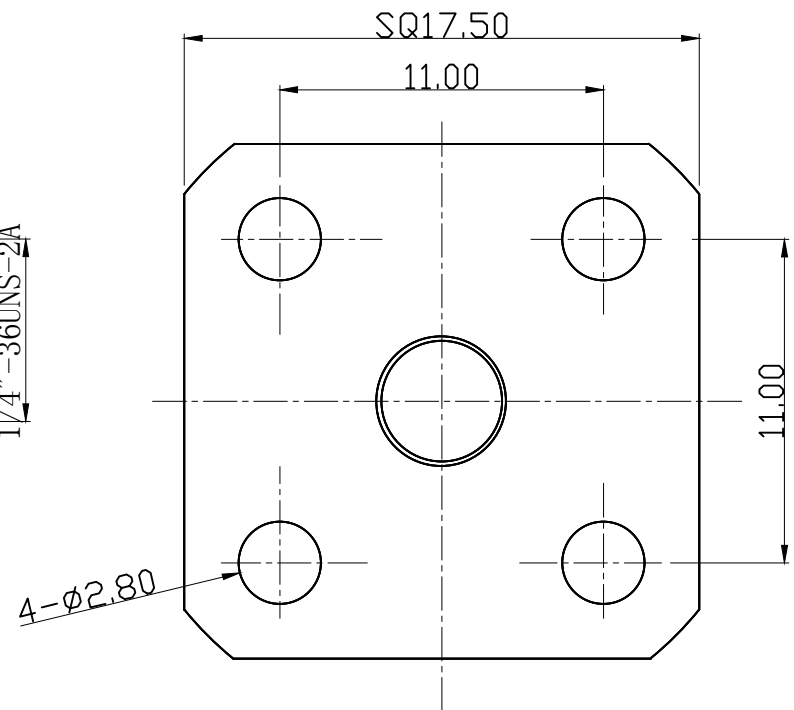
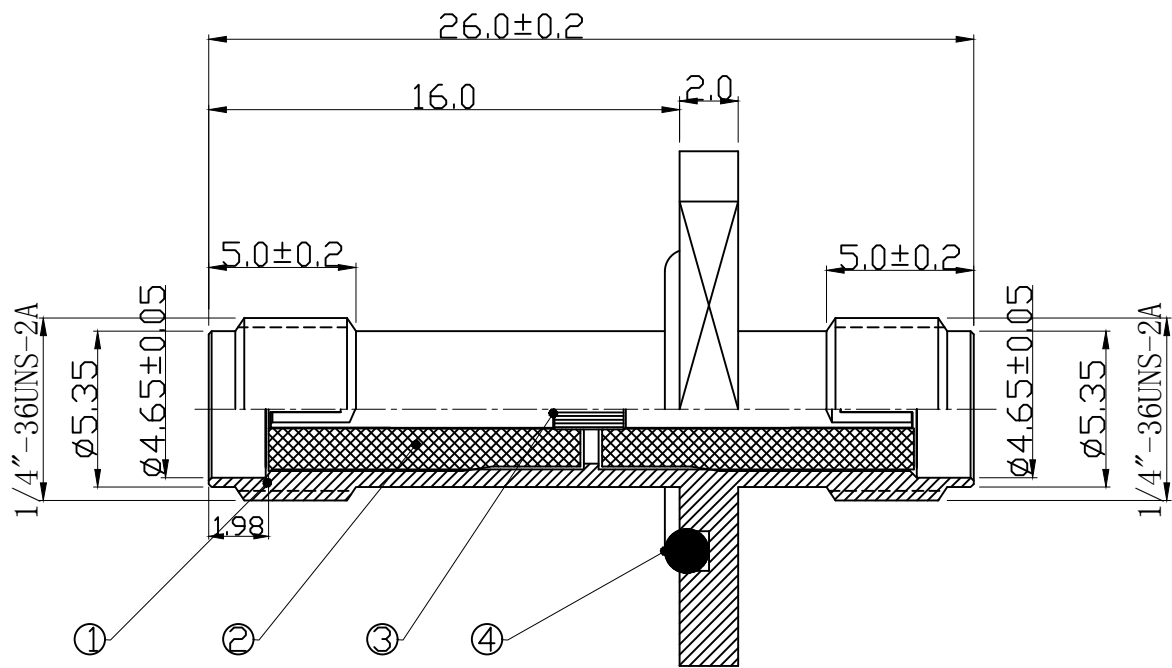


图面产品均符合ROHS标准 “*”为重点尺寸

序号	日期	ECN	变更内容	变更者



Note:

1. Remove All Burrs.
2. Break All Corners And Edges C0.15 MAX.
3. Diameter On Common Center And To Be Concentric Within 0.1 mm.
4. Impedance : 50 Ω ; Frequency Range : 0-6 GHz ; VSWR : 1.5 Max.

BOM表

序号	名称	料号	物料描述	单位	数量
1	硅胶圈	2G01-0023	∅11*∅8.0*∅1.5 红色	PCS	1
2	母针	2E07-0003G	∅1.50*22.0 C3604 镀1-3U"金	PCS	1
3	绝缘体	2D01-0152	∅4.20*10.6 白色铁氟龙	PCS	2
3	四方主体	2A02-0033G	SQ17.5*26.0 C3604 镀80U"镍	PCS	1

公差	x.	±0.20	HJ-Tech 东莞市皇捷通讯科技有限公司						
	x.x	±0.15	DONGGUAN HUANGJIE COMMUNICATION TECHNOLOGY CO., LTD.						
视图	x.xx	±0.10	品名规格: 法兰母转母接头, SQ17.50*26.0mm						
	ANGULAR	±5°	设计	L H M	料号	2LC15SF051			
			审核		日期	2019-11-15			
单位	mm	比例	1:1	核准		版本	A/0	页码	1/1