



■ 系统功能框图

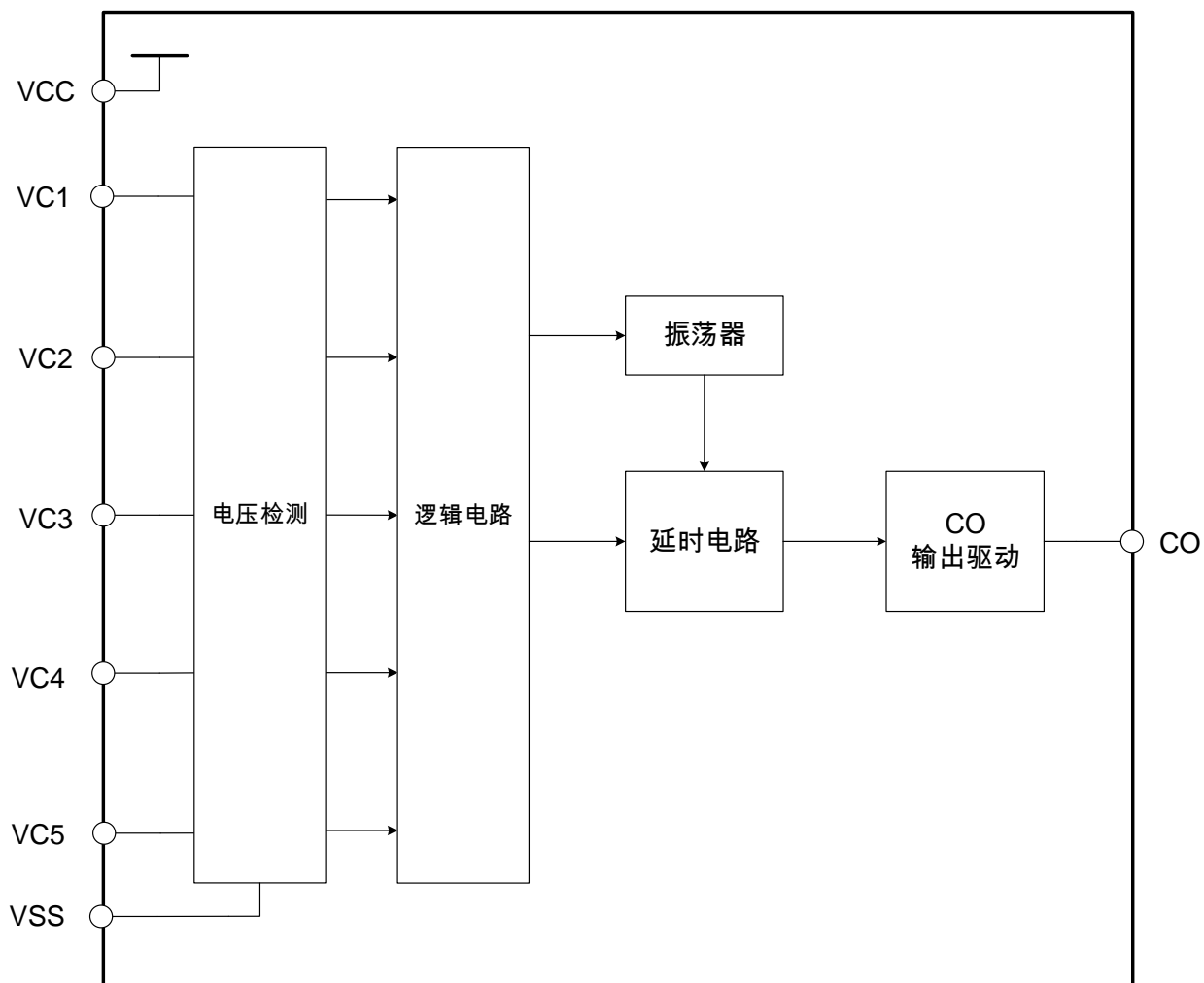
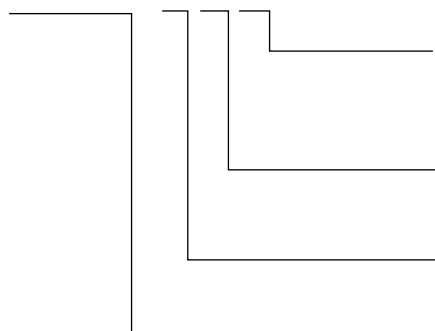


图 1

**■ 命名规则**

# CM1250-XXX



A 代表高电位有效有断线保护，B 代表低电位有效有断线保护；  
C 代表高电位有效无断线保护，D 代表低电位有效无断线保护

输出方式，C 代表 CMOS 输出，P 代表 P 沟道开路漏级输出，  
N 代表 N 沟道开路漏极输出

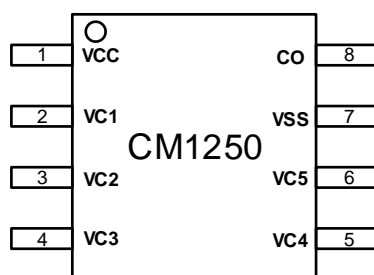
参数信息，从 A~Z

产品系列

**■ 产品列表**

产品名	过充电 保护电压 $V_{oc}$	过充电 迟滞电压 $V_{hc}$	过充电 保护延时 $T_{oc}$	输出方式	输出逻辑	高电平输 出电位	断线保护
CM1250-ACA	4.225V	0.100V	1s	CMOS 输出	动态“H”	VCC	有
CM1250-BCA	4.250V	0.250V	1s	CMOS 输出	动态“H”	VCC	有
CM1250-CCA	4.300V	0.200V	2s	CMOS 输出	动态“H”	VCC	有
CM1250-DCA	4.350V	0.250V	2s	CMOS 输出	动态“H”	VCC	有
CM1250-ECA	4.500V	0.100V	1s	CMOS 输出	动态“H”	VCC	有
CM1250-FCB	4.225V	0.050V	1s	CMOS 输出	动态“L”	VCC	有
CM1250-HCA	4.200V	0.100V	1s	CMOS 输出	动态“H”	VCC	有
CM1250-JCA	4.175V	0.100V	1s	CMOS 输出	动态“H”	VCC	有
CM1250-KCA	4.125V	0.100V	1s	CMOS 输出	动态“H”	VCC	有
CM1250-LCA	4.250V	0.100V	1s	CMOS 输出	动态“H”	VCC	有
CM1250-MCA	4.175V	0.100V	4s	CMOS 输出	动态“H”	VCC	有

表 1

**■ 引脚排列图**


Top View

**图 2**

引脚号	名称	描述
1	VCC	芯片供电端子
2	VC1	电池 1 的正电压
3	VC2	电池 2 的正电压、电池 1 的负电压连接端子
4	VC3	电池 3 的正电压、电池 2 的负电压连接端子
5	VC4	电池 4 的正电压、电池 3 的负电压连接端子
6	VC5	电池 5 的正电压、电池 4 的负电压连接端子
7	VSS	电池 5 的负电压连接端子
8	CO	充电控制用的连接端子

**表 2**

**■ 绝对最大额定值**

 (除特殊注明以外 :  $T_a = +25^{\circ}\text{C}$ )

项目	符号	适用端子	绝对最大额定值	单位
电源电压	VCC	VCC	VSS-0.3 ~ VSS+30	V
各节电池电压	V <sub>CELL</sub>	VC1-VC2, VC2-VC3, VC3-VC4, VC4-VC5, VC5-VSS	-0.3 ~ +5.5	V
CO 输出端子电压	V <sub>CO</sub>	CO	VSS-0.3 ~ VCC+0.3	V
工作环境温度	T <sub>OPR</sub>	-	-40 ~ 85	°C
保存温度	T <sub>STG</sub>	-	-40 ~ 125	°C

**表 3**

注意：所加电压超过绝对最大额定值，可能导致芯片发生不可恢复性损伤。

**■ 电气特性**

(除特殊注明以外 : Ta = +25°C,)

项目	符号	条件	最小值	典型值	最大值	单位
正常工作电流	I <sub>VCC</sub>	VC1=VC2=VC3=VC4=VC5=3.5V	-	2	5	μA
过 充 电	保护电压	V <sub>OC</sub> VC1=VC2=VC3=VC4=3.5V, VC5=3.5 → 4.4V	V <sub>OC</sub> -0.025	V <sub>OC</sub>	V <sub>OC</sub> +0.025	V
	解除电压	V <sub>OCR</sub> V <sub>OC</sub> -V <sub>OCR</sub> < 0.250V VC1=VC2=VC3=VC4=3.5V, VC5=4.4 → 3.5V	V <sub>OCR</sub> -0.050	V <sub>OCR</sub>	V <sub>OCR</sub> +0.050	V
		V <sub>OCR</sub> V <sub>OC</sub> -V <sub>OCR</sub> ≥ 0.250V VC1=VC2=VC3=VC4=3.5V, VC5=4.4 → 3.5V	V <sub>OCR</sub> - (V <sub>OC</sub> - V <sub>OCR</sub> )*0.3	V <sub>OCR</sub>	V <sub>OCR</sub> + (V <sub>OC</sub> - V <sub>OCR</sub> )*0.3	
	保护延时	T <sub>OC</sub> VC1=VC2=VC3=VC4=3.5V, VC5=3.5 → 4.4V	T <sub>OC</sub> *0.5	T <sub>OC</sub>	T <sub>OC</sub> *1.5	s
	重置延时	T <sub>TR</sub>	-	6	12	20
输出电位	CO 端子 H V <sub>COH</sub>	-	-	V <sub>CC</sub>	-	V
输出电流 (CMOS 产品)	CO 吸收电流 I <sub>COL</sub>	-	0.4	-	-	mA
	CO 输出电流 I <sub>COH</sub>	-	20	-	-	μA
输出电流 (P 开漏产品)	CO 端子源级 电流 I <sub>COL</sub>	-	20	-	-	μA
	CO 端子漏级 电流 (H) I <sub>COH</sub>	-	-	-	0.1	mA
输出电流 (N 开漏产品)	CO 端子吸收 电流 I <sub>COL</sub>	-	0.4	-	-	mA
	CO 端子漏级 电流 (L) I <sub>COH</sub>	-	-	-	0.1	μA

**表 4**

## ■ 功能说明

### 1. 正常状态

全部电池的电压低于过充电保护解除电压 ( $V_{OCR}$ ) 以下时, CO 端子的输出为 "L" (动态 "H")或 "H" (动态 "L"), 这种状态称为通常状态。

### 2. 过充电状态

在通常状态下进行充电时, 如果任何一个电池电压超过了过充电保护电压 ( $V_{oc}$ ), 且这种状态持续保持在过充电检测延迟时间 ( $T_{oc}$ ) 以上时, CO 端子的输出开始反转。这种状态称为过充电状态。通过在 CO 端子处连接 FET, 就可以进行充电控制以及二级保护。当发生过充电保护的电池电压全部低于过充电解除电压 ( $V_{OCR}$ ), 且这种状态持续 2.0 ms (典型值) 以上时, 就会返回正常状态。

### 3. 过充电定时复位工作

充电中的任何一个电池电压, 等待过充电保护延时的过程中, 如出现低于过充电保护电压的脉冲且此脉冲宽度小于过充电重置延迟时间 ( $T_{TR}$ ) 时,  $T_{oc}$  将不会重新计时; 如出现低于过充电保护电压的脉冲且此脉冲宽度大于过充电重置延迟时间 ( $T_{TR}$ ) 时,  $T_{oc}$  将会重新计时;

### 4. 断线保护

正常状态下, 芯片管脚 VC1、VC2、VC3、VC4、VC5 中任意一根或多根与电芯的连线断开, 芯片通过检测并判断为发生断线状态, 强制将 CO 输出保护状态, 即同时进入过充电保护状态, 此状态称为断线保护状态。当断开的连线重新正确连接后, 芯片退出断线保护状态。

■ 时序图

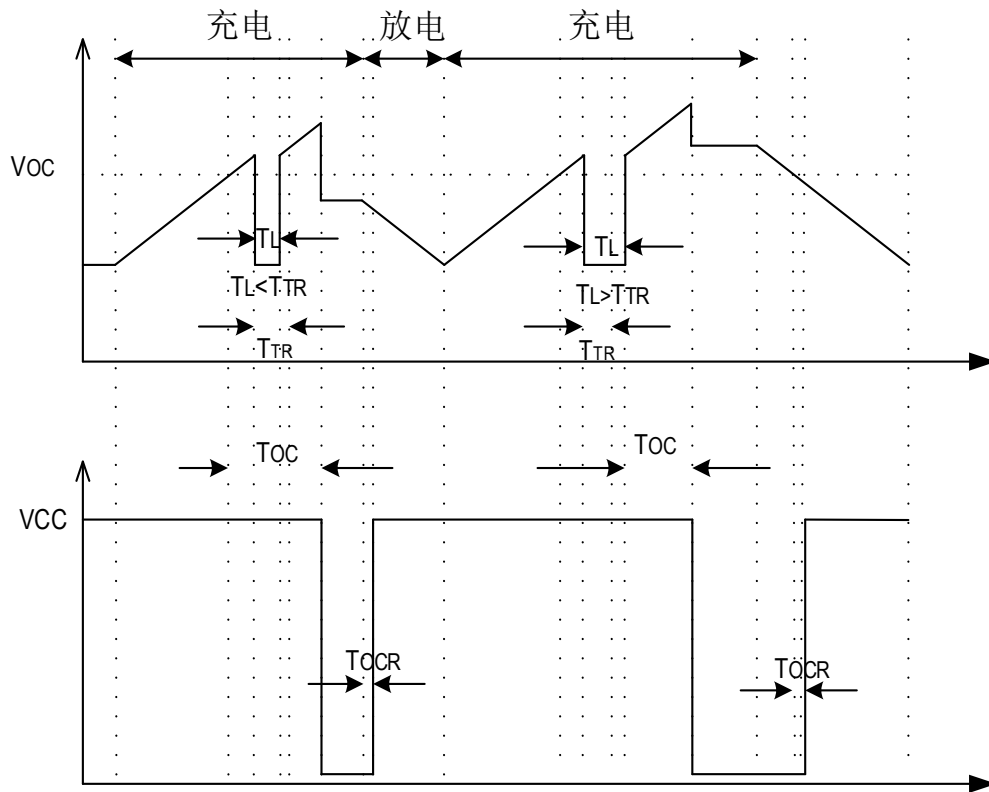


图 3



## ■ 应用电路

### 1. 5 节应用

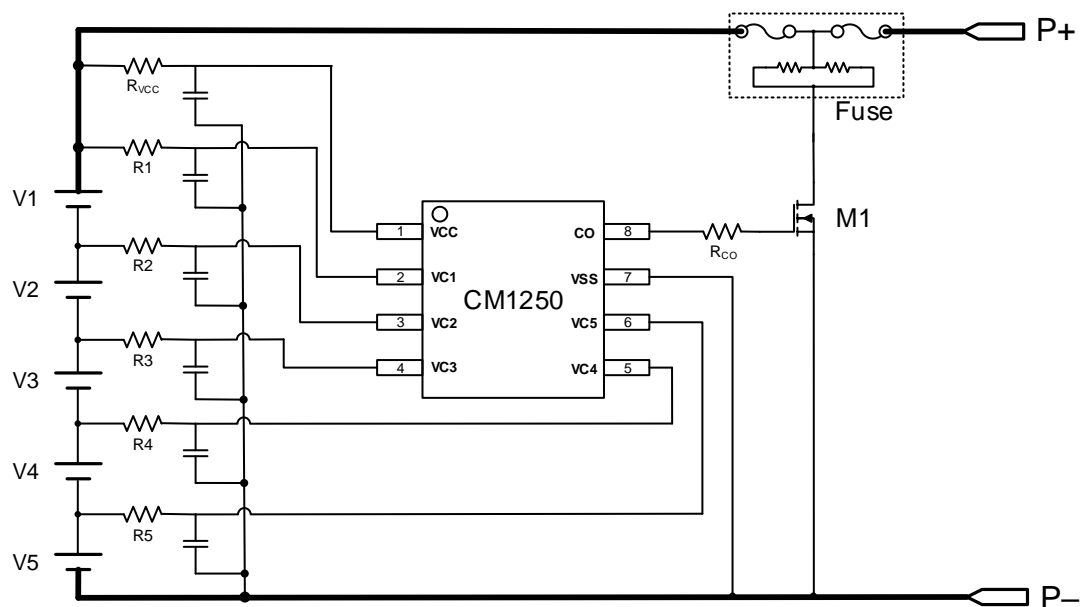


图 4

### 2. 4 节应用

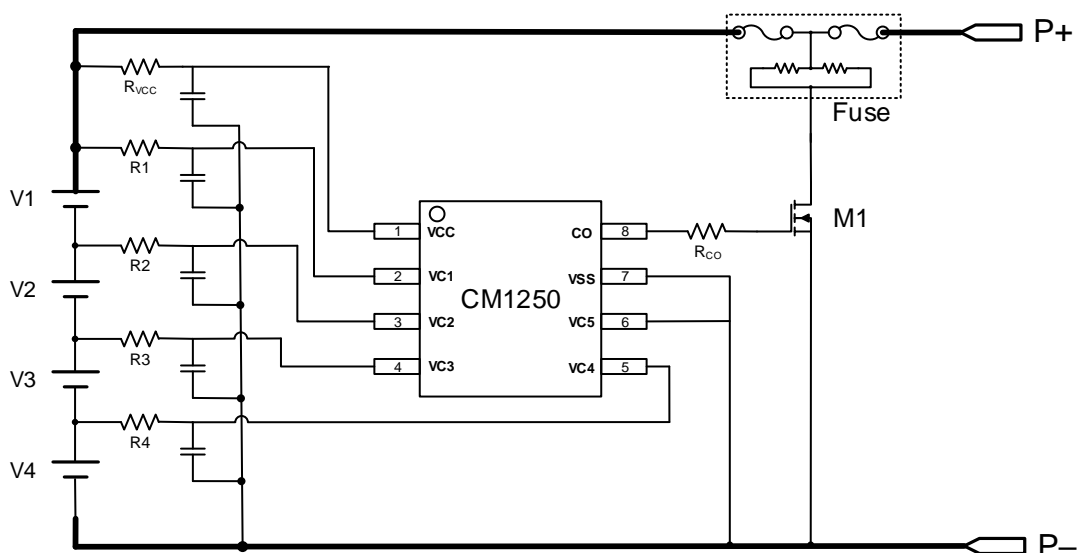


图 5

## 3. 3 节应用

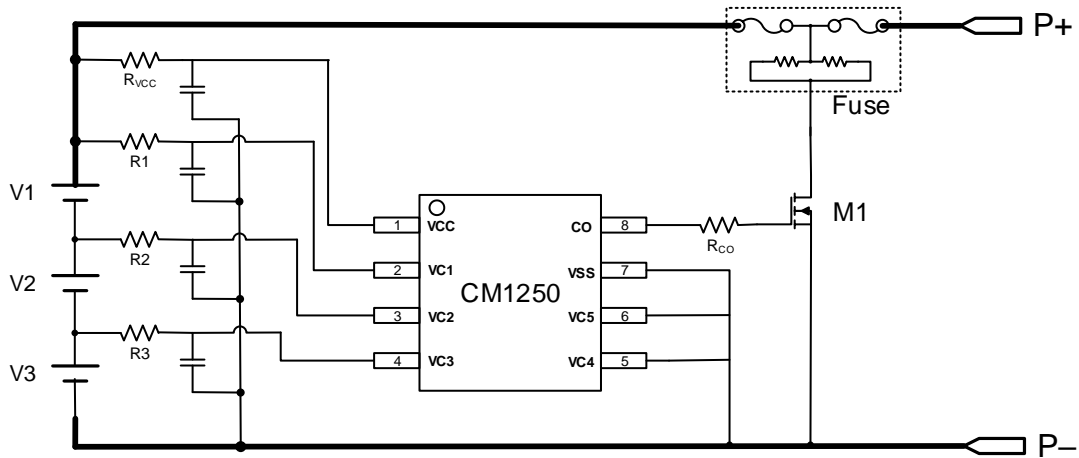


图 6

## ■ BOM 清单

器件标号	典型值	范围	单位
Rvcc	1	0.5 ~ 2	KΩ
R1、R2、R3、R4、R5	1	0.5 ~ 2	KΩ
Rco	-	3~10	MΩ
Cvcc	1	1~10	μF
C1、C2、C3、C4、C5	0.1	0.1~1.0	μF

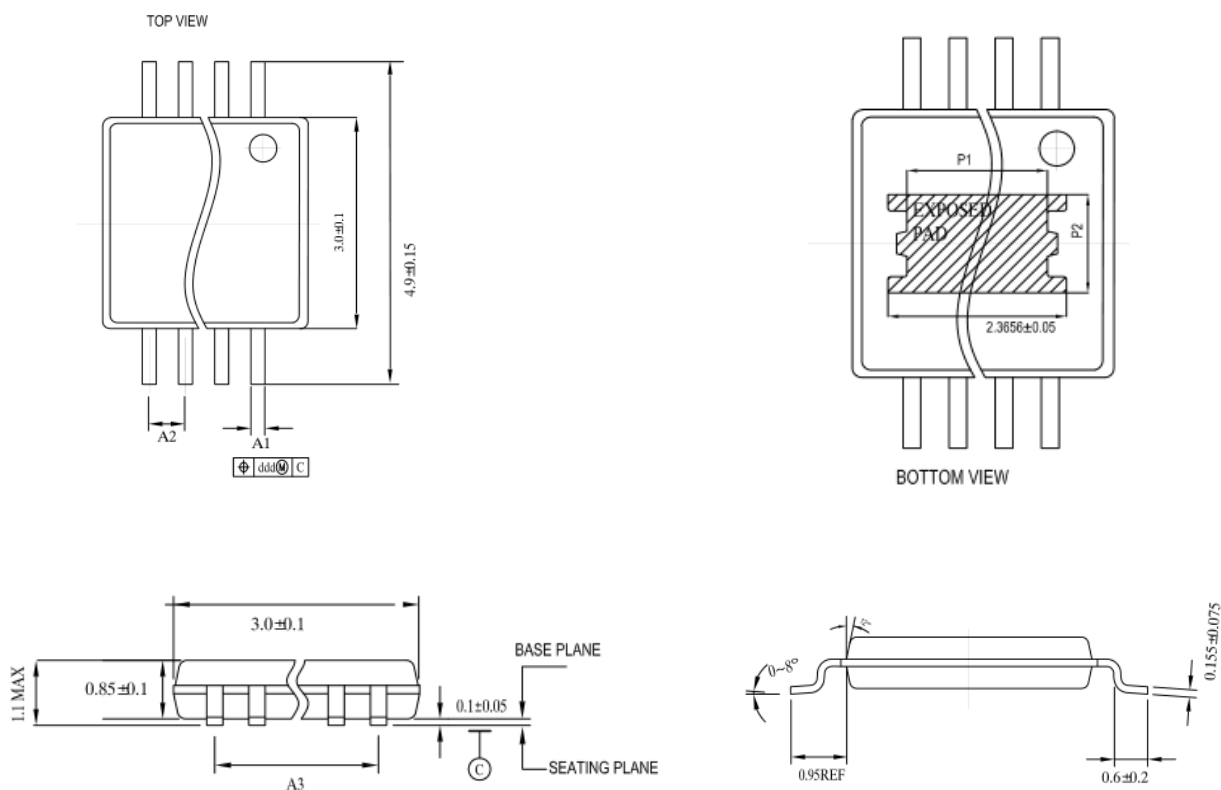
表 5

注意：

1. 上述参数有可能未经预告而改变。
2. 上述电路以及参数并不保证所有应用条件下正常工作，请在根据实际应用设定实际的应用电路的参数。
3. 请将 R1 ~ R5 设定为相同的参数。请将 C1 ~ C5 以及 Cvcc 根据实际应用情况进行调整。
4. 请将 Rvcc , Cvcc 设定为  $(Rvcc) \times (Cvcc) \geq 5 \times 10^{-6}$ 。
5. 请将 R1 ~ R5, C1 ~ C5 设定为  $(R1 \sim R5) \times (C1 \sim C5) \geq 1 \times 10^{-4}$ 。

注意：

1. 上述参数有可能不经预告而作更改。
2. 上述IC的原理图以及参数并不作为保证电路工作的依据，请在实际的应用电路上进行充分的实测后再设定参数。

**■ 封装信息**


LEAD	A1		A2	A3	PAD SIZE	P1		P2		ddd
	MIN	MAX				MIN	MAX	MIN	MAX	
8LD	0.22	0.38	0.65 BSC	1.95 BSC	1.83*1.83	1.63	1.88	1.47	1.73	0.13