

CM1112 系列内置有高精度电压检测电路和延迟电路，通过检测电池的电压、电流，实现对电池的过充电、过放电、过电流等保护。适用于单节锂离子/锂聚合物可充电电池的保护电路。

■ 功能特点

- 1) 高精度电压检测功能
 - 过充电保护电压 3.500 V ~ 4.600 V 精度 ± 25 mV
 - 过充电迟滞电压 3.100 V ~ 4.600 V 精度 ± 45 mV
 - 过放电保护电压 2.000 V ~ 3.400 V 精度 ± 50 mV
 - 过放电迟滞电压 2.000 V ~ 3.400 V 精度 ± 100 mV
- 2) 放电过电流保护功能
 - 过电流保护电压 0.015 V ~ 0.250 V 精度 ± 10 mV
 - 短路保护电压 0.065 V ~ 0.500 V 精度 ± 30 mV
- 3) 充电过流保护电压 -0.015 V ~ -0.200 V 精度 ± 15 mV
- 4) 负载检测功能
- 5) 充电器检测功能
- 6) 0V 禁止充电功能
- 7) 休眠功能
- 8) 低电流消耗
 - 工作模式 1.5 μ A (典型值) ($T_a = +25^\circ\text{C}$)
 - 休眠电流 0.05 μ A (最大值) ($T_a = +25^\circ\text{C}$)
- 9) 无铅、无卤素
- 10) 内置低导通内阻 N-MOSFET
 - VDS = 15V
 - ESD Rating: 2000V HBM

■ 应用领域

- 智能穿戴设备
- 蓝牙耳机

■ 封装

- DFN 2.2*2.9-6L

■ 系统功能框图

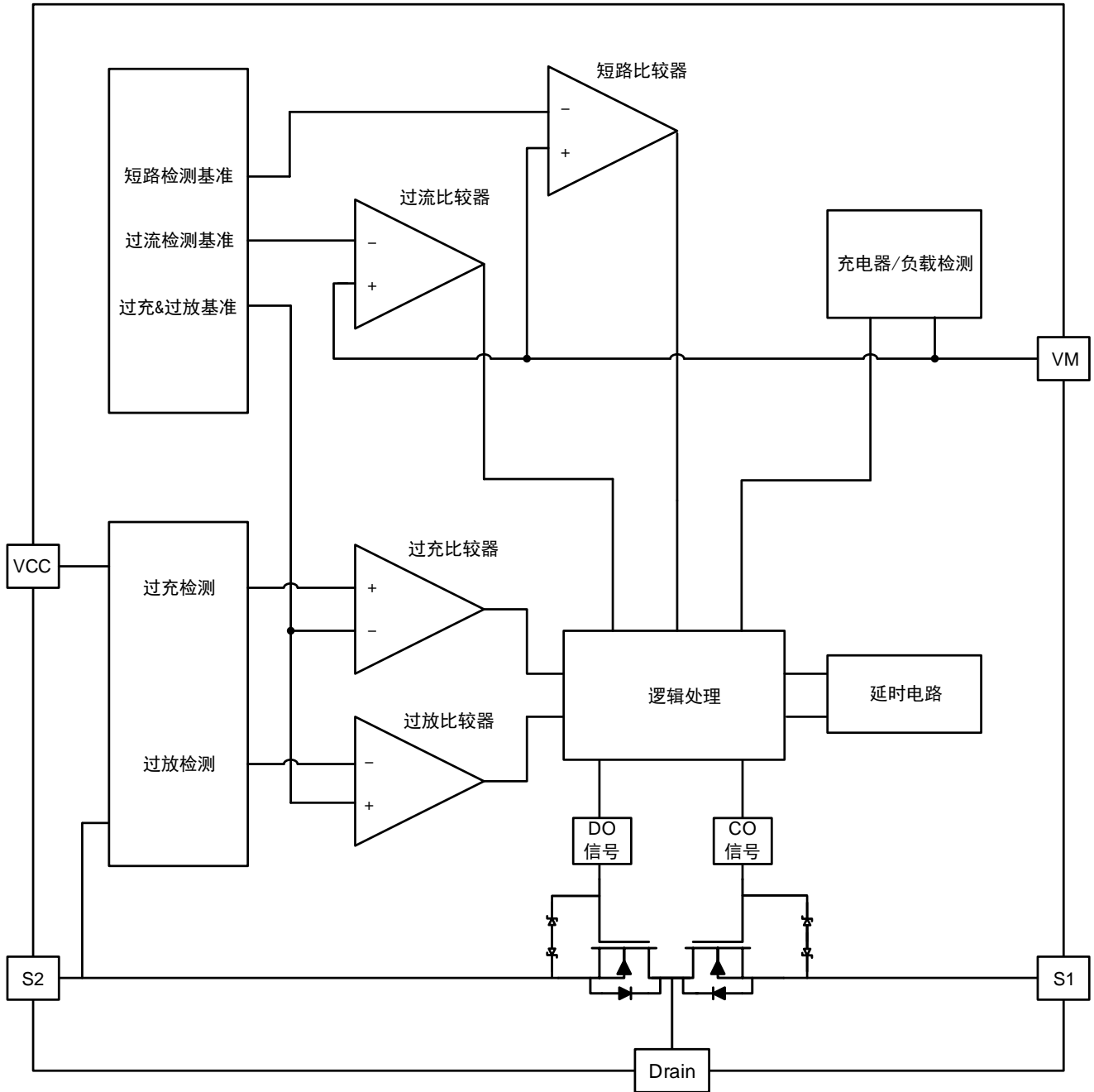


图 1

■ 引脚排列图

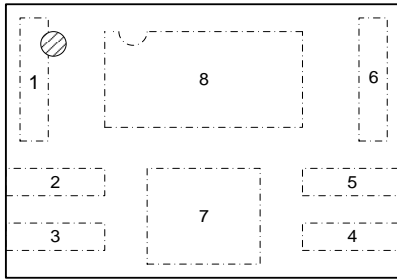


图 2 Top view

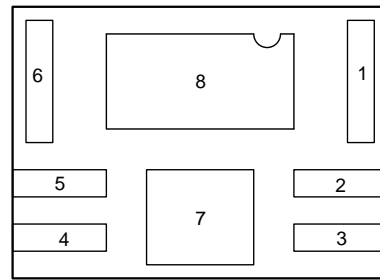


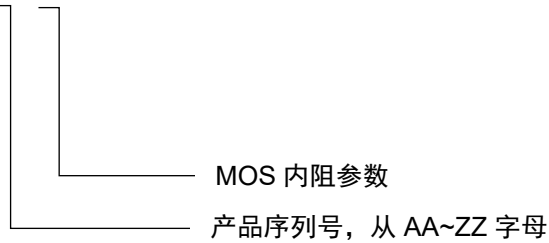
图 3 Bottom view

引脚号	符号	描述
1	S2	放电 MOSFET 源级端，与 VSS 相连
2	VSS	电源接地端，与供电电源(电池)的负极相连
3	VCC	电源输入端，与供电电源(电池)的正极连接
4	NC	未连接
5	VM	充放电电流检测端，与充电器或负载的负极连接
6	S1	充电 MOSFET 源级端，与充电器或负载的负极连接
7	M1	芯片衬底连接，须悬空
8	D	充放电 MOSFET 的共漏连接端

表 1

■ 命名规则

CM1112-XXE


■ 产品型号

参数 产品名	R _{SS (ON)}	过充电 保护电压 V _{OC}	过充电 解除电压 V _{OCR}	过放电 保护电压 V _{OD}	过放电 解除电压 V _{ODR}	放电 过流 V _{EC}	短路 V _{SHORT}	充电 过流 V _{CHA}	过充 自恢复	休眠 功能
CM1112-DAE	32mΩ	4.475 V	4.275 V	2.800 V	3.000 V	0.050 V	0.140 V	-0.050 V	N	Y
CM1112-DBE	32mΩ	4.475 V	4.275 V	2.800 V	3.000 V	0.100 V	0.300 V	-0.100 V	Y	Y
CM1112-GAE	32mΩ	4.275 V	4.075 V	2.800 V	3.000 V	0.050 V	0.140 V	-0.050 V	N	Y
CM1112-WAE	32mΩ	4.425 V	4.225 V	2.800 V	3.000 V	0.050 V	0.140 V	-0.050 V	N	Y
CM1112-WBE	32mΩ	4.425 V	4.225 V	2.800 V	3.000 V	0.100 V	0.300 V	-0.100 V	Y	Y
CM1112-MAE	32mΩ	4.525 V	4.325 V	2.800 V	3.000 V	0.050 V	0.140 V	-0.050 V	Y	Y
CM1112-MBE	32mΩ	4.525 V	4.325 V	2.800 V	3.000 V	0.100 V	0.300 V	-0.100 V	Y	Y

表 2

■ 绝对最大额定值

(除特殊注明以外 : Ta = +25°C)

项目	符号	适用端子	绝对最大额定值	单位
电源电压	VCC	VCC	VSS-0.3 ~VSS+8	V
VM 端输入电压	VM	VM	VCC-15 to VCC+0.3	V
Gate-Source 耐压	V _{GS}	GS	±12	V
Drain-Source 耐压	V _{DS}	DS	15	V
工作环境温度	T _{OPR}	-	-40 ~ 85	°C
保存温度	T _{STG}	-	-40 ~ 125	°C

表 3

注意：所加电压超过绝对最大额定值，可能导致芯片发生不可恢复性损伤。

■ 电气特性

(除特殊注明以外 : Ta = +25°C,)

项目	符号	测试条件	最小值	典型值	最大值	单位	
正常工作电流	I _{VCC}	VCC=3.8V	-	1.5	2.1	μA	
休眠时消耗电流	I _{PDN}	VCC =2.0V	-	0	0.05	μA	
过充电	保护电压	V _{OC}	VCC =3.5→4.7V	V _{OC} -0.025	V _{OC}	V _{OC} +0.025	V
	解除电压	V _{OCR}	VCC =4.7→3.5V	V _{OCR} -0.045	V _{OCR}	V _{OCR} +0.045	V
	保护延时	T _{OC}	VCC =3.5→4.7V	700	1000	1300	ms
过放电	保护电压	V _{OD}	VCC=3.5→2.0V	V _{OD} -0.050	V _{OD}	V _{OD} +0.050	V
	解除电压	V _{ODR}	VCC =2.0→3.5V	V _{ODR} -0.100	V _{ODR}	V _{ODR} +0.100	V
	保护延时	T _{OD}	VCC =3.5→2.0V	44	64	84	ms
放电过流	保护电压	V _{EC}	VM-VSS=0→0.10V	V _{EC} -0.010	V _{EC}	V _{EC} +0.010	V
	保护延时	T _{EC}	VM-VSS=0→0.10V	11	16	21	ms
	解除延时	T _{ECR}	VM-VSS=0.10→0V	0.5	1	1.5	ms
充电过流	保护电压	V _{CHA}	VSS-VM=0→0.10V	V _{CHA} -0.015	V _{CHA}	V _{CHA} +0.015	V
	保护延时	T _{CHA}	VSS-VM=0→0.10V	11	16	21	ms
	解除延时	T _{CHAR}	VSS-VM=0.10→0V	0.5	1	1.5	ms
短路	保护电压	V _{SHORT}	VM -VSS=0→0.4V	V _{SHORT} -0.030	V _{SHORT}	V _{SHORT} +0.030	V
	保护延时	T _{SHORT}	VM -VSS=0→0.4V	196	280	504	μs
	解除延时	T _{SHORTR}	VM -VSS=0.4→0V	0.5	1	1.5	ms
电池电压 (禁止向 0V 电池充电功能)	V _{0IN}	禁止向 0V 电池充电功能	0.9	1.2	1.7	V	

表 4

(除特殊注明以外 : Ta = -20°C~ +60°C)

项目	符号	测试条件	最小值	典型值	最大值	单位	
正常工作电流	I _{VCC}	VCC=3.8V	-	1.5	4.0	μA	
休眠时消耗电流	I _{PDN}	VCC =2.0V	-	0	0.05	μA	
过充电	保护电压	V _{OC}	VCC =3.5→4.5V	V _{OC} -0.050	V _{OC}	V _{OC} +0.050	V
	解除电压	V _{OCR}	VCC =4.5→3.5V	V _{OCR} -0.090	V _{OCR}	V _{OCR} +0.090	V
	保护延时	T _{OC}	VCC =3.5→4.5V	500	1000	1500	ms
过放电	保护电压	V _{OD}	VCC=3.5→2.0V	V _{OD} -0.100	V _{OD}	V _{OD} +0.100	V
	解除电压	V _{ODR}	VCC =2.0→3.5V	V _{ODR} -0.200	V _{ODR}	V _{ODR} +0.200	V
	保护延时	T _{OD}	VCC =3.5→2.0V	32	64	96	ms
放电过流	保护电压	V _{EC}	VM-VSS=0→0.10V	V _{EC} -0.020	V _{EC}	V _{EC} +0.020	V
	保护延时	T _{EC}	VM-VSS=0→0.10V	8	16	24	ms
	解除延时	T _{ECR}	VM-VSS=0.10→0V	0.1	1	2	ms
充电过流	保护电压	V _{CHA}	VSS-VM=0→0.10V	V _{CHA} -0.030	V _{CHA}	V _{CHA} +0.030	V
	保护延时	T _{CHA}	VSS-VM=0→0.10V	8	16	24	ms
	解除延时	T _{CHAR}	VSS-VM=0.10V→0V	0.1	1	2	ms
短路	保护电压	V _{SHORT}	VM -VSS=0→0.4V	V _{SHORT} -0.060	V _{SHORT}	V _{SHORT} +0.060	V
	保护延时	T _{SHORT}	VM -VSS=0→0.4V	140	280	560	μs
	解除延时	T _{SHORTR}	VM -VSS=0.4V→0V	0.1	1	2	ms
电池电压 (禁止向 0V 电池充电功能)	V _{0IN}	禁止向 0V 电池充电功能	0.7	1.2	1.9	V	

表 5

(除特殊注明以外 : Ta = +25°C, GND=0V)

项目	符号	最小值	典型值	最大值	单位	备注
漏源漏电流	I _{DSS}			1	uA	V _{DS} =15V
源源导通内阻 1	R _{SS(on)1}	23	35	47	mΩ	VCC=3.0V, I _D =1.0A
源源导通内阻 2	R _{SS(on)2}	22	32	42	mΩ	VCC=3.8V, I _D =1.0A
源源导通内阻 3	R _{SS(on)3}	21	31	41	mΩ	VCC=4.2V, I _D =1.0A
源漏二极管正向导通电压	V _{SD}	0.4	0.7	1.2	V	I _S =1.0A, V _{GS} =0V

表 6

■ 功能说明

1. 过充电状态

电池电压上升到 V_{OC} 以上并持续了一段时间 T_{OC} ，CO 端子的输出就会反转，将充电控制 MOS 管关断，停止充电，这就称为过充电状态。电池电压降低到过充电解除电压 V_{OCR} 以下并持续了一段时间 T_{OCR} ，就会解除过充电状态，恢复为正常状态。

进入过充电状态后，要解除过充电状态，有以下两种情况：

过充锁定功能

- 1) 断开充电器，不连接负载且 $V_{CHA} < V_{VM} < V_{EC}$ ，电池电压降低到过充电解除电压 V_{OCR} 以下时，过充电状态就会释放
- 2) 断开充电器，连接负载，如 $V_{VM} > V_{EC}$ ，此时只需 $V_{CC} < V_{OC}$ ，过充电状态就会释放，此功能称作负载检测功能。

注意：检测到过充电后，如果一直连接充电器，那么即使电芯电压降低到 V_{OCR} 以下，过充电状态也无法释放。通过断开充电器连接，且 $V_{M} > V_{CHA}$ 才能解除过充放电状态。

2. 过放电状态

电池电压降低到 V_{OD} 以下并持续了一段时间 T_{OD} ，DO 端子的输出就会反转，将放电控制 MOS 管关断，停止放电，这就称为过放电状态。电池电压上升到过放电解除电压 V_{ODR} 以上并持续了一段时间 T_{ODR} ，就会解除过放电状态，恢复为正常状态。

进入过放电状态后，要解除过放电状态，恢复正常状态，有以下几种情况：

- 1) 连接充电器，若 VM 端子电压低于充电过流保护电压 (V_{CHA})，当电池电压高于过放电保护电压 (V_{OD}) 时，过放电状态解除，恢复到正常工作状态，此功能称作充电器检测功能。
- 2) 连接充电器，若 VM 端子电压高于充电过流保护电压 (V_{CHA})，当电池电压高于过放电解除电压 (V_{ODR}) 时，过放电状态解除，恢复到正常工作状态。

3. 放电过流状态

电池处于放电状态时，VM 端电压随着放电电流的增大而增大，当 VM 端电压高于 V_{EC} 并持续了一段时间 T_{EC} ，芯片认为出现了放电过流；当 VM 端电压高于 V_{SHORT} 并持续了一段时间 T_{SHORT} ，芯片认为出现了短路。上述 2 种状态任意一种状态出现后，DO 端子的输出就会反转，将放电控制 MOS 管关断，停止放电。

只要负载等效阻值变大或断开负载，使 $V_{M} < V_{DD} - 1.0V$ ，即可解除放电过流状态，恢复正常状态。

4. 充电过流保护

正常工作状态下的电池，在充电过程中，如果 VM 端子电压低于充电过流保护电压 (V_{CHA})，并且这种状态持续的时间超过充电过流保护延迟时间 (T_{CHA})，则关闭充电控制用的 MOSFET，停止充电，这个状态称为充电过流状态。进入充电过流检测状态后，如果断开充电器使 VM 端子电压高于充电过流保护电压 (V_{CHA}) 时，充电过流状态被解除，恢复到正常工作状态。

5. 向 0V 电池充电功能（禁止）

当连接内部短路的电池（0V 电池）时，禁止向 0V 电池充电的功能会阻止对它再充电。当电池电压低于“0V 电池充电禁止的电池电压 (V_{OIN})”时，充电控制用 MOSFET 的门极固定为 P-电压，禁止充电。当电池电压高于“0V 电池充电禁止的电池电压 (V_{OIN})”时，可以充电。

■ 应用电路

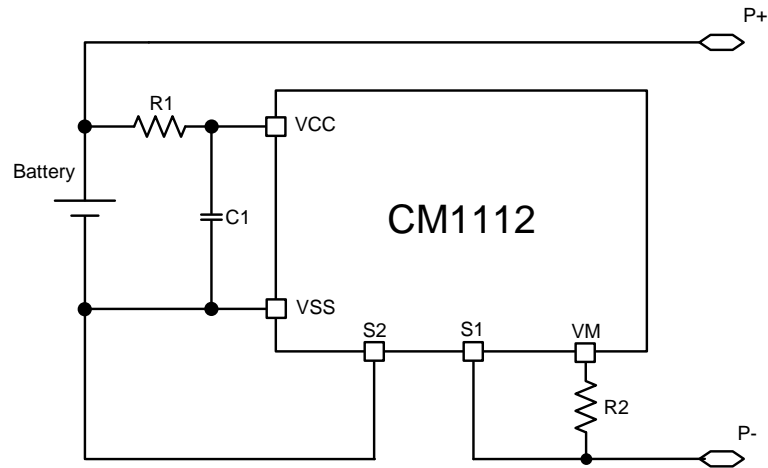


图 4

器件标识	典型值	参数范围	单位
R1	1	1~ 1.5	kΩ
R2	2	1~ 3	kΩ
C1	0.1	≥ 0.1	μF

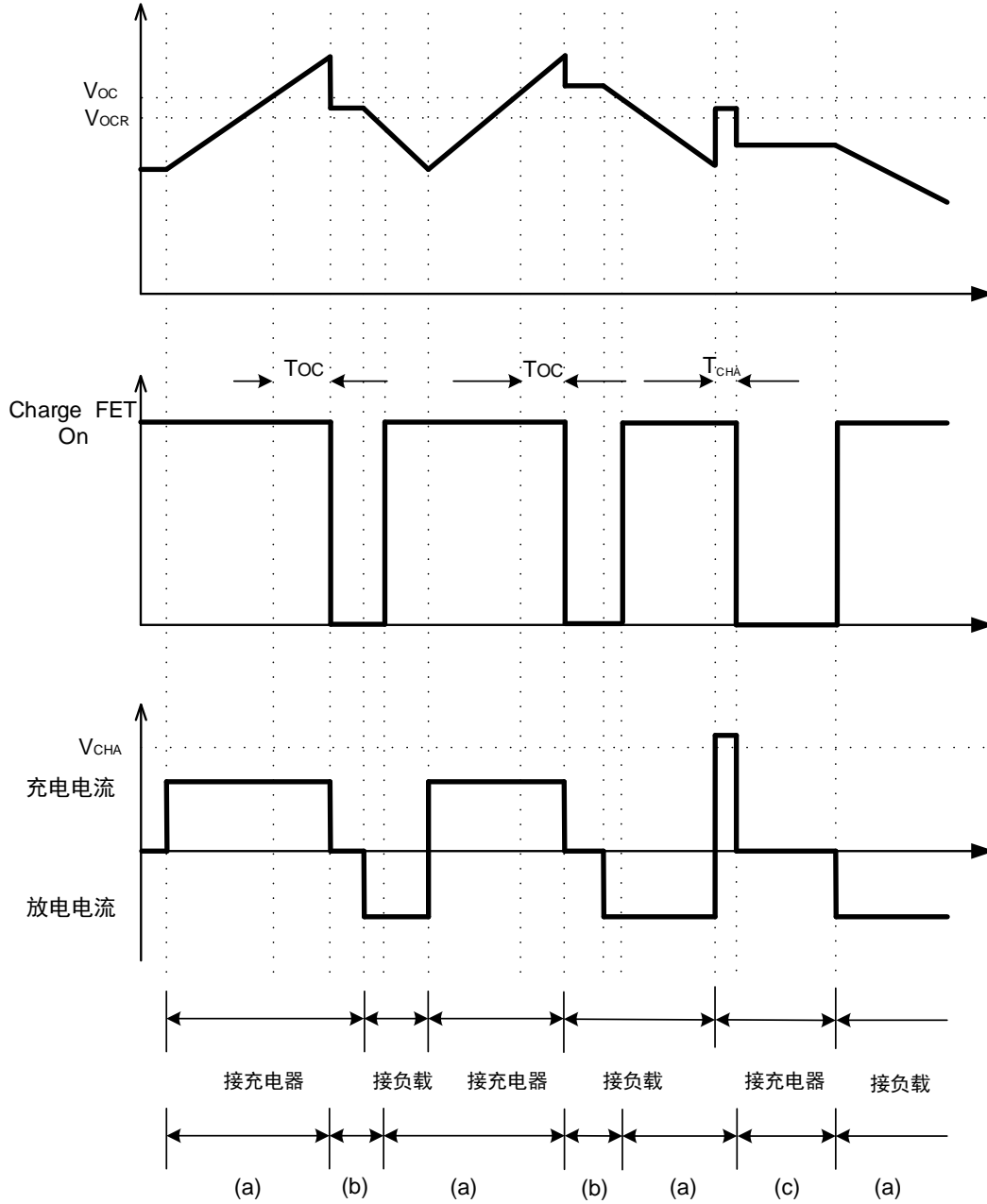
表 7

注意：

1. 上述参数有可能不经预告而作更改。
2. 上述IC的原理图以及参数并不作为保证电路工作的依据，请在实际的应用电路上进行充分的实测后再设定参数。

■ 时序图

1. 过充电保护、充电过流保护

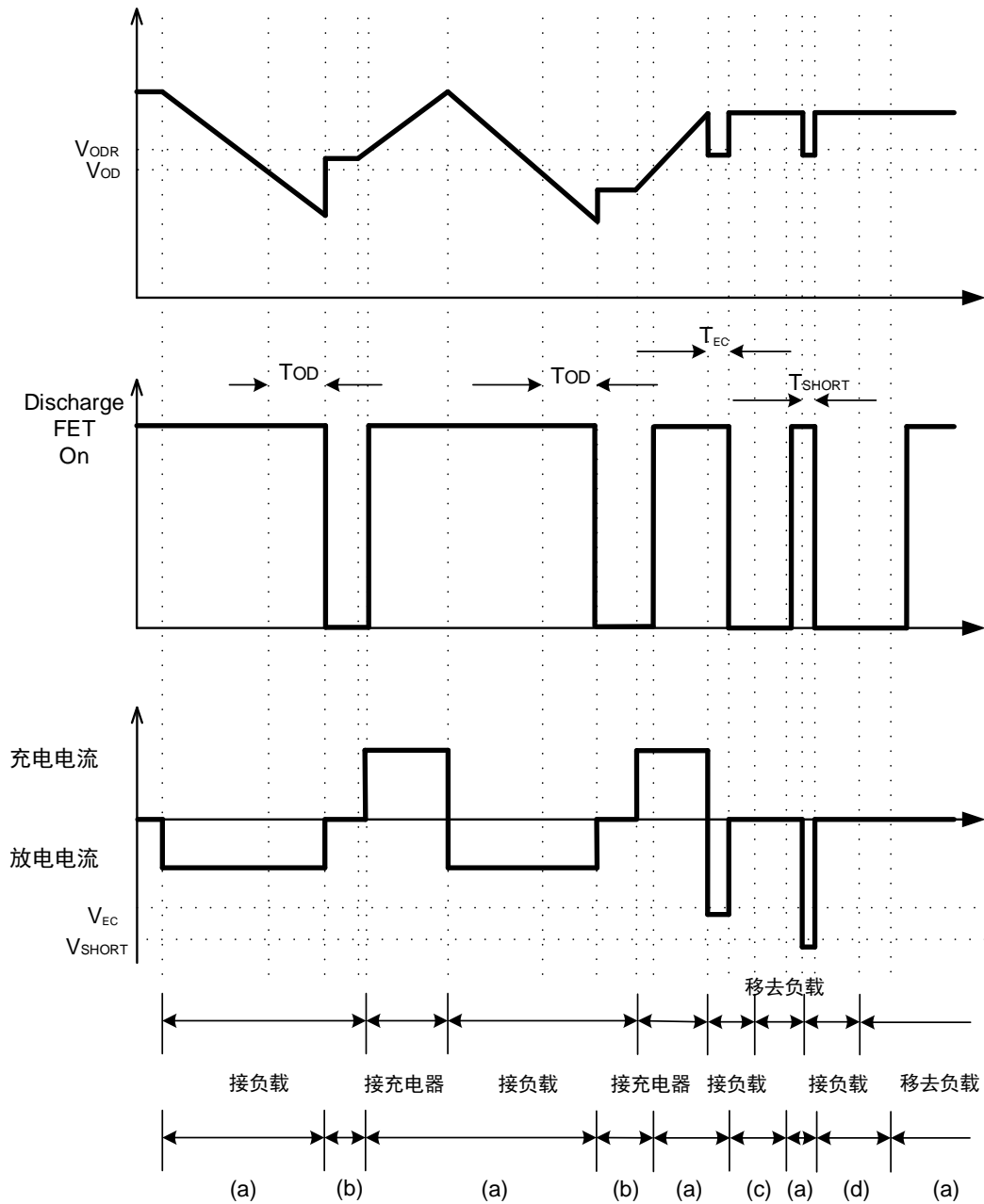


(a) 正常工作状态

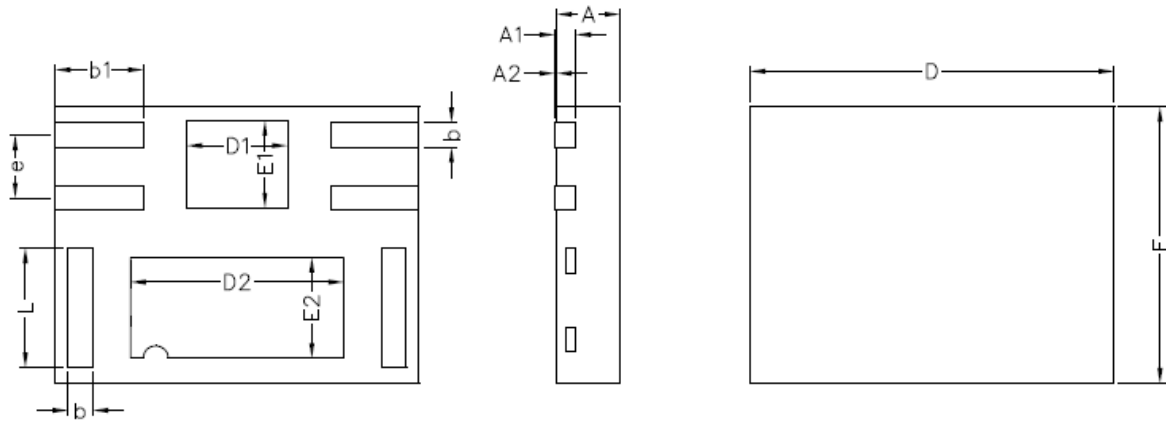
(b) 过充电状态

(c) 充电过流状态

2. 过放电保护、放电过流保护



- (a) 正常工作状态
- (b) 过放电状态
- (c) 放电过流状态
- (d) 负载短路状态

■ 封装信息


dimensions symbol	MIN(mm)	NOM(mm)	MAX(mm)
A	0.40	0.50	0.60
A2	0.00		0.05
A1	0.15REF		
D	2.85	2.90	2.95
E	2.15	2.20	2.25
D1	0.75	0.80	0.85
E1	0.65	0.70	0.75
b	0.15	0.20	0.25
e	0.50BSC		
L	0.90	0.95	1.00
b1	0.65	0.70	0.75
D2	1.65	1.70	1.75
E2	0.75	0.80	0.85

■ PCB Layout

