

承 认 书

客户名称:

立创商城

产品系列:

TP

发行日期:

2019 年 06 月 17 日

承认:

| 客户料号 | 讯达料号 | 规格 | | 加工形式 (mm) |
|------------|------|-------|----|--------------|
| | | 容量/电压 | 尺寸 | |
| 具体承认明细见第四页 | | | | |
| | | | | |
| | | | | |

发 行 确 认



| | |
|-----|-----|
| 制 作 | 批 准 |
| 彭 珍 | 杨传乐 |

客 户 承 认

公司地址: 东莞市塘厦镇莲湖社区第二工业区

邮 编: 523710

电话总机: 0769-87938810

传 真: 0769-87938820

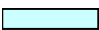
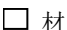
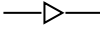

(确认合格后敬请回签一份,若未回签, 我司则认为符合贵司要求, 下单时将依该承认书标准执行)

变更履历

| NO | 变更内容 | Date | 变更者 |
|----|------|------|-----|
| 1 | | | |
| 2 | | | |
| 3 | | | |
| 4 | | | |
| 5 | | | |
| 6 | | | |
| 7 | | | |
| 8 | | | |
| 9 | | | |
| 10 | | | |
| 11 | | | |
| 12 | | | |
| 13 | | | |
| 14 | | | |
| 15 | | | |
| 16 | | | |
| 17 | | | |
| 18 | | | |
| 19 | | | |
| 20 | | | |
| 21 | | | |
| 22 | | | |
| 23 | | | |
| 24 | | | |
| 25 | | | |
| 26 | | | |
| 27 | | | |



图样说明 DESCRIPTION OF SYMBOLS

- | | | | |
|--|---|---|--|
|  部门 |  材 料 |  检 查 |  品管稽查 |
| DEPT | MATERIAL | INSPECTION(IQC) | QC AUDITION(IPQC) |

TP 系列本次送样承认明细

| 序号 | 工作电压 (VDC) | 容量 (uF) | 尺寸 (mm) | 损耗 (%) | 漏电流 (uA) | 最大纹波电流 100KHz/ 105°C (mA) | 阻抗 100KHz (Ω) | 浪涌电压 (SV) | 容差 (%) | 客户料号 | 备注 |
|----|------------|---------|---------|--------|----------|---------------------------|---------------|-----------|--------|---------|---------|
| 1 | 50 | 4.7 | 5*11 | 10 | 3 | 180 | 1.3 | 63 | ±20 | C399554 | 套管以实物为准 |
| 2 | | | | | | | | | | | |
| 3 | | | | | | | | | | | |
| 4 | | | | | | | | | | | |
| 5 | | | | | | | | | | | |
| 6 | | | | | | | | | | | |
| 7 | | | | | | | | | | | |
| 8 | | | | | | | | | | | |
| 9 | | | | | | | | | | | |
| 10 | | | | | | | | | | | |
| 11 | | | | | | | | | | | |
| 12 | | | | | | | | | | | |
| 13 | | | | | | | | | | | |
| 14 | | | | | | | | | | | |
| 15 | | | | | | | | | | | |
| 16 | | | | | | | | | | | |
| 17 | | | | | | | | | | | |
| 18 | | | | | | | | | | | |
| 19 | | | | | | | | | | | |

铝电解电容物料编码系统



(1) 系列

| | | | | | | | | | | | | | | | | |
|----|----|----|----|----|----|----|----|----|----|----|----|----|----|----|----|----|
| SK | SS | SG | SM | RA | RB | RK | RL | RM | RR | RT | RD | T7 | TM | TP | TR | TS |
| LK | LL | L7 | N7 | NK | NP | BP | BK | NR | LP | HP | MP | PP | WN | MS | PF | PS |

(2) 容量

| | | | | | | | | |
|----|-----|------|-----|-----|-----|-----|------|-------|
| 容量 | 0.1 | 0.47 | 1 | 4.7 | 10 | 100 | 1000 | 10000 |
| 代码 | 104 | 474 | 105 | 475 | 106 | 107 | 108 | 109 |

(3) 工作电压

| | | | | | | | | | | | | | | | | | |
|----|-----|----|----|----|----|----|----|----|-----|-----|-----|-----|-----|-----|-----|-----|-----|
| 电压 | 6.3 | 10 | 16 | 25 | 35 | 50 | 63 | 80 | 100 | 160 | 200 | 250 | 315 | 350 | 400 | 420 | 450 |
| 代码 | 0J | 1A | 1C | 1E | 1V | 1H | 1J | 1K | 2A | 2C | 2D | 2E | 2F | 2V | 2G | 2M | 2W |

(4) 容差

| | | | | | |
|----|---------|---------|---------|---------|---------|
| 容差 | ±5 | ±10 | ±20 | -10~+20 | -10~+30 |
| 代码 | J | K | M | V | Q |
| 容差 | -10~+50 | -20~+80 | -15~+15 | -20~+50 | +20~0 |
| 代码 | T | Z | L | S | R |

(5) 直径

| | | | | | | | | | | | | | |
|----|----|----|----|-----|----|----|----|----|------|----|------|----|------|
| 直径 | 3 | 4 | 5 | 6.3 | 8 | 10 | 11 | 12 | 12.5 | 13 | 13.5 | 14 | 14.5 |
| 代码 | A | B | C | D | E | F | G | H | I | J | K | L | M |
| 直径 | 16 | 18 | 20 | 22 | 25 | 30 | 35 | 40 | 50 | 63 | 76 | 90 | 100 |
| 代码 | N | O | P | Q | R | S | T | U | V | W | X | Y | Z |

(6) 高度

| | | | | | | | | | | | | | |
|----|----|----|----|----|----|----|----|----|----|----|----|----|----|
| 高度 | 5 | 7 | 9 | 11 | 12 | 13 | 14 | 16 | 17 | 18 | 20 | 21 | 24 |
| 代码 | 05 | 07 | 09 | 11 | 12 | 13 | 14 | 16 | 17 | 18 | 20 | 21 | 24 |
| 高度 | 25 | 26 | 30 | 31 | 36 | 40 | 41 | 45 | 50 | 55 | 60 | 70 | 80 |
| 代码 | 25 | 26 | 30 | 31 | 36 | 40 | 41 | 45 | 50 | 55 | 60 | 70 | 80 |

(7) 套管颜色

| | | | | | | | | |
|------|------|------|------|------|-------|-------|------|------|
| 套管颜色 | 紫底白字 | 紫底金字 | 黑底白字 | 黑底金字 | 黑底桔红字 | 咖啡底白字 | 蓝底黑字 | 绿底白字 |
| 代码 | 0 | 1 | 2 | 3 | 4 | 5 | 6 | 7 |

(8) 成型样式 (RB-长脚散装) 见附页 4.0

TP 型铝电解电容器规范

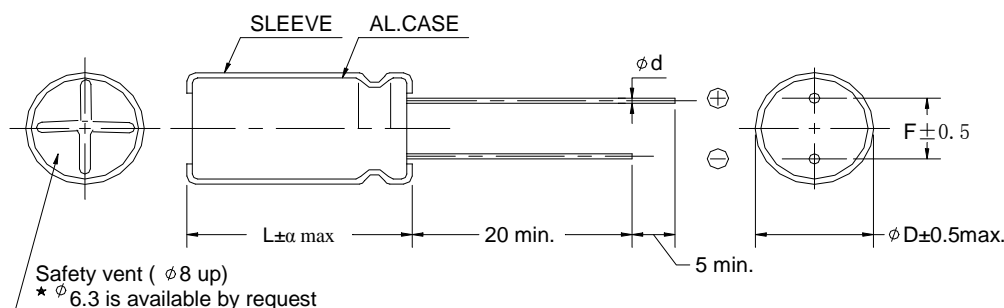
1.0 适用范围:

TP 型铝电解电容器系单向导针引出型式低阻抗长寿命产品,性能稳定可靠,主要适用于开关电源、计算机主板以及显卡等电子设备.

2.0 一般数据:

2.1 安装方式:将电容器引线直接插入安装.

2.2 外部图形及尺寸(单位:mm)



| | | | | | | | | |
|-------------------|---------------------------|-----|----------|-------------|------------------------|-----|-----|-----|
| ΦD | 5 | 6.3 | 8 | | 10 | 13 | 16 | 18 |
| F | 2.0 | 2.5 | 3.5 | | 5.0 | 5.0 | 7.5 | 7.5 |
| $\Phi d \pm 0.05$ | 0.5 | | $L < 20$ | $L \geq 20$ | 0.6 | | 0.8 | |
| α | $L \leq 16: \alpha = 1.5$ | | | | $L > 16: \alpha = 2.0$ | | | |

2.3 标称值和特性

2.3.1 电容量(C):22~6800 μF

2.3.2 电容量偏差($\Delta C/C$): $\pm 20\%$ (频率:120HZ $\pm 10\%$,温度 25 $\pm 5^\circ C$)

2.3.3 额定工作电压(WV): 6.3V~100V.DC

2.3.4 工作温度范围:-40 $^\circ C$ ~+105 $^\circ C$

2.3.5 损耗角(TAN δ): (频率:120HZ $\pm 10\%$,温度 25 $\pm 5^\circ C$)

| | | | | | | | | |
|--------------------|------|------|------|------|------|------|------|------|
| 额定电压(WV) | 6.3 | 10 | 16 | 25 | 35 | 50 | 63 | 100 |
| 损耗角(TAN δ) | 0.22 | 0.19 | 0.16 | 0.14 | 0.12 | 0.10 | 0.09 | 0.08 |

注:表中为容量小于等于 1000 μF 时值,当容量大于 1000 μF 时,容量每增加 1000 μF ,损耗角增加 0.02.

2.3.6 漏电流(I):在 $25 \pm 5^\circ\text{C}$ 下施加额定工作电压 1 分钟,应符合

$I \leq 0.01CV$ or $3 \mu\text{A}$ 取较大值;

I:漏电流(μA);C:电容量(μF);V:额定电压(V)

2.3.7 标识

| | | |
|---|------|---|
| 1 | 制造商标 | xunda |
| 2 | 额定电压 | V |
| 3 | 标称容量 | μF |
| 4 | 系列名称 | TP |
| 5 | 负极标识 |  |
| 6 | 套管颜色 | 套管以实物为准 |
| 7 | 油印颜色 | 白色 |
| 8 | 使用温度 | 105°C |
| 9 | 容量公差 | M |

2.3.8 纹波电流:

2.3.8.1 频率与系数关系

| 电容量 (μF) | 频率(HZ) | | | |
|--------------------------|--------|------|------|------|
| | 120 | 1K | 10K | 100K |
| ≤ 180 | 0.40 | 0.75 | 0.90 | 1.0 |
| 220~560 | 0.50 | 0.85 | 0.94 | 1.0 |
| 680~1800 | 0.60 | 0.87 | 0.95 | 1.0 |
| 2200~3900 | 0.75 | 0.90 | 0.95 | 1.0 |
| ≥ 4700 | 0.85 | 0.95 | 0.98 | 1.0 |

2.3.9 浪涌电压

| | | | | | | | | |
|--------------|-----|----|----|----|----|----|----|-----|
| 工作电压 (WV) | 6.3 | 10 | 16 | 25 | 35 | 50 | 63 | 100 |
| 浪涌电压 (SV) | 8 | 13 | 20 | 32 | 44 | 63 | 79 | 125 |

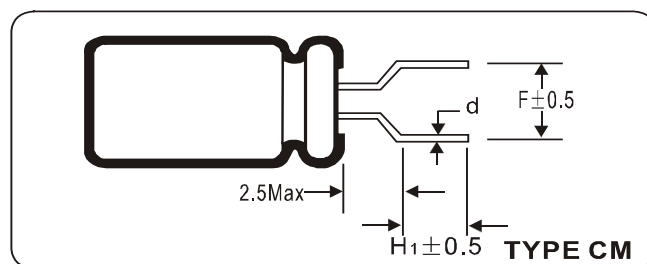
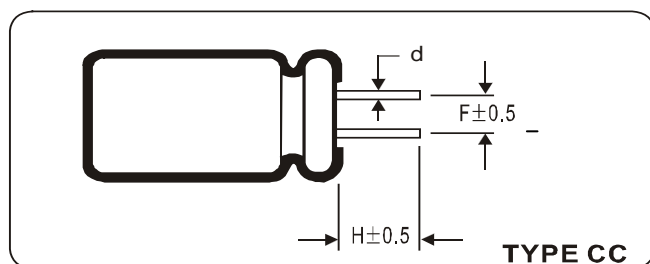
3.0 检验与试验

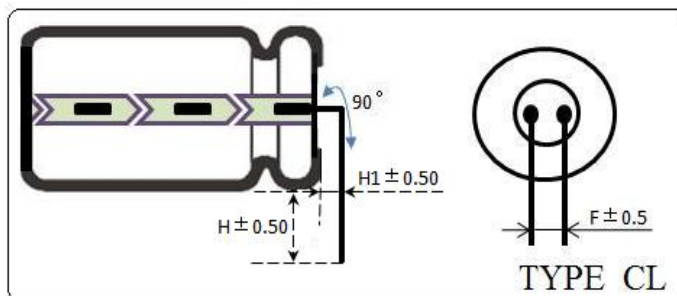
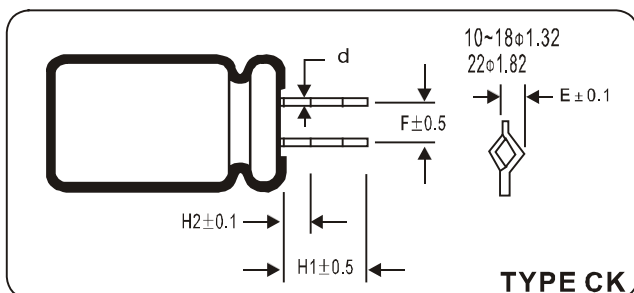
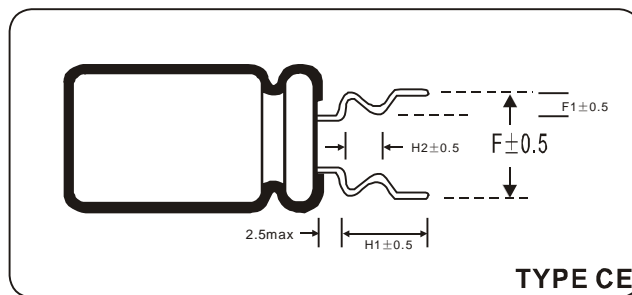
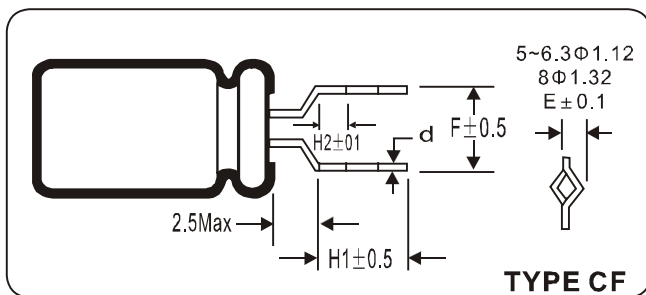
| 项 目 | 试验条件 | 特性要求 |
|----------|---|--------------------|
| 3.1:外观检查 | 目视 | 标志清晰,符合 2.3.8 之要求 |
| 3.2:外形尺寸 | 量具测试 | 符合 2.2 条之要求 |
| 3.3 电容量 | 频率 120HZ($\pm 10\%$),温度 $25 \pm 5^\circ\text{C}$ | 符合 2.3.2 条之要求 |
| 3.4 损耗角 | 频率 120HZ($\pm 10\%$),温度 $25 \pm 5^\circ\text{C}$ | 符合 2.3.5 条之要求 |
| 3.5 漏电流 | $25 \pm 5^\circ\text{C}$,施加额定工作电压 1 分钟 | 符合 2.3.6 条之要求 |
| 3.6 可焊性 | 温度 $265 \pm 5^\circ\text{C}$,浸渍时间 $5 \pm 1\text{S}$, 浸渍深度 $5 \pm 1\text{mm}$ | 95% 以上部位粘锡且引线光亮、光滑 |

| 项 目 | 试验条件 | | 特性要求 | | | |
|--------------|---|--------|---|---|-------|-------|
| 3.7 耐焊热 | 由引线根部 1.5~2.0mm 起,在 350℃ 的溶解焊锡中浸渍 3 秒钟,后在常温状态放置 2 小时 | | $\Delta C/C \leq \pm 10\%$ $TAN \delta \leq 200\%$ 之 2.3.5 条规定值 $I \leq 2.3.6$ 条之要求(额定电压测试) 外观:无电解液泄漏、无本体变形 | | | |
| 3.8 引线强度 | 沿引线平行方向施加如下拉力,持续 10S | | 不能出现引线断裂或松动不良 | | | |
| | 引线直径 | 负 荷 | | | | |
| | 0.5mm | 0.51Kg | | | | |
| | 0.6mm~0.8mm | 1.0Kg | | | | |
| 3.9 低温特性 | 阶段 1:20℃, 120HZ 测试阻抗 Z1 阶段 2:-40℃, 120HZ 测试阻抗 Z2 | | 电压 (V) | 6.3~10 | 16~25 | 35~50 |
| | | | Z2/Z1 (Max) | 3 | 3 | 3 |
| 3.10 高温特性 | +105℃, 10 分钟, 施加额定电压 1 分钟 | | $I \leq 5$ 倍之 2.3.6 条规定值 | | | |
| 3.11 高温耐久 | 施加额定工作电压, 持续时间: X±24HRS 环境温度+105℃, 常温恢复时间:16HRS | ΦD | 持续时间 | $\Delta C/C \leq \pm 25\%$ $TAN \delta \leq 200\%$ 之 2.3.5 条规定值 $I \leq 2.3.6$ 条之要求(额定电压测试) 外观:无电解液泄漏,无本体变形. | | |
| | | Φ5~6.3 | 3000hrs | | | |
| | | Φ8 | 4000hrs | | | |
| | | Φ10 | 5000hrs | | | |
| | | Φ12.5~ | 7000hrs | | | |
| 3.12 高温放置 | 环境温度+105℃, 持续时间:1000HRS 常温恢复时间:16HRS | | $\Delta C/C \leq \pm 25\%$ $TAN \delta \leq 200\%$ 之 2.3.5 条规定值 $I \leq 2$ 倍 2.3.6 条之要求(额定电压测试) 外观:无电解液泄漏,无本体变形. | | | |
| 3.13 浪涌电压 | 循环次数:1000 次, 温度:+15~35℃ 充电电压:见 2.3.9 条 SV 值 充电持续时间:30S 放电持续时间:330S | | $\Delta C/C \leq \pm 25\%$ $TAN \delta \leq 2.3.5$ 条规定值 $I \leq 2.3.6$ 条之要求(额定电压测试) 外观:无电解液泄漏,无本体变形. | | | |
| 3.14 耐溶剂性 | 二氯二氟甲烷、酒精、三氯二氟乙烷 时间小于 5 分钟,恢复 15 分钟 | | 标志清晰 套管无伸缩不良 | | | |

4.0 加工与包装

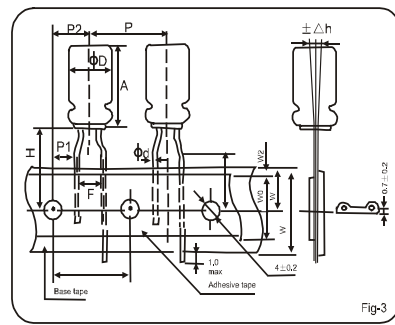
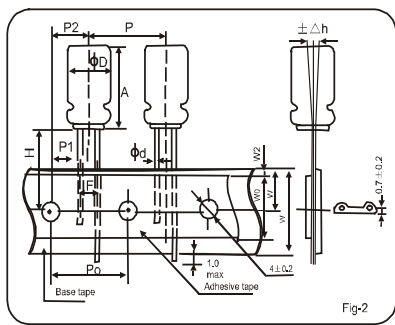
4.1 切脚图形及尺寸(单位:mm)





| 型 式 | Φ 别 | Φ 5 | Φ 6.3 | Φ 8 | Φ 10 | Φ 13 | Φ 16 |
|-----|--------|------|-------|------|------|------|------|
| CC | F | 2.0 | 2.5 | 3.5 | 5.0 | 5.0 | 7.5 |
| | H | 5.0 | 5.0 | 5.0 | 5.0 | 5.0 | 5.0 |
| | d±0.05 | 0.5 | 0.5 | 0.5 | 0.6 | 0.6 | 0.8 |
| CM | F | 5.0 | 5.0 | 5.0 | --- | --- | --- |
| | H1 | 5.0 | 5.0 | 5.0 | --- | --- | --- |
| | d±0.05 | 0.5 | 0.5 | 0.5 | --- | --- | --- |
| CF | F | 5.0 | 5.0 | 5.0 | --- | --- | --- |
| | H1 | 4.5 | 4.5 | 4.5 | --- | --- | --- |
| | H2 | 1.8 | 1.8 | 1.8 | --- | --- | --- |
| | d±0.05 | 0.5 | 0.5 | 0.5 | --- | --- | --- |
| | E | 1.12 | 1.12 | 1.32 | --- | --- | --- |
| CE | F | 5.0 | 5.0 | 5.0 | --- | --- | --- |
| | F1 | 1.2 | 1.2 | 1.2 | --- | --- | --- |
| | H1 | 4.0 | 4.0 | 4.0 | --- | --- | --- |
| | H2 | 1.8 | 1.8 | 1.8 | --- | --- | --- |
| | d±0.05 | 0.5 | 0.5 | 0.5 | --- | --- | --- |
| CK | F | --- | --- | --- | 5.0 | 5.0 | 7.5 |
| | H1 | --- | --- | --- | 4.5 | 4.5 | 4.5 |
| | H2 | --- | --- | --- | 1.8 | 1.8 | 1.8 |
| | d±0.05 | --- | --- | --- | 0.6 | 0.6 | 0.6 |
| | E | --- | --- | --- | 1.32 | 1.32 | 1.32 |
| CL | F | --- | --- | --- | 5.0 | 5.0 | 7.5 |
| | H | --- | --- | --- | 4.0 | 4.0 | 4.0 |
| | H1 | --- | --- | --- | 3.0 | 3.0 | 3.0 |
| | d±0.05 | --- | --- | --- | 0.60 | 0.60 | 0.80 |

4.2 编带图形及尺寸(单位:mm)



| 项 目 | 加工型号 | Fig - 1 | Fig - 2 | | | Fig - 3 | | | 公 差 |
|--------------|----------|---------|---------|---------|----------------|---------|--------|---------|----------------|
| | 尺寸 代号 | 5×11 | 6.3×11 | 8×12~16 | 10× 12.5~20 | 5×11 | 6.3×11 | 8×12~20 | |
| 引线直径 | Φd | 0.5 | 0.5 | 0.5 | 0.6 | 0.5 | 0.5 | 0.5 | ± 0.05 |
| 本体间距 | P | 12.7 | 12.7 | 12.7 | 12.7 | 12.7 | 12.7 | 12.7 | ± 1.0 |
| 定位空间距 | P0 | 12.7 | 12.7 | 12.7 | 12.7 | 12.7 | 12.7 | 12.7 | ± 0.2 |
| 引线至定位空距离 | P1 | 5.1 | 5.1 | 4.6 | 3.85 | 3.85 | 3.85 | 3.85 | ± 0.5 |
| 空与本体距离 | P2 | 6.35 | 6.35 | 6.35 | 6.35 | 6.35 | 6.35 | 6.35 | ± 1.0 |
| 引线间距 | F | 2.5 | 2.5 | 3.5 | 5.0 | 2.5 | 5.0 | 5.0 | +0.8 -0.2 |
| | | | | | | 5.0 | | | |
| 纸带宽 | W | 18.0 | 18.0 | 18.0 | 18.0 | 18.0 | 18.0 | 18.0 | ± 0.5 |
| 粘胶带宽 | W0 | 7.0 | 7.0 | 7.0 | 7.0 | 7.0 | 7.0 | 7.0 | Min |
| 空距纸带边间距离 | W1 | 9.0 | 9.0 | 9.0 | 9.0 | 9.0 | 9.0 | 9.0 | ± 0.5 |
| 胶粘带与纸带偏差 | W2 | 3.0 | 3.0 | 3.0 | 3.0 | 3.0 | 3.0 | 3.0 | Max |
| 本体下端与纸带中心的距离 | H | 18.5 | 18.5 | 18.5 | 18.5 | 18.5 | 18.5 | 18.5 | + 0.75 -0.5 |
| 引线成型高度 | H0 | — | — | — | — | 16.0 | 16.0 | 16.0 | ± 0.5 |
| 本体倾斜偏差 | Δh | 0 | 0 | 0 | 0 | 0 | 0 | 0 | ±1.0 |

4.3 包装数量

4.3.1 标准品与切脚品包装数量

| 尺寸 | 标准品 | | 切脚品 | |
|--------|-----------|-----------|-----------|-----------|
| | 每包数量(PCS) | 每箱数量(PCS) | 每包数量(PCS) | 每箱数量(PCS) |
| 5×11 | 1,000 | 30,000 | 1,000 | 40,000 |
| 6.3×11 | 1,000 | 25,000 | 1,000 | 30,000 |
| 8×12 | 500 | 15,000 | 500 | 20,000 |
| 8×14 | 500 | 15,000 | 500 | 20,000 |
| 8×16 | 500 | 10,000 | 500 | 15,000 |
| 10×13 | 500 | 10,000 | 500 | 10,000 |
| 10×16 | 500 | 8,000 | 500 | 10,000 |
| 10×20 | 200 | 6,000 | 200 | 8,000 |
| 10×25 | 200 | 5,000 | 200 | 6,000 |
| 13×21 | 200 | 4,000 | 200 | 4,000 |
| 13×25 | 200 | 4,000 | 200 | 4,000 |
| 13×30 | 200 | 3,000 | 200 | 3,200 |
| 13×35 | 100 | 2,000 | 100 | 2,000 |
| 16×25 | 100 | 2,000 | 100 | 2,000 |
| 16×30 | 100 | 2,000 | 100 | 2,000 |
| 16×35 | 100 | 2,000 | 100 | 2,000 |
| 18×20 | 100 | 2,000 | 100 | 2,000 |
| 18×25 | 100 | 2,000 | 100 | 2,000 |
| 18×30 | 100 | 1,500 | 100 | 1,600 |
| 18×35 | 100 | 1,500 | 100 | 1,600 |

4.3.2 编带品包装数量

| 数量 Φ别 | 每盒数量(PCS) | 每箱数量(PCS) | 数量 Φ别 | 每盒数量(PCS) | 每箱数量(PCS) |
|----------|-----------|-----------|----------|-----------|-----------|
| Φ5 | 2,000 | 20,000 | Φ8 | 1,000 | 10,000 |
| Φ6.3 | 1,500 | 15,000 | Φ10 | 500 | 5,000 |

5.0 参考标准:GB2693-88

6.0 对于有特殊要求的产品,经双方协商后如无异议,可按协商要求生产.