



WB3S 模组规格书

文档版本: 20210702

[查看在线版本](#)

目录

1 产品概述	2
1.1 特性	2
1.2 应用领域	2
2 版本更新说明	3
3 模组接口	3
3.1 尺寸封装	3
3.2 引脚定义	3
3.3 测试点定义	5
4 电器参数	7
4.1 绝对电气参数	7
4.2 工作条件	7
4.3 射频功耗	7
4.4 工作功耗	8
5 射频参数	9
5.1 基本射频特性	9
5.2 发射性能	9
5.3 接收性能	10
6 天线信息	11
6.1 天线类型	11
6.2 降低天线干扰	11
6.3 天线连接器规格	12
7 封装信息及生产指导	13
7.1 机械尺寸	13
7.2 PCB 推荐封装	15
7.3 生产指南	15
7.4 推荐炉温曲线	16
7.5 储存条件	18
8 模组 MOQ 与包装信息	19

9 附录：声明

19



WB3S 是由涂鸦智能开发的一款低功耗嵌入式 Wi-Fi+ 蓝牙 LE 双协议模组。它由一个高集成度的无线射频芯片 BK7231T 和少量外围器件构成，内置了 Wi-Fi 网络协议栈和丰富的库函数。

1 产品概述

WB3S 还包含低功耗的 32 位 MCU，1T1R WLAN，最高主频 120MHz，内置 256K SRAM，2Mbyte flash 和丰富的外设资源。

WB3S 是一个 RTOS 平台，集成了所有 Wi-Fi MAC 以及 TCP/IP 协议的函数库。用户可以基于这些开发满足自己需求的嵌入式 Wi-Fi 产品。

1.1 特性

- 内置低功耗 32 位 CPU，可以兼作应用处理器
- 主频 120MHz
- 工作电压：3.0V - 3.6V
- 外设：9×GPIOs, 1×UART, 1×ADC
- Wi-Fi 连通性
 - 802.11 b/g/n
 - 通道1-14@2.4GHz
 - 支持 WEP、WPA/WPA2、WPA/WPA2 PSK (AES) 安全机制
 - 802.11b 模式下最大 +16dBm 的输出功率
 - 支持 SmartConfig 功能（包括 Android 和 IOS 设备）
 - 板载 PCB 天线，天线增益 1.5dBi
 - 工作温度：-40°C to 85°C
- 蓝牙 LE
 - 支持低功耗蓝牙（V4.2）
 - 最大输出功率 +6dBm
 - 板载 PCB 天线，天线增益 1.5dBi

1.2 应用领域

- 智能楼宇
- 智慧家居/家电
- 智能插座、智慧灯
- 工业无线控制
- 婴儿监控器
- 网络摄像头
- 智能公交

2 版本更新说明

更新日期	更新内容	更新后的版本
2019.11.22	新建文档	V1.0.0

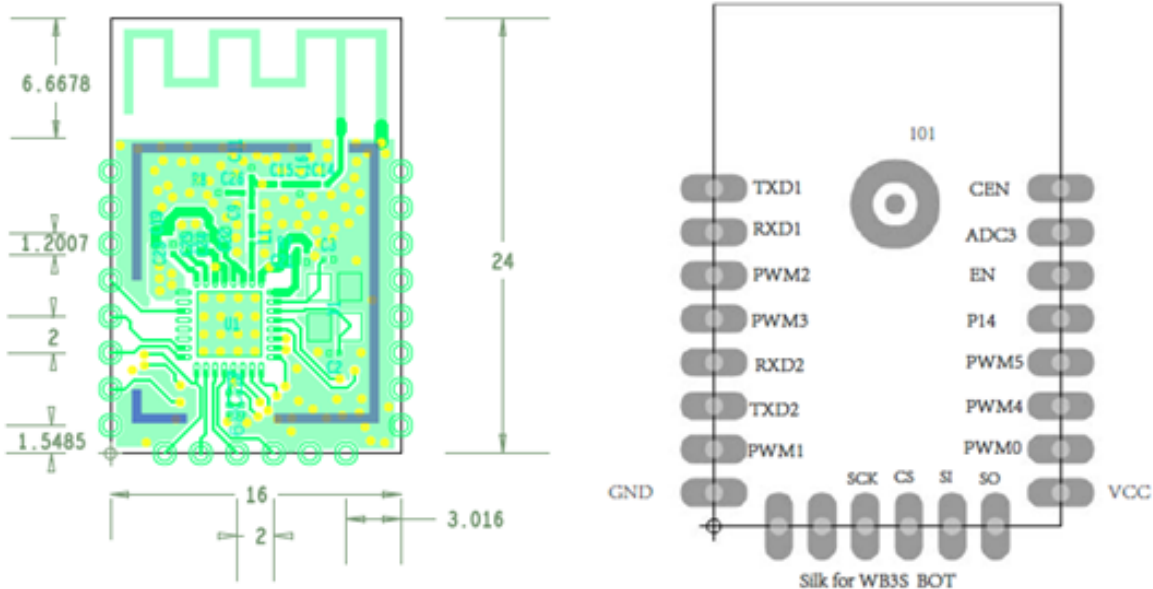
3 模组接口

3.1 尺寸封装

WB3S 共有 2 排引脚，引脚间距为 2mm。

尺寸大小：16mm (W)×24mm (L) ×2.8mm (H)。

说明：公差说明常规外形公差 $\pm 0.35\text{mm}$ ；涉及到插件装配的位置公差都缩到 $\pm 0.1\text{mm}$ 。1mm 板厚公差是 $\pm 0.1\text{mm}$ ，加上屏蔽罩公差是 $\pm 0.15\text{mm}$ 。



3.2 引脚定义

引脚	符号	IO 类型	功能
1	CEN	I	低电平复位，高电平有效（内部已做拉高处理）对应 IC- CEN
2	ADC3	AI	ADC 端口对应 IC- P23
3	EN	I	使能脚，内部拉高处理，兼容其他模组设计对接
4	P14	I/O	通用 GPIO 口对应 IC-P14
5	PWM5	I/O	GPIO_P_26，对应 IC-P26
6	PWM4	I/O	GPIO_P_24，通用 GPIO 口对应 IC-P24
7	PWM0	I/O	GPIO_P_6，对应 IC-P6
8	VCC	P	模组的电源引脚 (3.3V)
9	GND	P	电源参考地
10	PWM1	I/O	GPIO_P_7，对应 IC-P7
11	TXD2	I/O	UART2_TXD(用于打印模组内部信息) 对应 IC- P0，不建议客户使用
12	RXD2	I/O	UART2_RXD(用于打印模组内部信息) 对应 IC- P1，不建议客户使用

引脚	符号	IO 类型	功能
13	PWM3	I/O	GPIOP_9, 通用 GPIO 口对应 IC-P9
14	PWM2	I/O	GPIOP_8, 对应 IC-P8
15	RXD1	I/O	UART1_RXD (用户串口) 对应 IC- P10
16	TXD1	I/O	UART1_TXD (用户串口) 对应 IC- P11

说明：P 表示电源引脚，I/O 表示输入输出引脚，AI 表示模拟输入引脚。CEN 只是模组硬件复位引脚，不能清除 WiFi 配网信息。

UART1 为用户串口，模组上电启动时，串口有信息输出，用户可以忽略。

3.3 测试点定义

引脚序号	符号	IO 类型	功能
1	SO	IO	Flash 下载时的数据输出，用于模组生产烧录对应 IC-P23/ADC3
2	SI	IO	Flash 下载时的数据输入，用于模组生产烧录对应 IC-P22
3	CS	IO	Flash 下载时的片选，用于模组生产烧录对应 IC-P21
4	SCK	IO	Flash 下载时的时钟，用于模组生产烧录对应 IC-P20

说明：测试引脚不推荐使用。

4 电器参数

4.1 绝对电气参数

参数	描述	最小值	最大值	单位
Ts	存储温度	-40	150	°C
VCC	供电电压	-0.3	3.6	V
静电释放电压 (人体模型)	TAMB=-25°C		2	kV
静电释放电压 (机器模型)	TAMB=25°C		0.5	kV

4.2 工作条件

参数	描述	最小值	典型值	最大值	单位
Ta	工作温度	-40	-	85	°C
VCC	供电电压	3.0	3.3	3.6	V
V _{IL}	IO 低电平输入	-0.3	-	VCC*0.25	V
V _{IH}	IO 高电平输入	VCC*0.75	-	3.6	V
V _{OL}	IO 低电平输出	-	-	VCC*0.1	V
V _{oH}	IO 高电平输出	VCC*0.8	-	VCC	V
I _{max}	IO 驱动电流	-	6	15	mA

4.3 射频功耗

工作状态	模式	速率	发射功率/接收	典型值	单位
发射	11b	11Mbps	+16dBm	222	mA
	11g	54Mbps	+14dBm	195	mA
	11n HT20	MCS7	+13dBm	185	mA
接收	11b	11Mbps	连续接收	98	mA
	11g	54Mbps	连续接收	98	mA
	11n HT20	MCS7	连续接收	98	mA

4.4 工作功耗

工作模式	工作状态, TA=25°C	平均值	峰值 ^{^^} (典型 值)	单位
快连配网状态 (蓝牙配网)	模组处于快连配网状态, WIFI 指示灯快闪	100	260	mA
快连配网状态 (AP 配网)	模组处于快连配网状态, WIFI 指示灯慢闪	70	305	mA
快连配网状态 (EZ 配网)	模组处于快连配网状态, WIFI 指示灯快闪	60	300	mA
网络连接空闲状态	模组处于联网工作状态, WiFi 指示灯常亮	40	270	mA
网络连接操作状态	模组处于联网工作状态, WiFi 指示灯常亮	50	280	mA
断网状态	模组处于断网工作状态	100	260	mA

5 射频参数

5.1 基本射频特性

参数项	详细说明
工作频率	2.412~2.484GHz
Wi-Fi 标准	IEEE 802.11b/g/n(通道 1-14)
蓝牙 LE 标准	低功耗蓝牙 4.2
数据传输速率	11b:1,2,5.5, 11 (Mbps)
	11g:6,9,12,18,24,36,48,54(Mbps)
	11n:HT20 MCS0~7
天线类型	PCB_Onboard 板载天线, 增益 1.5dbi

5.2 发射性能

参数项	最小值	典型值	最大值	单位
RF 平均输出功率, 802.11b CCK Mode 11M	-	16	-	dBm
RF 平均输出功率, 802.11g OFDM Mode 54M	-	14	-	dBm
RF 平均输出功率, 802.11n OFDM Mode MCS7	-	13	-	dBm
频率误差	-2	-	+2	ppm

参数项	最小值	典型值	最大值	单位
EVM@802.11b CCK 11Mbps Mode16dBm		-18		dB
EVM@802.11g OFDM 54Mbps Mode14dBm	-30	-29	-25	dB
EVM@802.11n OFDM MCS7 Mode13dBm	-31	-28	-27	dB

5.3 接收性能

参数项	最小值	典型值	最大值	单位
PER<8%, RX 灵敏度, 802.11b CCK Mode 1M	-	-92	-	dBm
PER<10%, RX 灵敏度, 802.11g OFDM Mode 54M	-	-75	-	dBm
PER<10%, RX 灵敏度, 802.11n OFDM Mode MCS7	-	-68	-	dBm
PER<10%, RX 灵敏度, 蓝 牙 LE 1M	-	-95	-	dBm

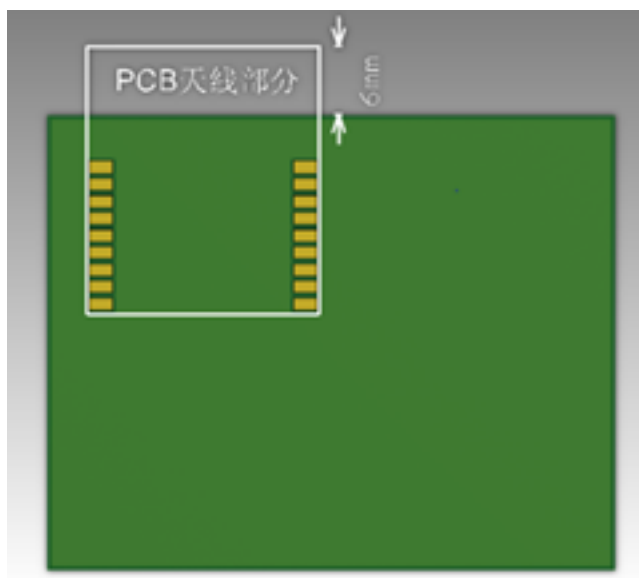
6 天线信息

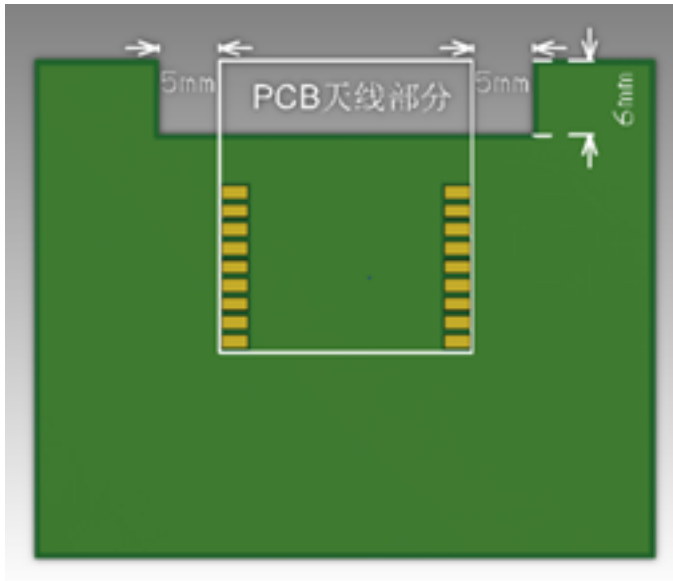
6.1 天线类型

该模组只有 PCB 板载天线的接入方式。

6.2 降低天线干扰

在 Wi-Fi 模组上使用 PCB 板载天线时，为确保 Wi-Fi 性能的最优化，建议模组天线部分和其他金属件距离至少在 15mm 以上。用户 PCB 板在天线区域勿走线甚至覆铜，以免影响天线性能。请用户根据下图展示的天线摆放方式布置天线。



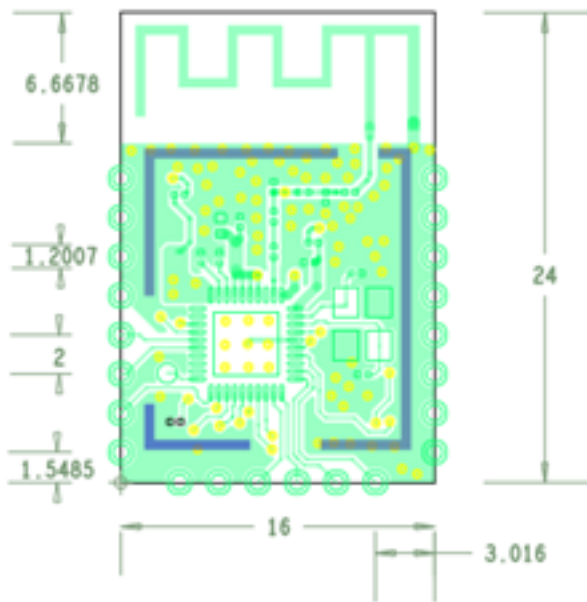


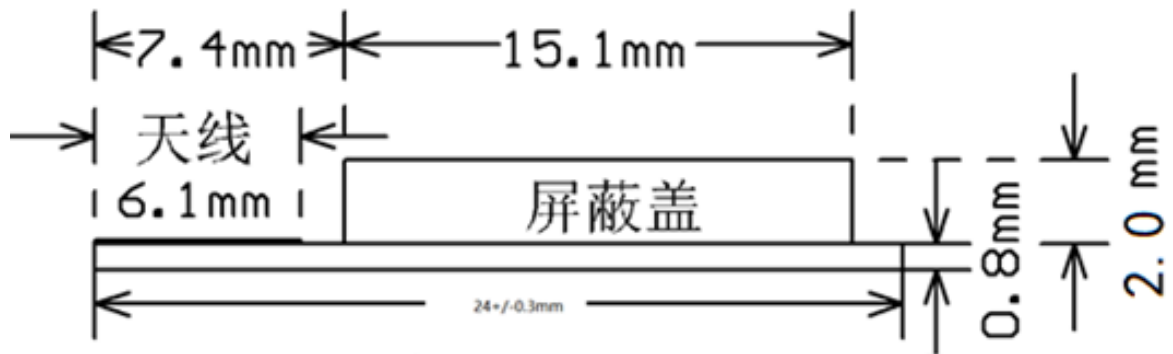
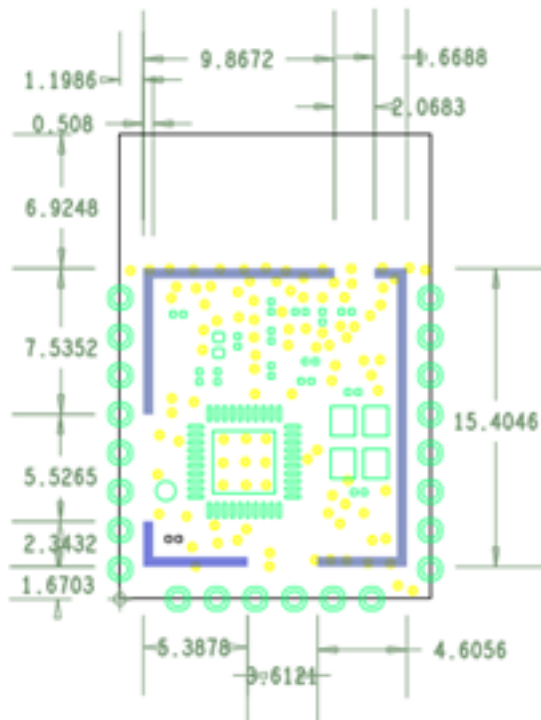
6.3 天线连接器规格

本模组暂无天线连接器。

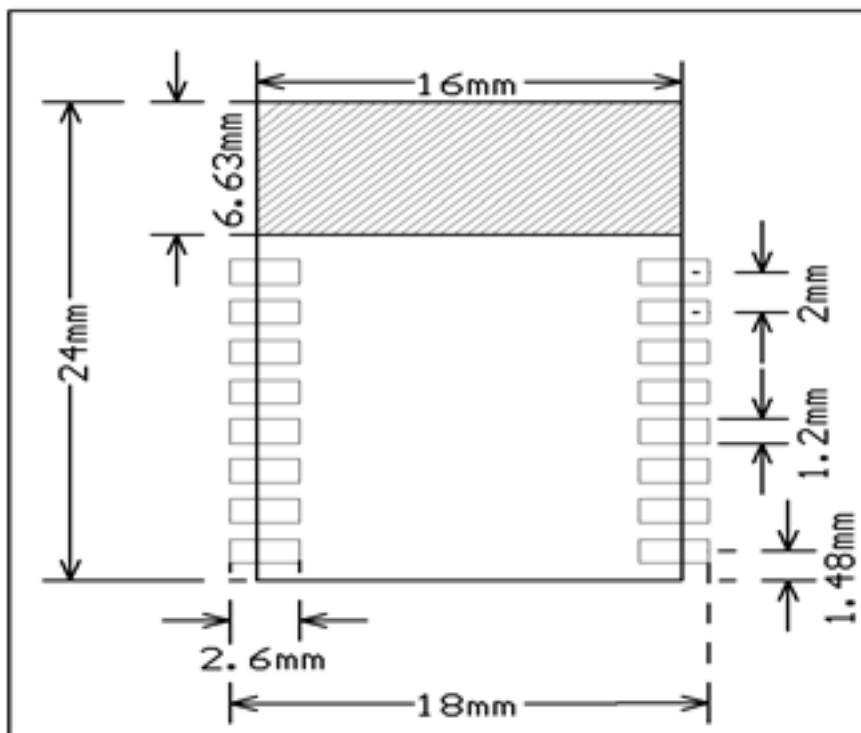
7 封装信息及生产指导

7.1 机械尺寸





7.2 PCB 推荐封装



7.3 生产指南

1. 涂鸦出厂的贴片封装模组建议使用 SMT 机器贴片，拆开包装后建议在 24 小时内完成焊接，如果拆封后未使用完建议放置在湿度不超过 10%RH 的干燥柜内，或重新进行真空包装并记录暴露时间，总暴露时间不超过 168 小时。

- SMT 贴片所需仪器或设备：

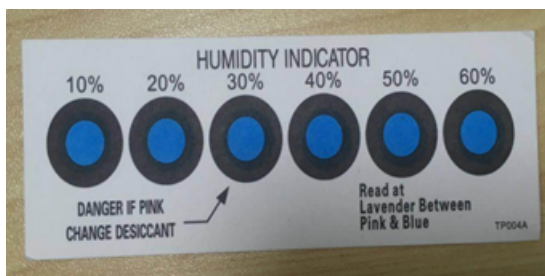
- 贴片机
- SPI
- 回流焊
- 炉温测试仪
- AOI

- 烘烤所需仪器或设备：

- 柜式烘烤箱
- 防静电耐高温托盘
- 防静电耐高温手套

2. 涂鸦出厂的模组存储条件如下：

- 防潮袋必须储存在温度 < 40°C、湿度 < 90%RH 的环境中
- 干燥包装的产品，保质期为从包装密封之日起 12 个月的时间
- 密封包装内装有湿度指示卡：



3. 涂鸦出厂的模组当出现可能受潮的情况下需要进行烘烤：

- 拆封前发现真空包装袋破损
- 拆封后发现包装袋内没有湿度指示卡
- 拆封后如果湿度指示卡读取到 10% 及以上色环变为粉色
- 拆封后总暴露时间超过 168 小时
- 从首次密封包装之日起超过 12 个月

4. 烘烤参数如下：

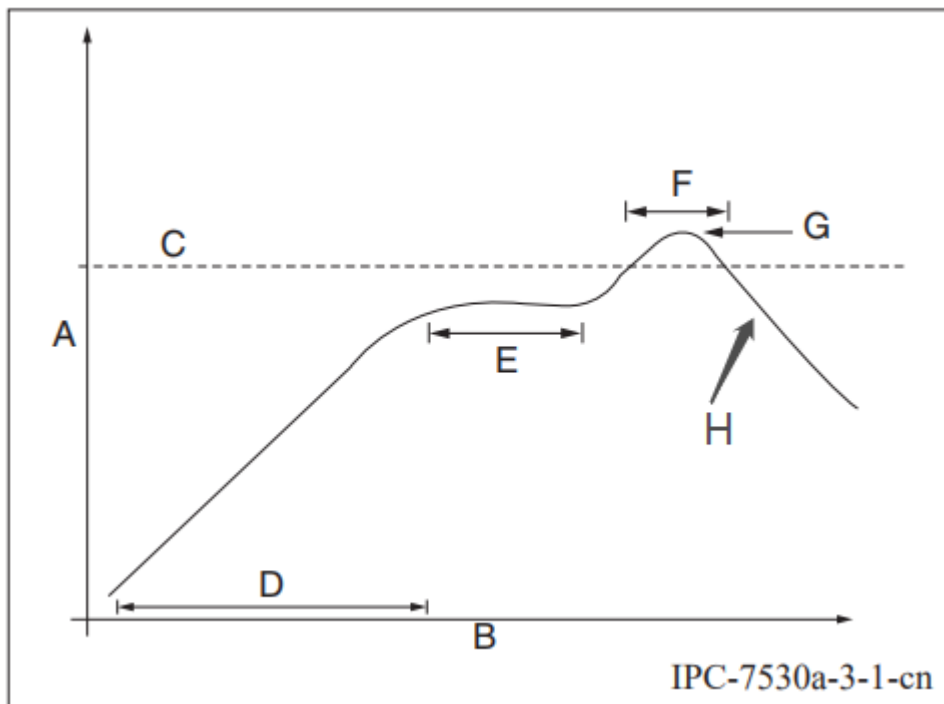
- 烘烤温度：卷盘包装 60°C，湿度小于等于 5%RH；托盘包装 125°C，湿度小于等于 5%RH（耐高温托盘非吸塑盒拖盘）
- 烘烤时间：卷盘包装 48 小时；托盘包装 12 小时
- 报警温度设定：卷盘包装 65°C；托盘包装 135°C
- 自然条件下冷却到 36°C 以下后，即可进行生产
- 若烘烤后暴露时间大于 168 小时没有使用完，请再次进行烘烤
- 如果暴露时间超过 168 小时未经过烘烤，不建议使用回流焊接工艺焊接此批次模组，因模组为 3 级湿敏器件超过允许的暴露时间产品可能受潮，进行高温焊接时可能会导致器件失效或焊接不良

5. 在整个生产过程中请对模组进行静电放电（ESD）保护。

6. 为了确保产品合格率，建议使用 SPI 和 AOI 测试设备来监控锡膏印刷和贴装品质。

7.4 推荐炉温曲线

请根据回流焊曲线图进行 SMT 贴片，峰值温度 245°C，回流焊温度曲线如下图所示：



- A: 温度轴
- B: 时间轴
- C: 合金液相线温度: 217-220°C
- D: 升温斜率: 1-3°C/S
- E: 恒温时间: 60-120S; 恒温温度: 150-200°C
- F: 液相线以上时间: 50-70S
- G: 峰值温度: 235-245°C
- H: 降温斜率: 1-4°C/S

注意: 以上推荐曲线以 SAC305 合金焊膏为例。其他合金焊膏请按焊膏规格书推荐炉温曲线设置。

7.5 储存条件

	<p>警示 本防潮袋装有 潮湿敏感器件</p>	<p>等级 (MSL)</p> <div style="border: 1px solid black; padding: 5px; width: 40px; margin: 0 auto; text-align: center;">3</div> <p>如果缺省， 见相邻的条码标签</p>
<p>1. 经计算密封袋内器件的保存期限：在<40 °C及<90%相对湿度 (RH)条件下为12 个月</p>		
<p>防潮袋密封日期: _____ 详见生产日期 <small>如果缺省，见相邻的条码标签</small></p>		
<p>2. 封装本体峰值温度: _____ 260 _____ °C <small>如果缺省，见相邻的条码标签</small></p>		
<p>3. 打开袋后，将要采用再流焊接或者其它高温工艺加工的器件必须</p>		
<p>a) 在车间环境≤30 °C/60% RH条件下，在 _____ 168 _____ 小时 内贴装，或 <small>如果缺省，见相邻的条码标签</small></p>		
<p>b) 按照J-STD-033贮存</p>		
<p>4. 贴装前，器件要求烘烤，如果：</p>		
<p>a) 在23±5 °C下读取时，对于等级为2a-5a级的器件，湿度指示卡读数>10%；或者对于等级为2级的器件，湿度指示卡读数>60%</p>		
<p>b) 上述的3a或者3b条件不满足</p>		
<p>5. 如果要求烘烤，参见IPC/JEDEC J-STD-033中的烘烤程序。</p>		
<p>注 1: IPC/JEDEC J-STD-020规定了等级和封装本体温度</p>		

8 模组 MOQ 与包装信息

产品型号	MOQ (pcs)	出货包装方式	每个卷盘存放模组数	每箱包装卷盘数
WB3S	3600	载带卷盘	900	4

9 附录：声明

Federal Communications Commission (FCC) Declaration of Conformity

FCC Caution: Any changes or modifications not expressly approved by the party responsible for compliance could void the user's authority to operate this equipment.

This device complies with Part 15 of the FCC Rules.

Operation is subject to the following two conditions: (1) This device may not cause harmful interference, and (2) this device must accept any interference received, including interference that may cause undesired operation.

This device and its antenna(s) must not be co-located or operating in conjunction with any other antenna or transmitter.

15.105 Information to the user.

- (b) For a Class B digital device or peripheral, the instructions furnished to the user shall include the following or similar statement, placed in a prominent location in the text of the manual:

Note: This equipment has been tested and found to comply with the limits for a Class B digital device, pursuant to part 15 of the FCC Rules.

These limits are designed to provide reasonable protection against harmful interference in a residential installation. This equipment generates, uses, and can radiate radio frequency energy and, if not installed and used in accordance with the instructions, may cause harmful interference to radio communications. However, there is no guarantee that interference will not occur in a particular installation. If this equipment does cause harmful interference to radio or television reception, which can be determined by turning the equipment off and on, the user is encouraged to try to correct the interference by one or more of the following measures:

- Reorient or relocate the receiving antenna.
- Increase the separation between the equipment and receiver.
- Connect the equipment into an outlet on a circuit different from that to which the receiver is connected.
- Consult the dealer or an experienced radio/TV technician for help.

This equipment complies with FCC radiation exposure limits set forth for an uncontrolled environment. This equipment should be installed and operated with a minimum distance of 20 cm between the radiator and your body.

Radiation Exposure Statement:

This equipment complies with FCC radiation exposure limits set forth for an uncontrolled environment.

This transmitter must not be co-located or operating in conjunction with any other antenna or transmitter.

The availability of some specific channels and/or operational frequency bands is country-dependent and firmware programmed at the factory to match the intended destination.

The firmware setting is not accessible by the end-user.

The final end product must be labeled in a visible area with the following:

“Contains Transmitter Module2AFNL-WB3S”

This radio module must not be installed to co-locate and operating simultaneously with other radios in the host system, additional testing and equipment authorization may be required to operate simultaneously with other radios.

This LMA does not have RF shielding and is tested and approved as a standalone configuration, additional evaluation may be required for any system integrated with this radio module.

Declaration of Conformity European notice



Hereby, Hangzhou Tuya Information Technology Co., Ltd. declares that this Wi-Fi module product is in compliance with essential requirements and other relevant

provisions of Directive 2014/53/EC. A copy of the Declaration of conformity can be found at <https://www.tuya.com>.

EN 300 328 V2.1.1

EN 301 489-1 V2.1.1; EN 301 489-17 V3.1.1

EN 62311:2008

EN 60950-1:2006+A11:2009+A1:2010+A12:2011+A2:2013