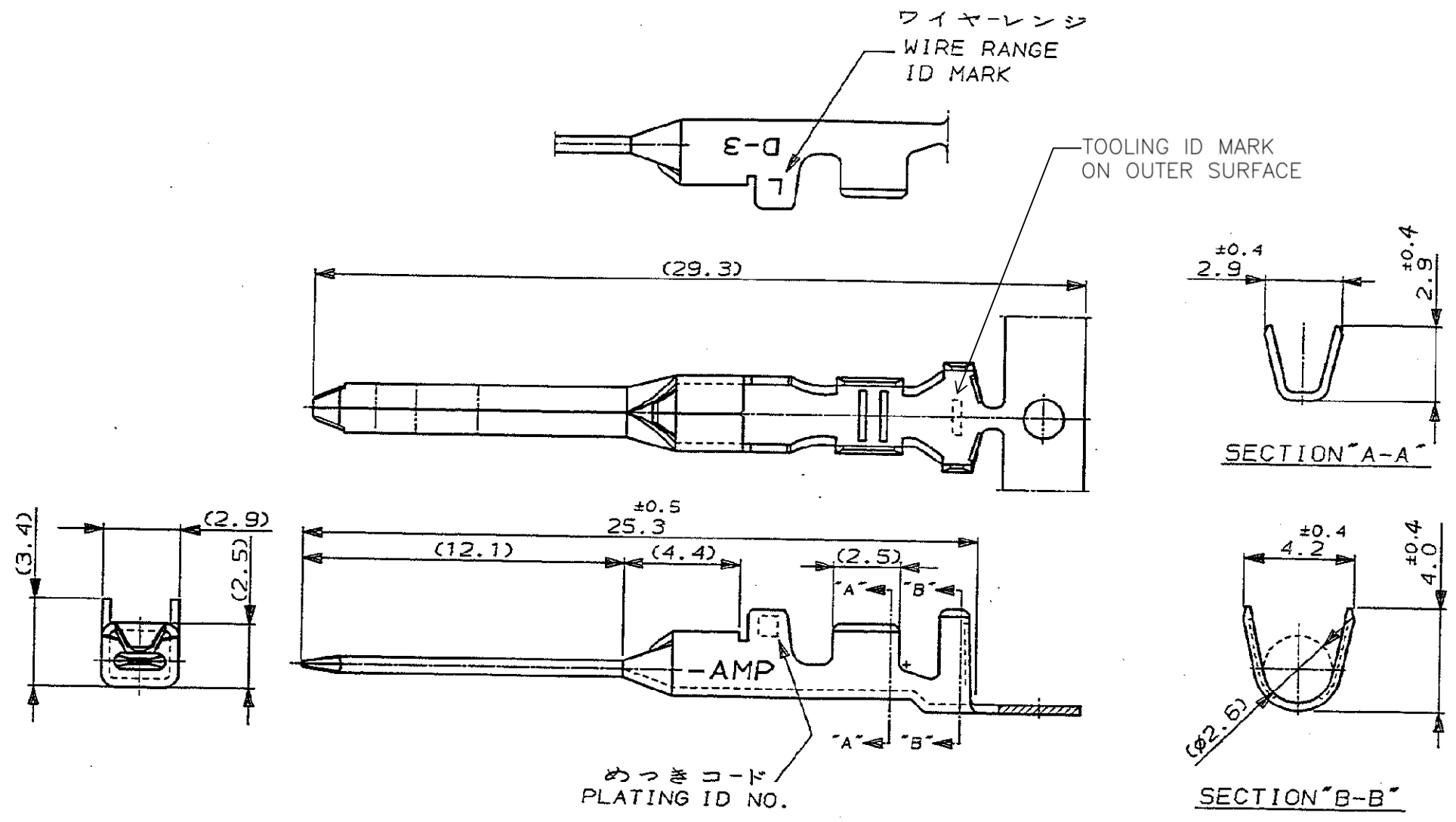


NUMBER C-175286
 METRIC
 三角法 (3rd ANGLE PROJECTION)

U. 855-1117>U. DWG>S. C69-25173 WAS 91-25168-12, 14, 15
 単位: mm DIMENSIONS IN MM. DO NOT SCALE PRINT



注記
 ▲ 金めっきは接触部のみとする

NOTE
 ▲ GOLD-PL. CONTACT AREA ONLY

| | | |
|------------------------|-------------------------------------|----------|
| 5 | 光沢錫めっき (BRIGHT TIN-PL.) | -5 |
| 3 | ▲ 0.76µm最小金めっき (0.76µm MIN. Au-PL.) | -3 |
| 2 | ▲ 0.38µm最小金めっき (0.38µm MIN. Au-PL.) | 175286-2 |
| めっきコード (PL. ID NO.) | 仕上 (FINISH) | 型番 (P/N) |

| | | | | | |
|--|--|---|--|--|-------------------|
| R REVISED PER ECR-15-011723 Y.O. E.T. 10AUG 2015 | | P REVISED PER ECO-11-005294 RK HMR 13APR 11 | | LTR 変更 (REVISION RECORD) DR CHK DATE | |
| 材料 (MATERIAL) (COPPER ALLOY) 銅合金 | | 仕上 (FINISH) (SEE TABLE) 表参照 | | 名称 (NAME) "L" SIZE (DYNAMIC D-3 SERIES TAB. CONTACT) ダイナミック D-3シリーズタブコンタクト | |
| AWG 20-16 | | 1.8-2.8 mmφ | | 一般公差 (GENERAL TOLERANCE) | |
| 2 MAR 92 N. Matsubara | | 2 MAR 92 N. Matsubara | | SIZE B J | LOC |
| 4 MAR '92 H. Shige | | 5-MAR-92 S. MAIYABE | | REV. R | 番号 (No.) C-175286 |
| CHK. | | APP. | | 尺度 (SCALE) 5-1 | SHEET 1 OF 1 |

