

普通电路用电感器
积层铁氧体
MLF系列（车载用）



AEC-Q200

MLF1005型



■ 特点

- 结构设计上可用于广泛的电感范围。
- 利用多层集成的完全单片式结构，实现了高可靠性。
- 工作温度范围: -55 to +125°C

■ 用途

- 车载设备、智能手机、平板终端、调谐器、LCD-TV、PDP-TV、音频设备、电脑、模块产品的信号处理等

■ 型号的命名方法

MLF	1005	V	R10	△	T	D25
系列名称	LxWxH 尺寸 1.0x0.5x0.5 mm	特点	电感 (μH)	电感容差	包装形式	管理符号

* 型号中的 Δ 输入电感容差编号 J ($\pm 5\%$)、K ($\pm 10\%$)、或者 M ($\pm 20\%$)。

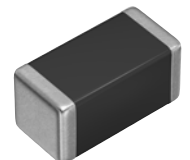
■ 特点规格表

L (μH)	Q 容差	L、Q 测定条件		自我共振频率		直流电阻		额定电流		型号*	
		min.	typ.	频率 (MHz)	电流 (mA)	(MHz)min.	(MHz)typ.	(Ω)max.	(Ω)typ.		(mA)max.
0.10	$\pm 5\%$ $\pm 10\%$	10	30	25	1.0	450	880	0.51	0.33	180	MLF1005VR10JTD25 MLF1005VR10KTD25
0.12	$\pm 5\%$ $\pm 10\%$	10	30	25	1.0	400	800	0.59	0.33	180	MLF1005VR12JTD25 MLF1005VR12KTD25 MLF1005VR12KTD25
0.15	$\pm 5\%$ $\pm 10\%$	15	30	25	1.0	350	650	0.63	0.39	180	MLF1005VR15JTD25 MLF1005VR15KTD25
0.18	$\pm 5\%$ $\pm 10\%$	15	30	25	1.0	320	600	0.72	0.40	160	MLF1005VR18JTD25 MLF1005VR18KTD25
0.22	$\pm 5\%$ $\pm 10\%$	15	30	25	1.0	290	450	0.79	0.47	160	MLF1005VR22JTD25 MLF1005VR22KTD25
0.27	$\pm 5\%$ $\pm 10\%$	15	30	25	1.0	260	450	0.91	0.65	150	MLF1005VR27JTD25 MLF1005VR27KTD25
0.33	$\pm 5\%$ $\pm 10\%$	15	30	25	1.0	230	380	1.05	0.8	140	MLF1005VR33JTD25 MLF1005VR33KTD25
0.39	$\pm 5\%$ $\pm 10\%$	15	30	25	1.0	210	330	1.35	0.89	130	MLF1005VR39JTD25 MLF1005VR39KTD25
0.47	$\pm 5\%$ $\pm 10\%$	15	30	25	1.0	190	300	1.50	0.95	120	MLF1005VR47JTD25 MLF1005VR47KTD25
0.56	$\pm 5\%$ $\pm 10\%$	15	30	25	1.0	170	250	1.95	1.35	120	MLF1005VR56JTD25 MLF1005VR56KTD25
0.39	$\pm 5\%$ $\pm 10\%$	30	50	10	1.0	210	600	0.41	0.24	50	MLF1005GR39JTD25 MLF1005GR39KTD25

测量设备

测量项目	型号	厂商
L、Q	4294A+16034G	Keysight Technologies
自我共振频率	E4991A	Keysight Technologies
直流电阻	Type-7561	Yokogawa

* 有时使用同等测量设备。



⚠ 为了能够更加正确、安全地使用产品，请务必索取能进一步确认详细特性、规格的采购规格书。
记载内容可能因为产品改良等原因不经预告而更改，恕不另行通知。

(1/6)

20190111

inductor_automotive_standard_mlf1005_zh

MLF1005型

■ 特点规格表

L (μH)	Q 容差	Q		L、Q 测定条件		自我共振频率		直流电阻		额定电流	型号*
		min.	typ.	频率 (MHz)	电流 (mA)	(MHz)min.	(MHz)typ.	(Ω)max.	(Ω)typ.	(mA)max.	
0.47	$\pm 5\%$ $\pm 10\%$	30	55	10	1.0	190	460	0.42	0.25	50	MLF1005GR47JTD25 MLF1005GR47KTD25
0.56	$\pm 5\%$ $\pm 10\%$	30	55	10	1.0	170	450	0.47	0.34	45	MLF1005GR56JTD25 MLF1005GR56KTD25
0.68	$\pm 5\%$ $\pm 10\%$	30	55	10	1.0	150	360	0.55	0.43	45	MLF1005GR68JTD25 MLF1005GR68KTD25
0.82	$\pm 5\%$ $\pm 10\%$	30	60	10	1.0	130	320	0.59	0.43	40	MLF1005GR82JTD25 MLF1005GR82KTD25
1.0	$\pm 5\%$ $\pm 10\%$	30	60	10	1.0	120	290	0.64	0.45	40	MLF1005G1R0JTD25 MLF1005G1R0KTD25
1.2	$\pm 5\%$ $\pm 10\%$	30	60	10	1.0	110	230	0.79	0.55	35	MLF1005G1R2JTD25 MLF1005G1R2KTD25
1.5	$\pm 5\%$ $\pm 10\%$	30	60	10	1.0	100	200	0.95	0.68	35	MLF1005G1R5JTD25 MLF1005G1R5KTD25
1.8	$\pm 5\%$ $\pm 10\%$	30	60	10	1.0	90	180	1.05	0.75	30	MLF1005G1R8JTD25 MLF1005G1R8KTD25
2.2	$\pm 5\%$ $\pm 10\%$	30	60	10	1.0	80	150	1.3	0.99	30	MLF1005G2R2JTD25 MLF1005G2R2KTD25

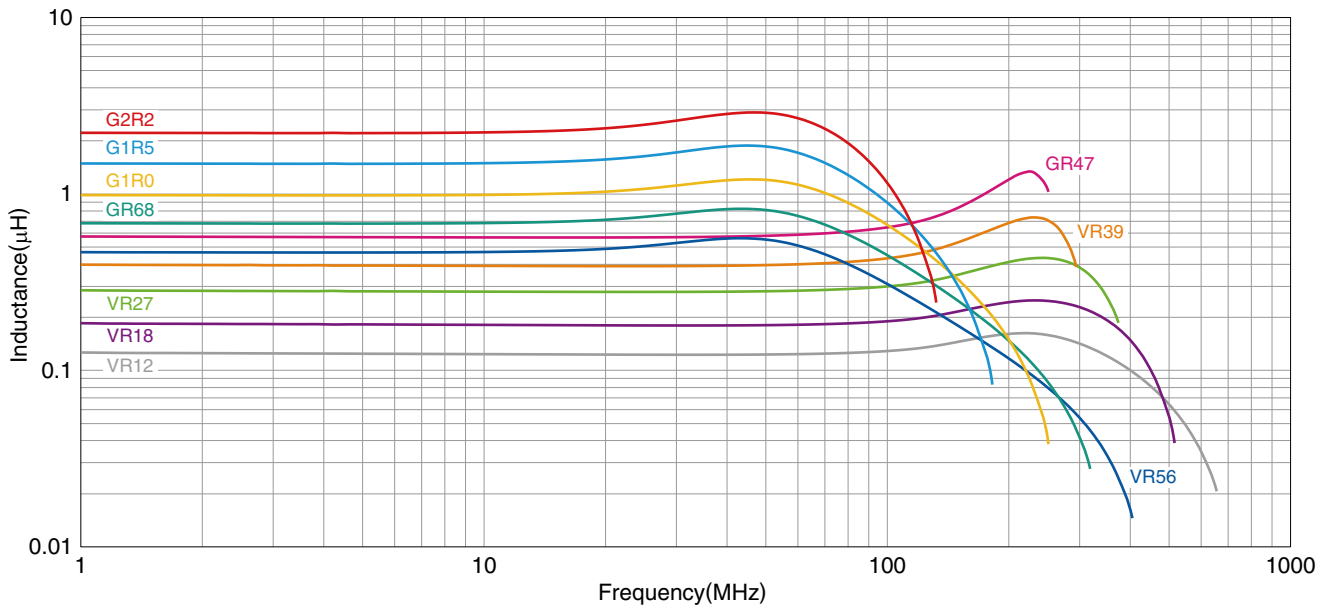
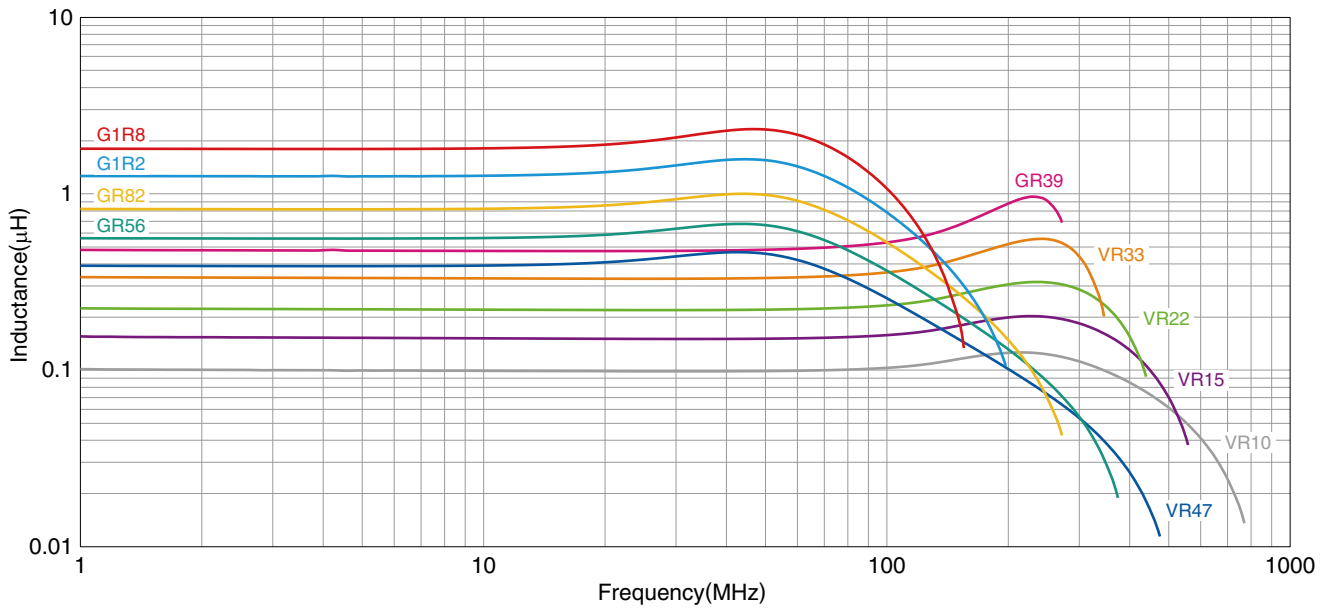
测量设备

测量项目	型号	厂商
L、Q	4294A+16034G	Keysight Technologies
自我共振频率	E4991A	Keysight Technologies
直流电阻	Type-7561	Yokogawa

*有?使用同等?量??。

MLF1005型

■ L 频率特性



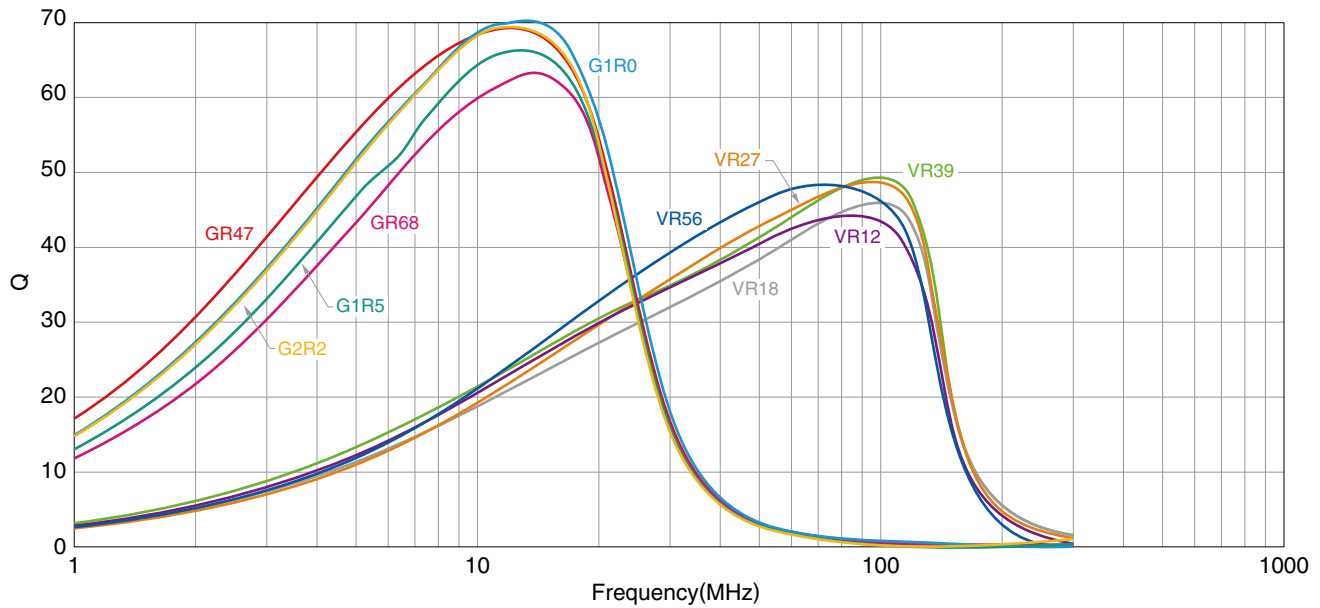
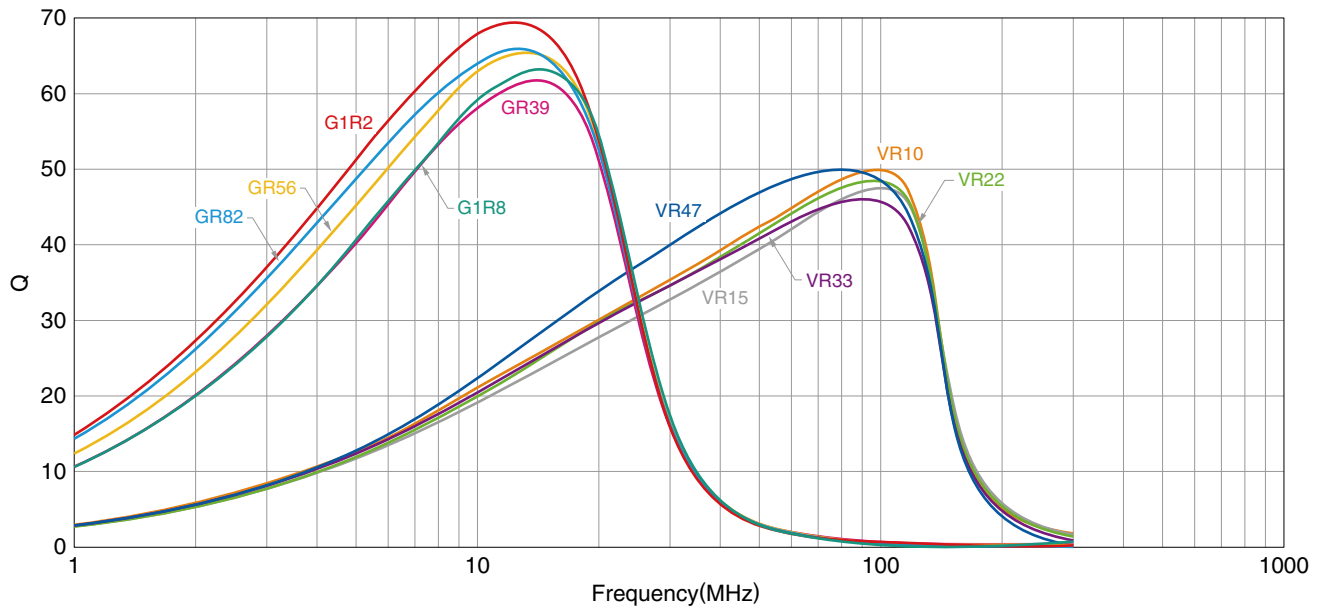
测量设备

型号	厂商
E4991A+16192A	Keysight Technologies

* 有时使用同等测量设备。

MLF1005型

■ Q 频率特性



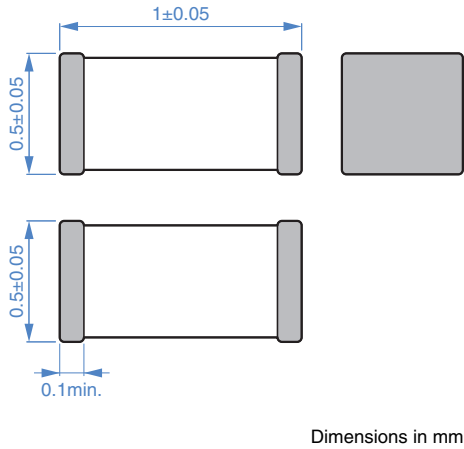
测量设备

型号	厂商
E4991A+16192A	Keysight Technologies

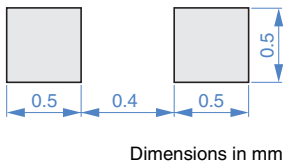
* 有时使用同等测量设备。

MLF1005型

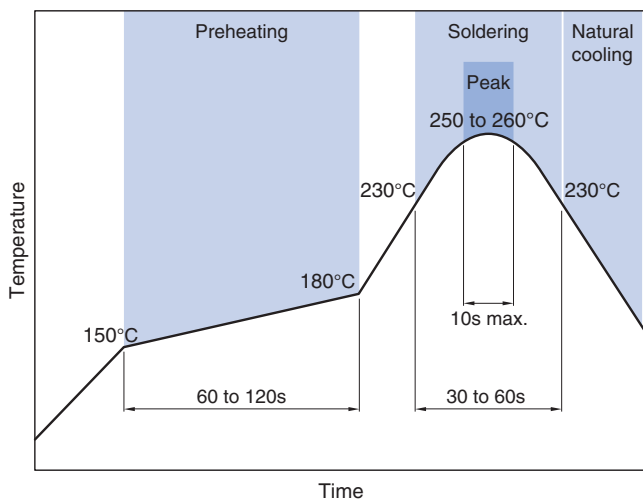
形状与尺寸



推荐焊盘布局

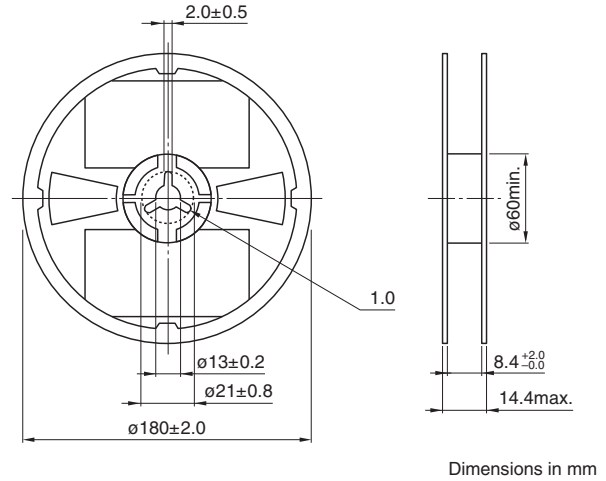


推荐回流焊温度曲线图

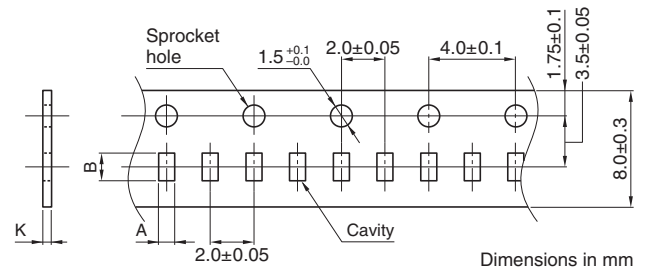


包装形式

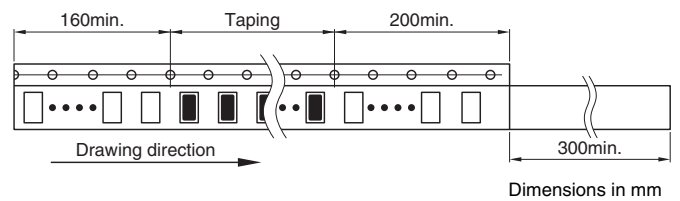
卷筒尺寸



编带尺寸



类型	A	B	K
MLF1005	0.65±0.1	1.15±0.1	0.8 max.



包装数量

包装数量	10000 pcs/reel
------	----------------

温度范围、单个重量

工作温度范围	保存温度范围*	单个重量
-55 to +125 °C	-55 to +125 °C	1.2 mg

* 保存温度范围以固定基板后为准。

使用注意事项

在使用本产品前，请务必随附采购规格书。

安全注意事项

使用本产品时，请注意安全事项。

⚠ 注意

- 保存时间为 12 个月以内，保存条件（温度 5 ~ 40°C、湿度 10 ~ 75%RH 以下），需充分注意。
若超过保存时间，端子电极的可焊性将可能老化。
- 请勿在气体腐蚀环境（盐、酸、碱等）下使用和保管。
- 在实施焊接前，请务必进行预热。
预热温度与焊接温度及芯片温度的温度差要在 150°C 以内。
- 安装后的焊接修正应在规格书规定的条件范围内。
若加热过度可能导致短路、性能降低、寿命减少。
- 将安装了芯片的印刷电路组装到装置时，请注意不要因印刷电路整体变形或紧固部等局部变形而给芯片施加剩余应力。
- 装置会因通电而自我发热（温度上升），因此在热设计方面需留有充分余地。
- 非磁屏蔽型在基板设计时需注意配置线圈。
受到电磁干扰可能会导致误动作。
- 由于人体所带的静电会传到接地线上，因此请使用防静电腕带。
- 请勿将本产品靠近磁铁或带有磁力的物体。
- 请在采购规格书规定的范围内使用。
- 本产品目录中记载的产品是指在通用标准用途意义上使用于一般电子设备（AV 设备，通信设备，家电产品，娱乐设备，计算机设备，个人设备，办公设备，计测设备，工业机器人），并且该一般电子设备要在通常的操作和使用方法下使用。
对于需要高度安全性和可靠性的，或者设备的故障，误动作，运转不良可能会给人的生命，身体及财产等造成损害，以及有可能产生莫大社会影响的以下用途（以下称‘特定用途’）中的适用性，性能发挥，品质，本公司不予保证。
客户预定在本产品目录的范围，条件之外，或者在特定用途中使用，请事先咨询本公司相关部门。本公司会配合客户需求，一起协商不同于本产品目录中所记载的使用用途。

<ul style="list-style-type: none"> (1) 航空，航天设备 (2) 运输设备（电车，船舶等） (3) 医疗设备 (4) 发电控制设备 (5) 核动力相关设备 (6) 海底设备 (7) 交通工具控制设备 	<ul style="list-style-type: none"> (8) 公共性的高度信息处理设备 (9) 军用设备 (10) 电热用品，燃烧设备 (11) 防灾防盗设备 (12) 各种安全装置 (13) 其他被认定为特定用途的用途
--	--

此外，对使用本产品目录中所记载产品的设备进行设计时，请确保符合该设备的使用用途及状态的保护回路和装置，并设置备用回路等。