



1 特性

- FM5881A/B/C 分别提供 1A/1.5A/2A 额定电流
- 兼容 USB 规范
- 输入工作电压范围：4.0V-5.5V
- 导通电阻典型值
FM5881A/B/C：60 mΩ
- 2μs 快速过流响应时间
- 使能可选择高有效或低有效
- 无体二极管，阻断反向电流
- 内置软启动
- 过温保护
- SOT23-5 Package

2 应用

- USB 总线，集线器
- 台式机，笔记本，平板等便携式设备

4 应用电路

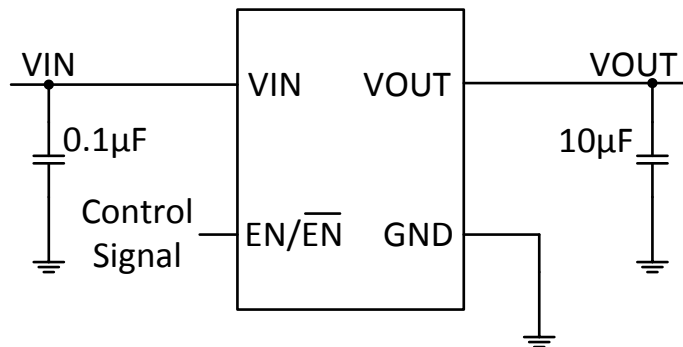
- 行车记录仪
- 数字机顶盒
- 短路保护功能

3 概述

FM5881 限流开关系列产品用于如 USB 端口等有可能遇到高电容负载和短路的应用。这一系列产品为额定电流在 1A 至 2A 之间的应用提供具有固定电流限制阈值的多种器件。

FM5881 具有超低导通阻抗，工作在额定电流下的散热很小。当输出电流超过限定阈值时，FM5881 通过工作在恒定电流模式下来将输出电流限制在安全的水平上。当输出短路时，快速的过载响应时间减轻了输入电源的负担。FM5881 没有寄生的体二极管，能够阻断反向电流传输，输出电压能够高于输入电压。

FM5881 采用 SOT23-5 封装形式。





5 订购信息

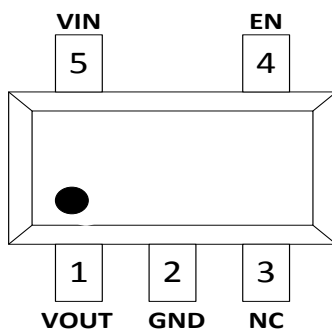
料号	丝印	使能	额定电流	封装
FM5881HA	81HA XXXX	高有效	1A	SOT23-5
FM5881LA	81LA XXXX	低有效	1A	SOT23-5
FM5881HB	81HB XXXX	高有效	1.5A	SOT23-5
FM5881LB	81LB XXXX	低有效	1.5A	SOT23-5
FM5881HC	81HC XXXX	高有效	2A	SOT23-5
FM5881LC	81LC XXXX	低有效	2A	SOT23-5

丝印说明:

第一行, 81XX: 芯片型号;

第二行, XXXX: Lot Number。

6 引脚定义



Pin Name	Pin Number	Pin Description
VOUT	1	输出端
GND	2	地
NC	3	悬空
EN	4	使能端 高电平或者低电平有效
VIN	5	输入端



7 规格参数

7.1 极限工作参数⁽¹⁾

参数		最小值	最大值	单位
耐压 (对 PGND)	所有引脚		6	V
结温			150	°C
存储温度		-65	150	°C

(1) 超出极限工作范围值可能会造成器件永久性损坏。长期工作在极限量定值下可能会影响器件的可靠性。

7.2 ESD 性能

符号	参数	值	单位
V _{ESD}	人体放电模式 (HBM)	4000	V
	机器模式 (MM)	200	V

7.3 推荐工作条件

参数		最小值	典型值	最大值	单位
V _{IN}	输入电压	4.0		5.5	V
EN	输入电压	3.0		5.5	
GND		-0.3		0.3	
T _J	工作结温	-40		125	°C
T _A	工作环境温度	-40		85	°C

7.4 热阻值

符号	参数	值	单位
R _{θJA}	结温和周围温度之间的热阻 ⁽¹⁾	200	°C/W
R _{θJC}	结温和封装外壳表面温度之间的热阻	130	



8 电气特性

8.1 电气特性参数

$V_{in}=5V$, $C_L=10\mu F$, $T_A=25^\circ C$

参数	符号	测试条件	最小值	典型值	最大值	单位	
输入电压范围	V_{in}		4.0		5.5	V	
输入关断电流	I_{SHDN}	负载开路, IC 关闭		1		μA	
静态工作电流	I_Q	负载开路, IC 使能		65		μA	
MOS 导通阻抗	FM5881A	$R_{DS(ON)}$	$V_{IN}=5V$, $I_{OUT}=1A$		60	$m\Omega$	
	FM5881B	$R_{DS(ON)}$	$V_{IN}=5V$, $I_{OUT}=1.5A$		60	$m\Omega$	
	FM5881C	$R_{DS(ON)}$	$V_{IN}=5V$, $I_{OUT}=2A$		60	$m\Omega$	
EN 上升门槛	$V_{EN(H)}$		3.0			V	
EN 下降门槛	$V_{EN(L)}$				2.0	V	
EN 漏电流	I_{EN}	$V_{EN}=5.5V$		2		μA	
IN UVLO 门槛	$V_{IN,UVLO}$		3.55	3.7	3.8	V	
IN UVLO 迟滞	$V_{IN,HYS}$			0.2		V	
过流门限	FM5881A	I_{LIM}	Current Ramp ($<0.1A/ms$) on V_{out}		1.2	1.7	A
	FM5881B	I_{LIM}			1.7	2.25	A
	FM5881C	I_{LIM}			2.15	2.6	A
开启时间	T_{ON}	$V_{IN}=5.5V$, $R_L=10\Omega$, $C_L=10\mu F$		2		ms	
关断时间	T_{OFF}	$V_{IN}=5.5$, $R_L=10\Omega$, $C_L=10\mu F$		200		μs	
输出放电电阻	R_{DIS}			500		Ω	
热关断温度	T_{SD}		135			$^\circ C$	
热关断迟滞				25		$^\circ C$	



8.2 电气特性时序图

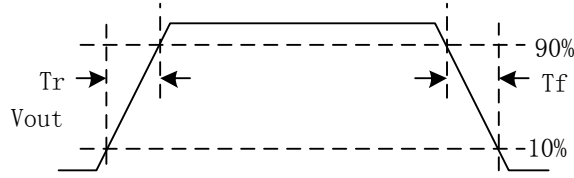


Figure1. Power-On and Power-Off Rise/Fall Timing

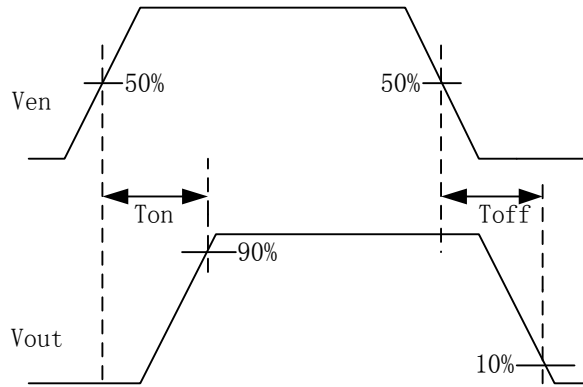


Figure2. Enable Timing, Vout Turn-On and Turn-Off Delay Time

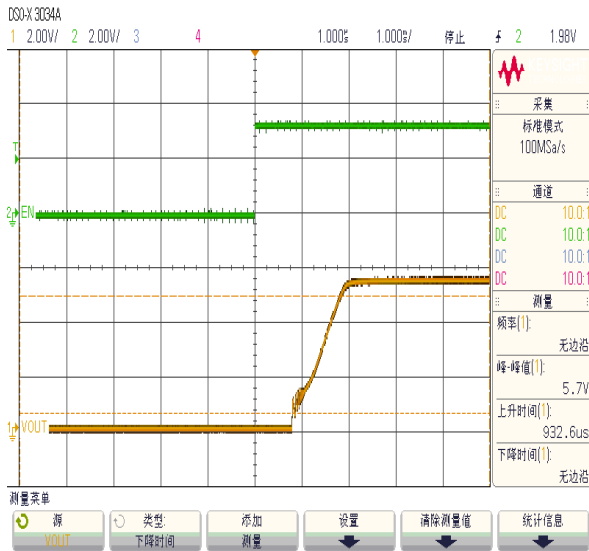


Figure3. Turn-On Delay Timing

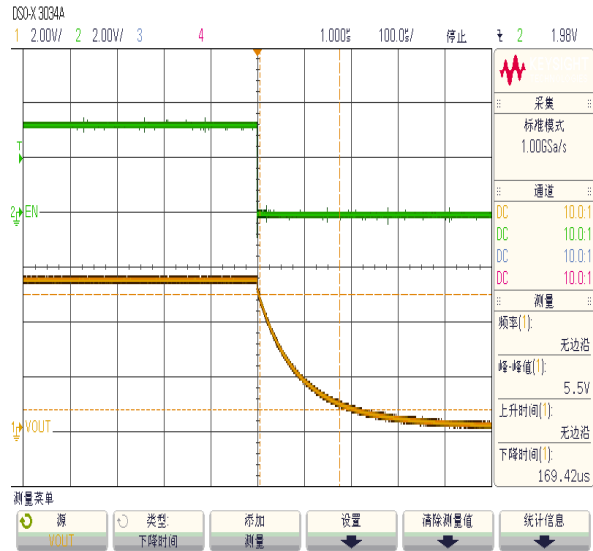


Figure 4. Turn-Off Delay Timing

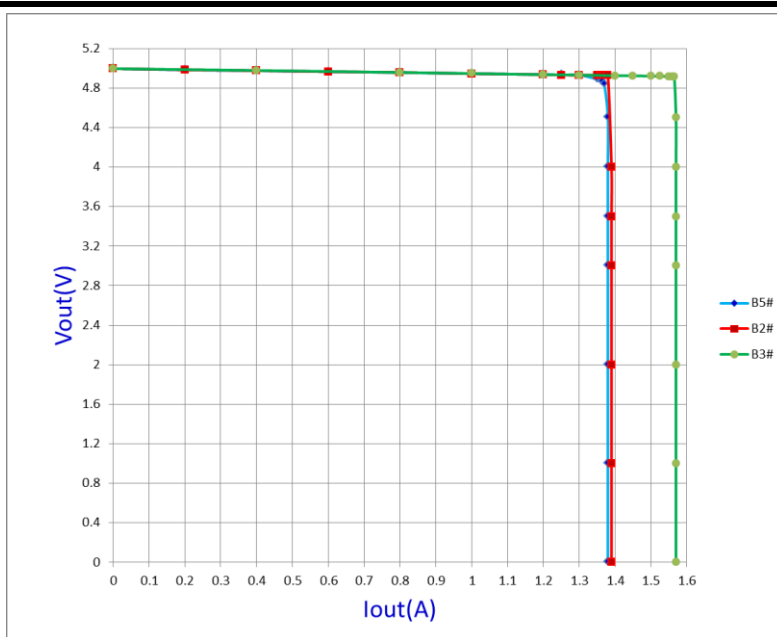


Figure5. Output Characteristics Showing Current Limit

9 应用说明

9.1 输出电容选择说明

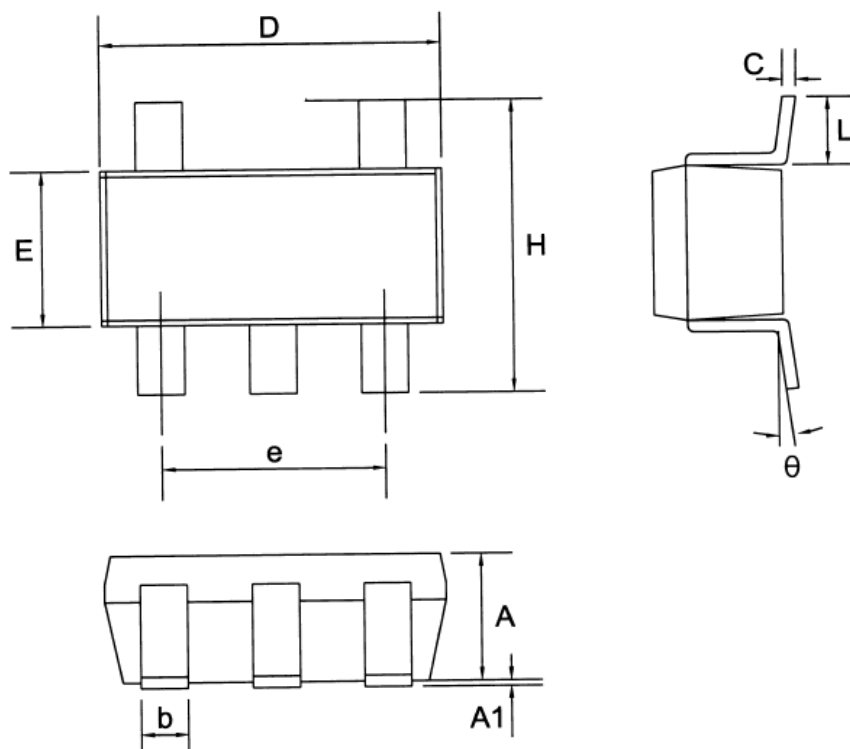
由于布线引入寄生电感或外接长线缆的应用存在比较大的寄生电感，在输出短路的时候由于寄生电感的电感效应，寄生电感中储存的能量释放容易导致输出电压下冲甚至于负电压危害。在这种寄生电感效应较为明显的应用中，建议输出外接至少 100uF 的电解电容，典型推荐输出电容为 150uF。对于非推荐的建议输出电容应用，如输出电容为 10uF 的陶瓷电容的应用，由于潜在的下冲和负压影响，此时必须保证输出电压下冲值在 10uS 内不能超过 1.5V 的变化量（即 10uS 内， $\Delta V_{out} < 1.5V$ ）。

10 修订历史

规格书版本	修订时间	修改内容
V1.0	2018.03.02	初始版本
V1.1	2018.03.05	增加电气特性时序图 增加应用说明
V1.2	2018.03.28	改 FM5881B 过流门限最大值为 2.25A 改 FM5881C 过流门限最小值为 2.15A



11 封装尺寸图



符号	毫米			英寸		
	最小	典型	最大	最小	典型	最大
A	1.00	1.10	1.20	0.039	0.043	0.047
A1	0.00	--	0.10	0.000	--	0.004
b	0.35	0.40	0.50	0.014	0.016	0.020
C	0.10	0.15	0.25	0.004	0.006	0.010
D	2.70	2.90	3.10	0.106	0.114	0.122
E	1.40	1.60	1.80	0.055	0.063	0.071
e	--	1.90	--	--	0.075	--
H	2.60	2.80	3.00	0.102	0.110	0.118
L	0.35	0.45	0.55	0.014	0.018	0.022
θ	0°	5°	10°	0°	5°	10°