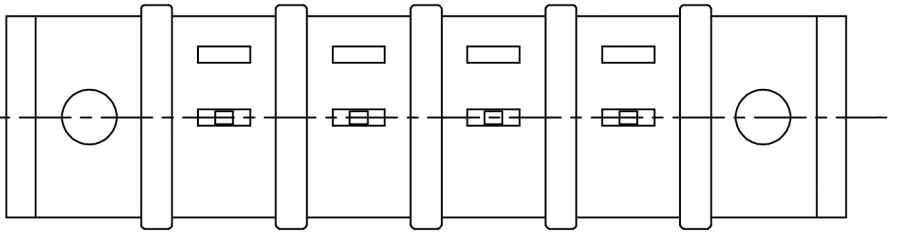
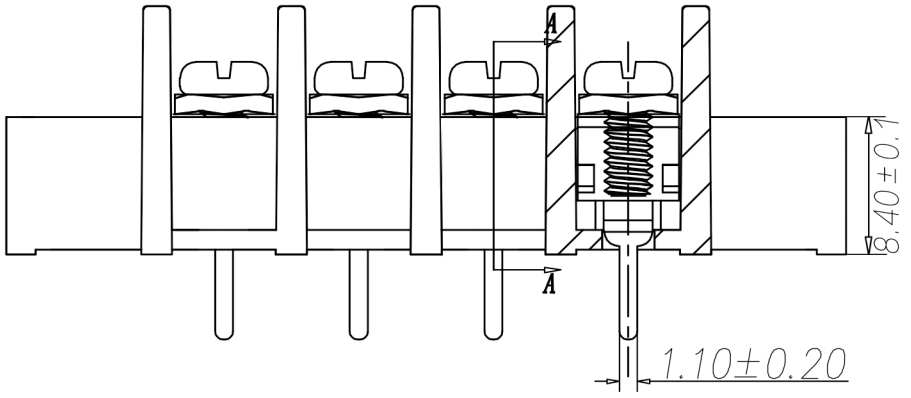
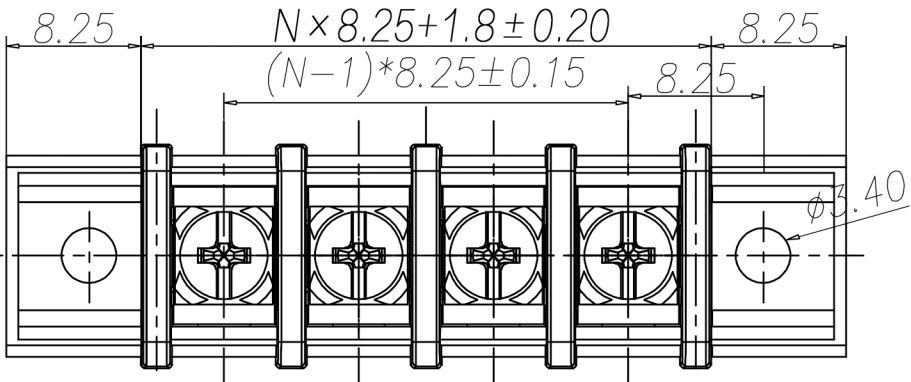


编号	修改原因	制图	审核	批准



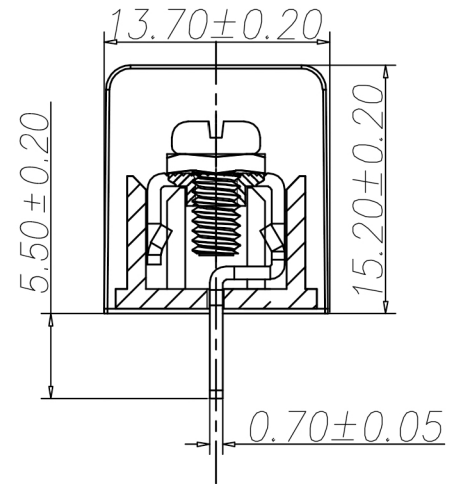
**•材质&电镀**  
 螺丝: M3.0, 钢, 镀镍  
 焊脚: 黄铜, 镀锡  
 塑件: PA66, UL94V-0  
**•电气性能**  
 参考标准 UL IEC  
 额定电压: 300V 250V  
 额定电流: 15A 24A  
 使用线径: 22-14AWG 2.5mm<sup>2</sup>  
 接触电阻: 20MΩ  
 绝缘电阻: 500MΩ / DC500V  
 耐电压: AC2000V/1min  
**•机械性能**  
 温度范围: -40°C ~ +105°C  
 扭矩: 5.10kgf-cm / 0.5Nm / 4.43Lbin  
 编码原则:

WJ35C-A-8.25 —   P —   — 

X	X	X
Customer Request		
客户需求		

No. of Pole 极数	1	Single pitch 单倍间距
	2	Double pitch 双倍间距

Color 颜色	
1	Grey 灰色
2	Blue 蓝色
3	Black 黑色
4	Green 绿色
5	Orange 橙色
6	Red 红色
7	Transparent 透明
8	Yellow 黄色
9	White 白色



尺寸公差:		角度公差:	
.X	±0.1	X.	±2'
.XX	±0.05	.X	±1.5'
.XXX	±0.01	.XX	±1'
图纸类型	客户图纸		
比例	1:1	图页	1\1
图纸编号			

投影法		品名	美日式接线端子
单位	mm		间距8.25MM
纸张尺寸	A4	产品系列	WJ35C-A系列

**宁波康奈克斯电气有限公司**  
 Ningbo Kangnex Electric Co., Ltd