

HNC151-100系列闭环霍尔电流传感器

△电气参数 (Ta=25℃)

型号		HNC151-100	
参数	符号		
额定测量电流	I_{PN}	25A	
线性范围	I_P	0~±50A DC	
额定输出电流	I_{SN}	25mA±0.5% at I_{PN}	
测量电阻	R_L	54-360Ω	
匝数比	K_N	1-2-3-4: 1000	
零点失调电流	I_o	within ±0.3 at mA $I_{PN}=0$	
零点温漂	I_{OT}	within ±0.6mA	
线性度	ϵ_L	within ±0.20% of I_{SN} at $I_{PN}=F.S$	
电源电压	V_c	±12V~±15V DC ±5%	
响应时间	Tr	1μs max	
带宽	f	DC-200KHZ	
绝缘电压	V_d	3KV/ 50 or 60Hz/1 minute	
工作温度	T_a	-10℃ to +80℃	E档 -40℃ to +85℃
存储温度	T_s	-15℃ to +85℃	E档 -40℃ to +90℃

特点:

- ①应用霍尔原理的闭环(补偿)电流传感器
- ②高精度,良好线性度
- ③低温漂
- ④宽频带
- ⑤抗干扰能力强

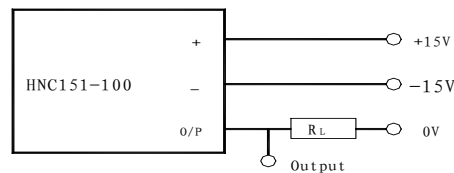
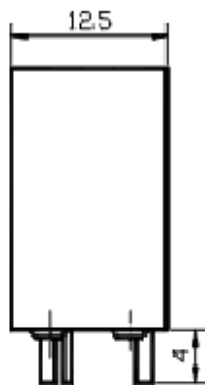
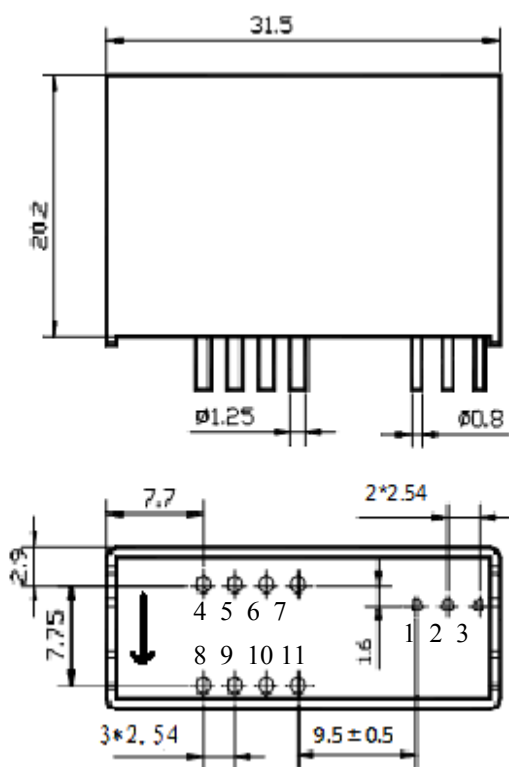
应用:

- ①交流变频调速, 伺服电机
- ②不间断电源
- ③开关电源
- ④电池电源
- ⑤电焊机电源
- ⑥通信电源

引脚:

- 1脚: 负电源 (-15V)
- 2脚: 正电源 (+15V)
- 3脚: 输出信号 (output)
- 4、5、6、7脚: 初级电流输入
- 8、9、10、11脚: 初级电流输出

△外型尺寸: (mm)



初级接法	初级电流 (A)	输出电流 (mA)	引脚连接
1	25	25	
2	12	24	
3	8	24	
4	6	24	