

低功耗 低压差 中输出电流 CMOS 稳压器

产品概述

LN6206 系列是使用 CMOS 技术开发的低压差, 高精度输出电压, 低消耗电流正电压型电压稳压器。由于内置有低通态电阻晶体管, 因而压差低, 能够获得较大的输出电流。为了使负载电流不超过输出晶体管的电流容量, 内置了过电流保护电路、短路保护电路。

因采用 SOT-89-3, SOT-23-3L, SOT-23-3B 等小型封装, 故可高密度安装。

用途

- 电池供电设备
- 基准电压源
- 相机、视频相机
- 移动电话
- 通信工具

产品特点

- 可选择输出电压: 可以在 1.2~5.0V 的范围内选择, 并以 0.1V 为单位进级
- 输出电压精度高: 精度可达±1.0%或±2.0%
- 低静态功耗: 2μA(TYP.)
- 输入输出压差低: 典型值 160 mV (输出为 3.0V 的产品, I_{OUT}=50mA 时)
- 输出电流大: 可输出 250mA (V_{IN}≥V_{OUT}+1V)
- 内置保护: 内置过流保护和短路保护电路
- 采用小型封装: SOT-89-3, SOT-23-3, SOT23-3B 以及客户要求的封装

封装

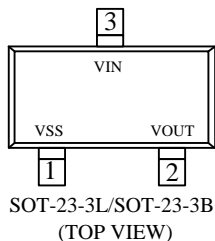
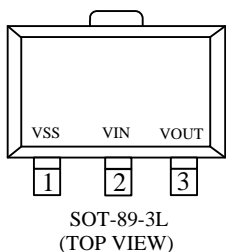
- SOT-89-3
- SOT-23-3L/SOT-23-3B

订购信息

LN6206P ①②③④⑤

数字项目	符号 I	描述	数字项目	符号	描述
① ②	整数	输出电压: 例 ①=3, ②=0 表示 3.0V	④	P	SOT-89-3
				V	SOT-23-3B
③	1	精度: ±1%	⑤	R	卷带: 正向
	2	精度: ±2%			
④		Package	L		卷带: 反向
	M	SOT-23-3			

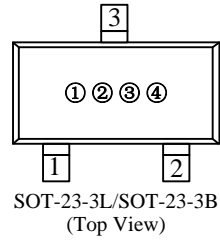
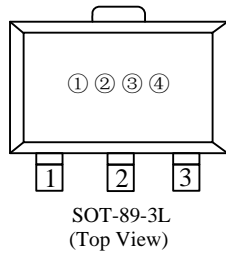
引脚配置



引脚号		引脚名	功能
SOT-23-3L/B	SOT-89-3L		
3	2	VIN	输入端
1	1	VSS	接地端
2	3	VOUT	输出端

■ 打印信息

- SOT-89-3L 和 SOT-23-3L/B



① 表示产品系列

符号	产品描述
6	LN6206P◆◆◆◆◆

② 代表输出电压范围

输出电压 (V)	0.1~3.0	3.1~6.0	6.1~9.0
±2%	5	6	7
±1%	A	B	C

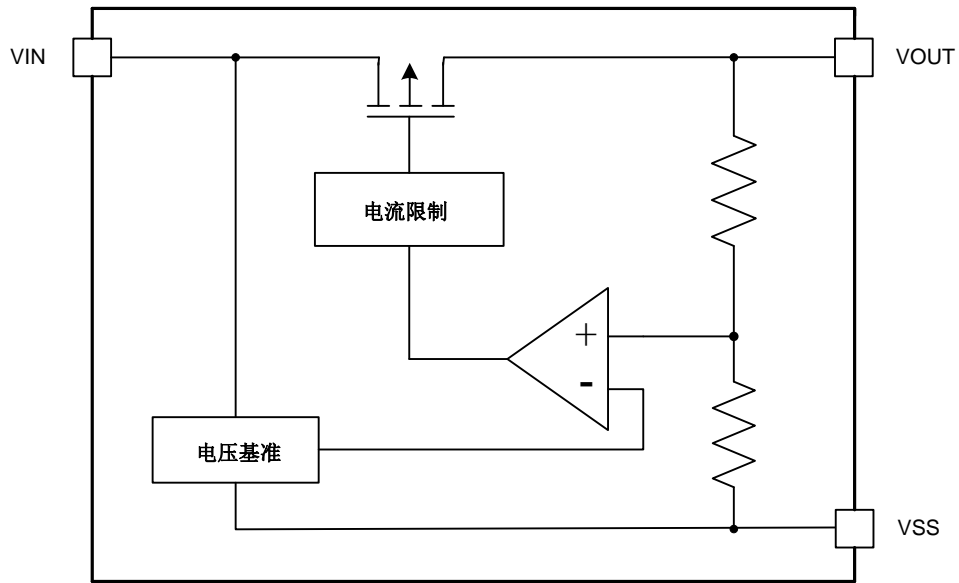
③ 代表输出电压

符号	输出电压 (V)			符号	输出电压 (V)		
0	-	3.1	-	F	1.6	4.6	-
1	-	3.2	-	H	1.7	4.7	-
2	-	3.3	-	K	1.8	4.8	-
3	-	3.4	-	L	1.9	4.9	-
4	-	3.5	-	M	2	5.0	-
5	-	3.6	-	N	2.1	5.1	-
6	-	3.7	-	P	2.2	5.2	-
7	-	3.8	-	R	2.3	5.3	-
8	-	3.9	-	S	2.4	5.4	-
9	-	4	-	T	2.5	5.5	-
A	-	4.1	-	U	2.6	5.6	-
B	1.2	4.2	-	V	2.7	5.7	-
C	1.3	4.3	-	X	2.8	5.8	-
D	1.4	4.4	-	Y	2.9	5.9	-
E	1.5	4.5	-	Z	3	6.0	-

④ 表示产品批号

0~9, A~Z 循环 (G, I, J, O, Q, W 除外)

■ 功能框图



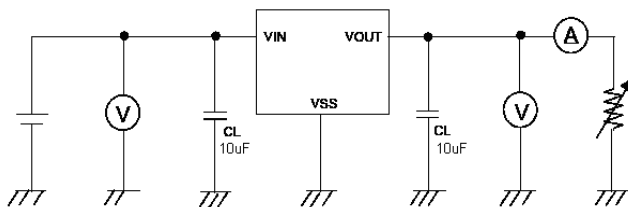
■ 绝对最大额定值

项目	符号	绝对最大额定值		单位
输入电压	V_{IN}	$V_{SS}-0.3 \sim V_{SS}+6$		V
输出电压	V_{OUT}	$V_{SS}-0.3 \sim V_{IN}+0.3$		
容许功耗	P_D	SOT-23-3L	250	mW
		SOT23-3B	150	
		SOT-89-3	500	
工作温度	T_{opr}	-40~+85		°C
保存温度	T_{stg}	-40~+125		

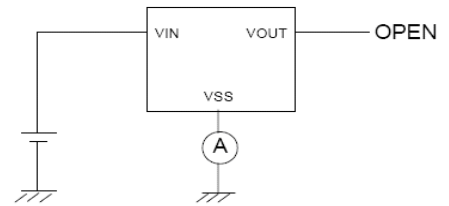
注意 绝对最大额定值是指无论在任何条件下都不能超过的额定值。万一超过此额定值，有可能造成产品劣化等物理性损伤。

■ 测试电路

Circuit ①

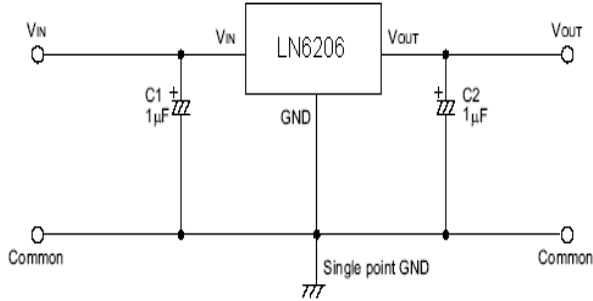


Circuit ②

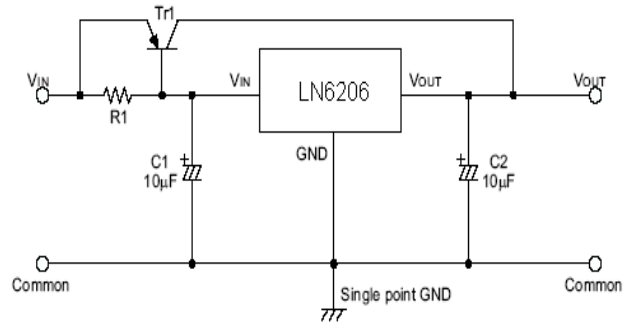


■ 典型应用电路

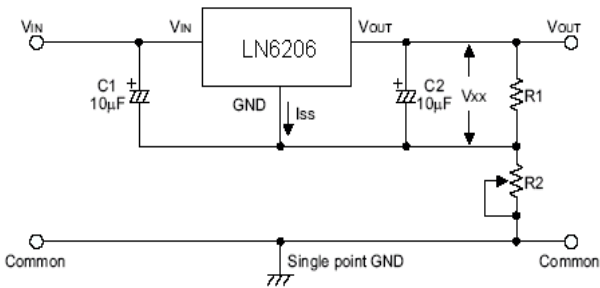
1、基本电路



2、大输出电流正电压型电压调整器

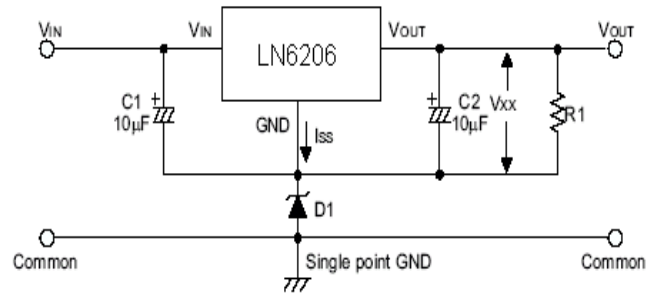


3、提高输出电压值的电路



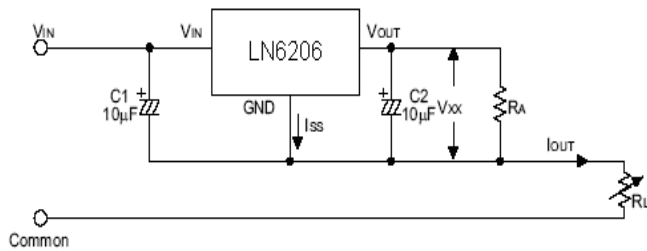
$$V_{OUT} = V_{XX} \left(1 + \frac{R2}{R1} \right) + I_{SS} R2$$

4、提高输出电压值的电路



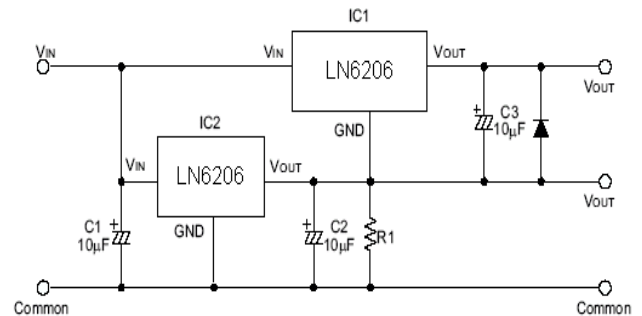
$$V_{OUT} = V_{XX} + V_{D1}$$

5、恒流调整器



$$I_{OUT} = \frac{V_{XX}}{R_A} + I_{SS}$$

6、双输入



注意：上述连接图以及参数并不作为保证电路工作的依据，实际的应用电路请在进行充分的实测基础上设定参数。

■ 使用条件

输入电容器(CIN): 1.0µF以上

输出电容器(CL): 0.1µF以上(钽电容器)

注意：一般而言，线性稳压电源因选择外接零件的不同有可能引起振荡。上述电容器使用前请确认在应用电路上不发生振荡

电气特性

项目	符号	条件	最小值	典型值	最大值	单位	测试电路	
输出电压*1	V _{OUT(E)1}	V _{IN} =V _{OUT(S)} +1.0 V, I _{OUT} =1 mA, ±2%	V _{OUT(S)} ×0.98	V _{OUT(S)}	V _{OUT(S)} ×1.02	V	1	
		V _{IN} =V _{OUT(S)} +1.0 V, I _{OUT} =1 mA, ± 1%	V _{OUT(S)} ×0.99	V _{OUT(S)}	V _{OUT(S)} ×1.01	V		
输出电流*2	I _{OUT}	V _{IN} ≥V _{OUT(S)} +1.0 V	250 *5	—	—	mA	1	
输入输出压差*3	V _{drop}	I _{OUT} =50 mA	1.5 V ≤ V _{OUT(S)} ≤ 2.5 V	—	0.20	0.28	V	1
			2.6 V ≤ V _{OUT(S)} ≤ 3.3 V	—	0.16	0.24		
			3.4 V ≤ V _{OUT(S)} ≤ 5.5 V	—	0.12	0.20		
输入稳定度	$\frac{\Delta V_{OUT1}}{\Delta V_{IN} \cdot V_{OUT}}$	V _{OUT(S)} +0.5 V ≤ V _{IN} ≤ 5.5 V I _{OUT} =1 mA	—	0.05	0.2	%/V	1	
负载稳定度	ΔV _{OUT2}	V _{IN} =V _{OUT(S)} +1.0 V 1.0 mA ≤ I _{OUT} ≤ 50 mA	—	20	40	mV	1	
输出电压 温度系数*4	$\frac{\Delta V_{OUT}}{\Delta T_a \cdot V_{OUT}}$	V _{IN} =V _{OUT(S)} +1.0 V, I _{OUT} =10 mA -40°C ≤ T _a ≤ 85°C	—	±100	—	ppm/°C	1	
工作消耗电流	I _{SS1}	V _{IN} =V _{OUT(S)} +1.0 V	—	2	3.5	μA	2	
输入电压	V _{IN}	—	1.8	—	6.0	V	—	
纹波抑制率	PSRR	V _{IN} =V _{OUT(S)} +1.0 V, f=1.0 kHz V _{rip} =0.5 V _{rms} , I _{OUT} =10 mA	—	40	—	dB	1	
短路电流	I _{short}	V _{IN} =V _{OUT(S)} +1.5 V	—	30	—	mA	1	
电流限制	I _{lim}	V _{IN} =V _{OUT(S)} +1.5 V	—	380	—	mA	1	

*1. V_{OUT(S)}: 设定输出电压值

V_{OUT(E)1}: 实际的输出电压值, 固定I_{OUT}(=1 mA), 输入为V_{OUT(S)}+1.0 V 时的输出电压值

V_{OUT(E)2}: 实际的输出电压值, 固定I_{OUT}(=80 mA), 输入为V_{OUT(S)}+1.0 V 时的输出电压值

*2. 缓慢增加输出电流, 当输出电压为小于V_{OUT(E)1} 的95%时的输出电流值

*3. V_{drop} = V_{IN1} - (V_{OUT3} × 0.98)

V_{OUT3}: V_{IN} = V_{OUT(S)}+1.0 V, I_{OUT} = 50 mA 时的输出电压值

V_{IN1}: 缓慢下降输入电压, 当输出电压降为V_{OUT3} 的98%时的输入电压

*4. 输出电压的温度变化[mV/°C]按照如下公式算出:

$$\frac{\Delta V_{OUT}}{\Delta T_a} [\text{mV}/^\circ\text{C}]^{*1} = V_{OUT(S)}(\text{V})^{*2} \times \frac{\Delta V_{OUT}}{\Delta T_a \cdot V_{OUT}} [\text{ppm}/^\circ\text{C}]^{*3} \div 1000$$

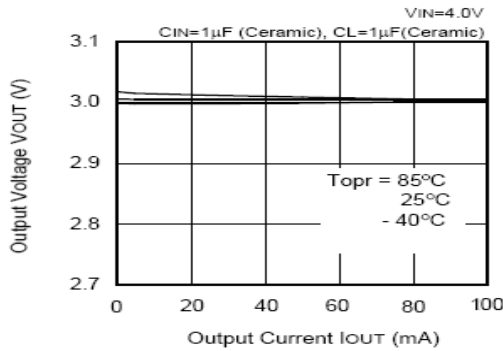
*①. 输出电压的温度变化 *②. 设定输出电压值 *③. 上述输出电压的温度系数

*5. 该值会随着封装、输入电压、输出电压不同有所不同。封装由于散热问题会限制该值, 输入电压和输入电压越低, 该值越小。

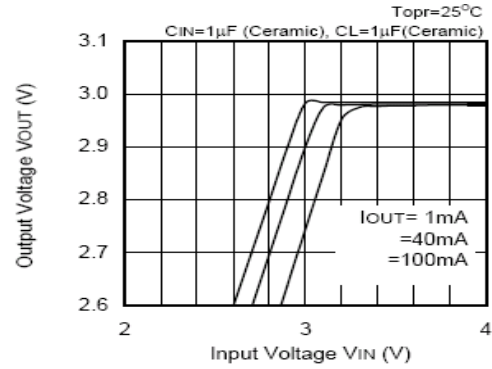
2.5V输入, 1.5V输出时, 该值会降到120mA左右, 请选型时注意。

■ 特性曲线 (3.0V 输出)

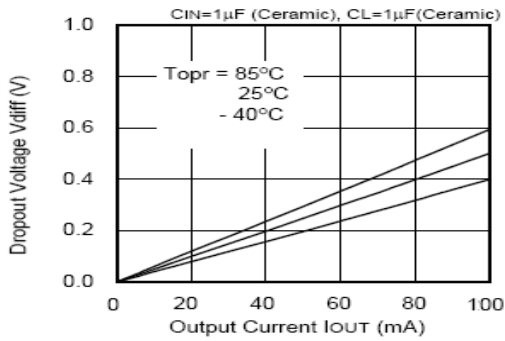
1、输出电压-输出电流 (负载电流增加时)



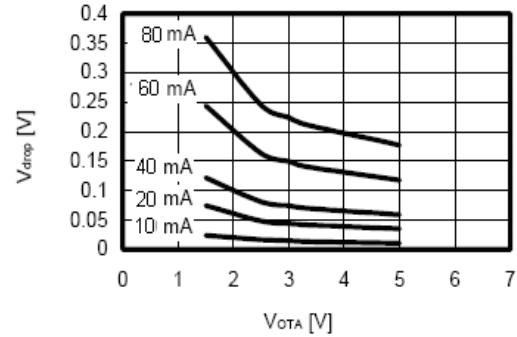
2、输出电压和输入电压



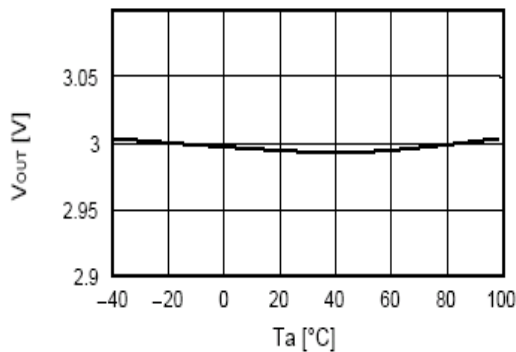
3、Dropout 电压和输出电流



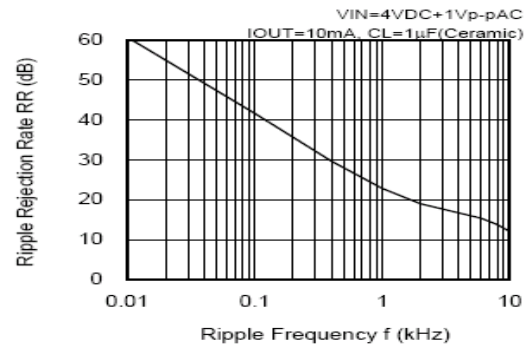
4、Dropout 电压和输出电压



5、输出电压和温度

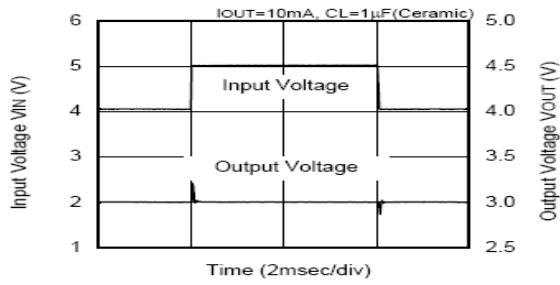


6、纹波抑制

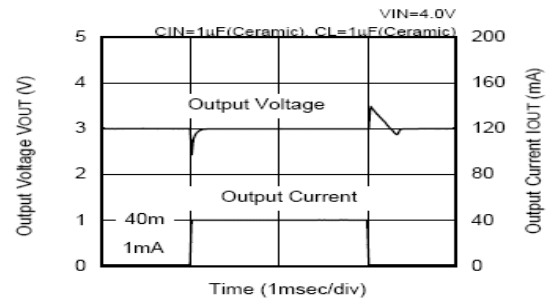


7、瞬态响应

输入过渡响应特性

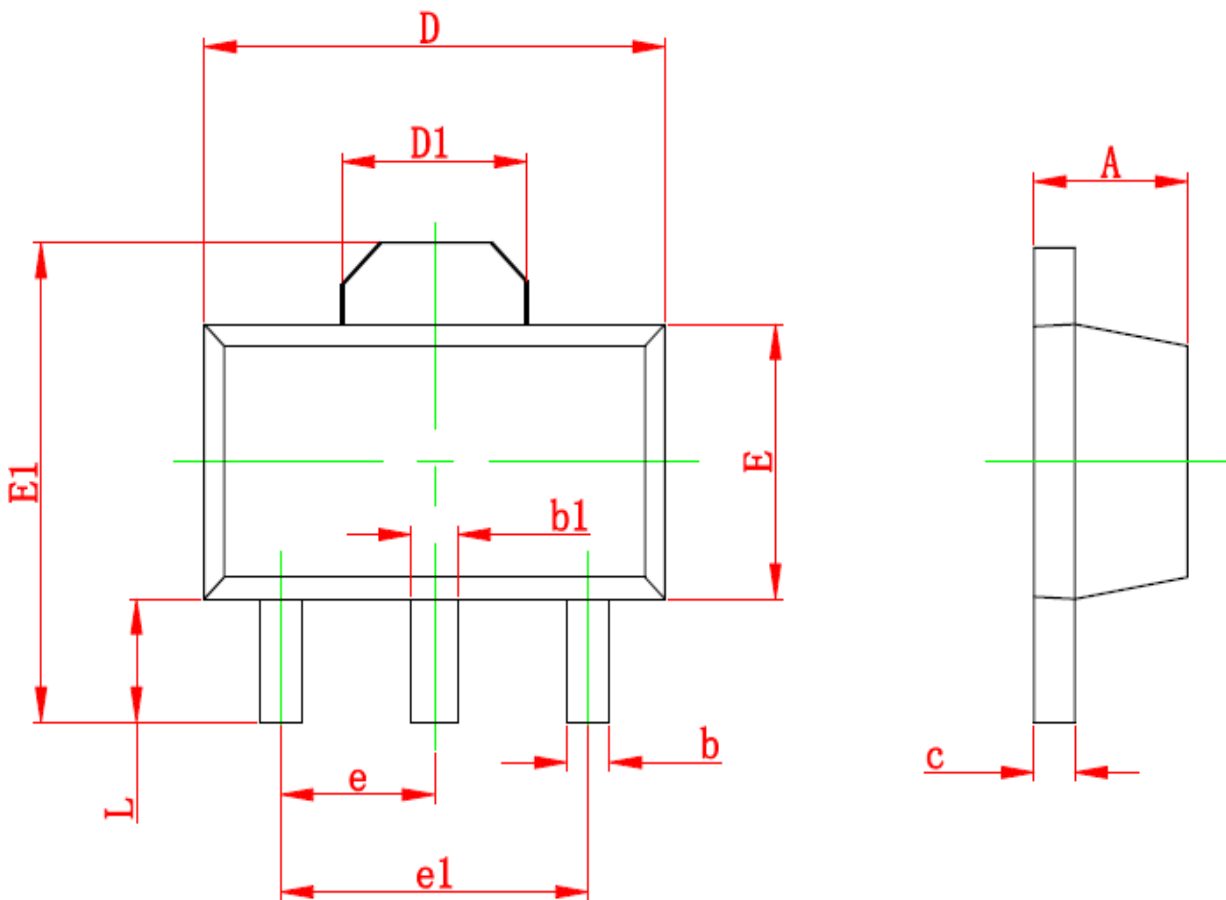


负载过渡输入响应特性



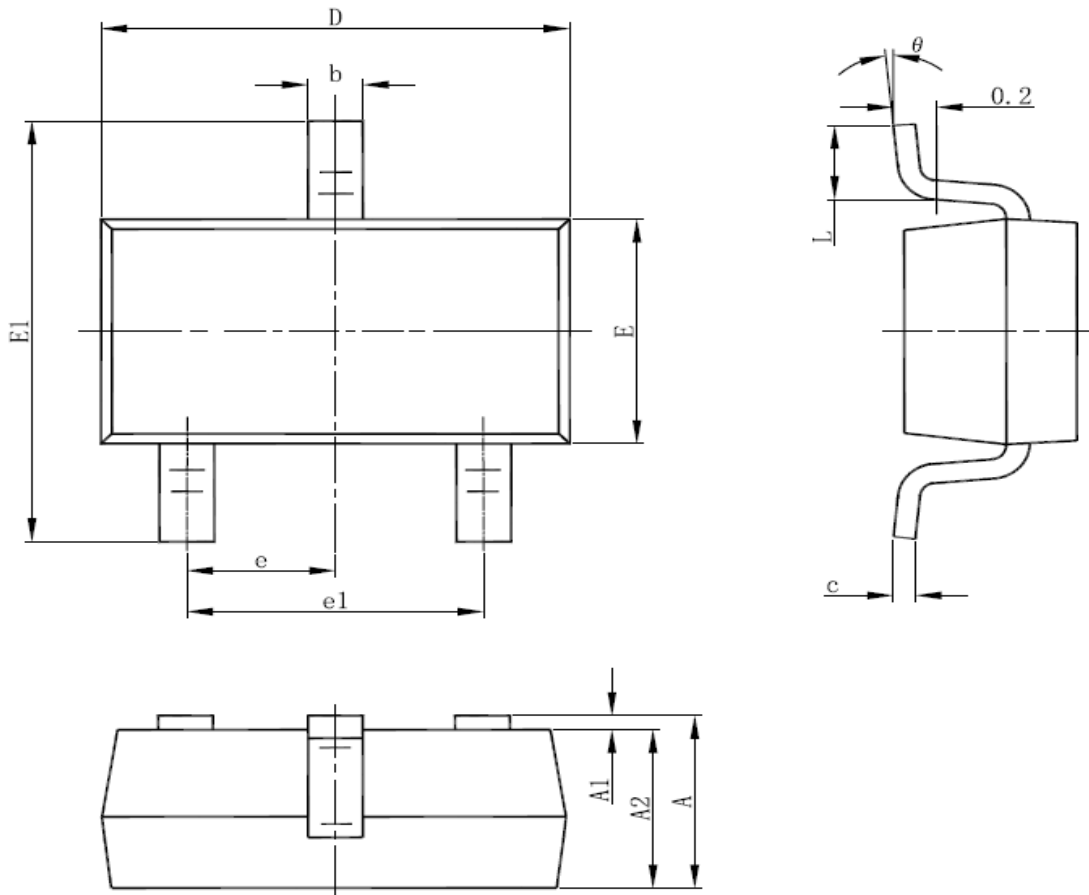
■ 封装信息

- SOT-89-3



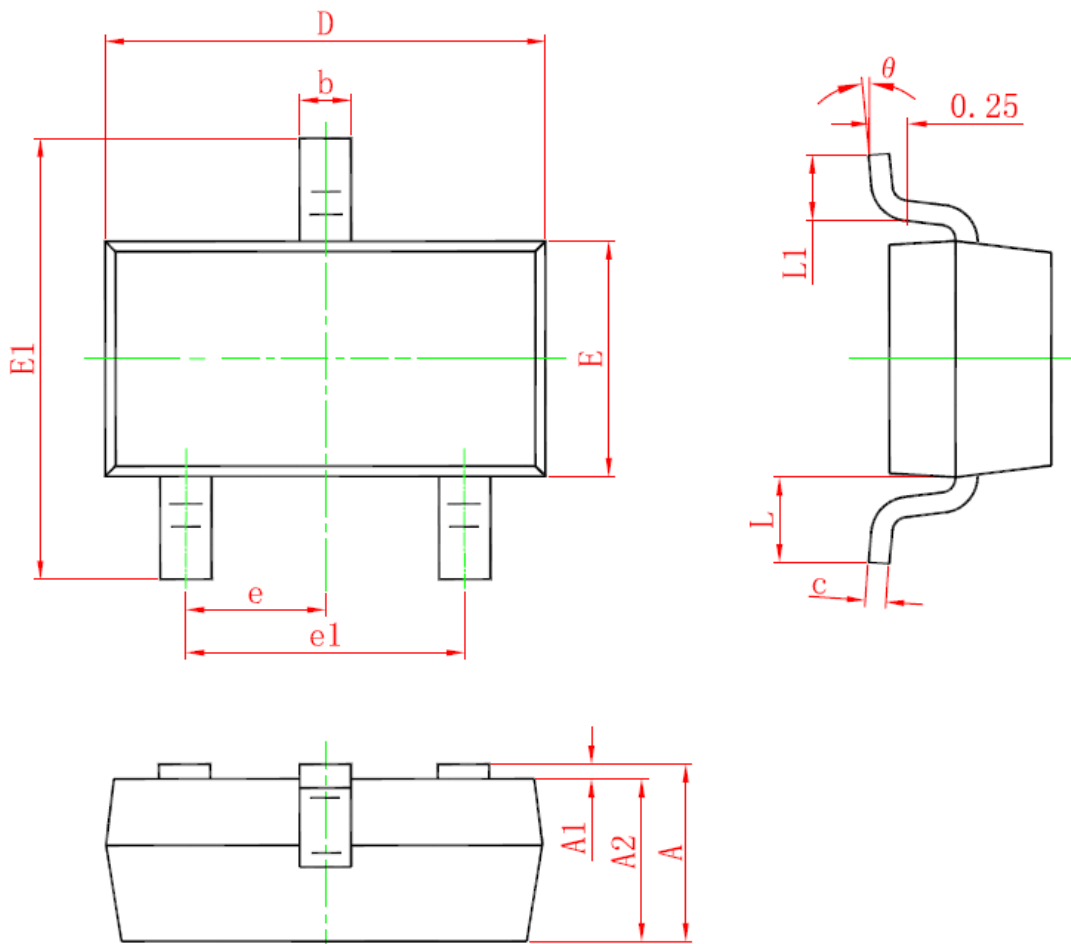
Symbol	Dimensions In Millimeters		Dimensions In Inches	
	Min	Max	Min	Max
A	1.400	1.600	0.055	0.063
b	0.320	0.520	0.013	0.197
b1	0.400	0.580	0.016	0.023
c	0.350	0.440	0.014	0.017
D	4.400	4.600	0.173	0.181
D1	1.550 REF		0.061 REF	
E	2.300	2.600	0.091	0.102
E1	3.940	4.250	0.155	0.167
e	1.500 TYP		0.060TYP	
e1	3.000 TYP		0.118TYP	
L	0.900	1.200	0.035	0.047

● SOT-23-3L



Symbol	Dimensions In Millimeters		Dimensions In Inches	
	Min	Max	Min	Max
A	1.050	1.250	0.041	0.049
A1	0.000	0.100	0.000	0.004
A2	1.050	1.150	0.041	0.045
b	0.300	0.500	0.012	0.020
c	0.100	0.200	0.004	0.008
D	2.820	3.020	0.111	0.119
E	1.500	1.700	0.059	0.067
E1	2.650	2.950	0.104	0.116
e	0.950(BSC)		0.037(BSC)	
e1	1.800	2.000	0.071	0.079
L	0.300	0.600	0.012	0.024
θ	0°	8°	0°	8°

● SOT-23-3B



Symbol	Dimensions In Millimeters		Dimensions In Inches	
	Min.	Max.	Min.	Max.
A	0.900	1.150	0.035	0.045
A1	0.000	0.100	0.000	0.004
A2	0.900	1.050	0.035	0.041
b	0.300	0.500	0.012	0.020
c	0.080	0.150	0.003	0.006
D	2.800	3.000	0.110	0.118
E	1.200	1.400	0.047	0.055
E1	2.250	2.550	0.089	0.100
e	0.950 TYP.		0.037 TYP.	
e1	1.800	2.000	0.071	0.079
L	0.550 REF.		0.022 REF.	
L1	0.300	0.500	0.012	0.020
θ	0°	8°	0°	8°