

高性能、低成本离线式 PWM 控制功率开关

主要特点

- 集成 650V 高压 MOSFET 和高压启动电路
- 优化轻载噪音、提升系统抗干扰能力
- 多模式控制、无异音工作
- 支持降压和升降压拓扑
- 默认 12V 输出 (FB 脚悬空)
- 待机功耗 <50mW
- 良好的线性调整率和负载调整率
- 集成软启动电路
- 内部保护功能：
 - 过载保护 (OLP)
 - 逐周期电流限制 (OCP)
 - 输出过压保护 (OVP)
 - VDD 过压、欠压和电压箝位保护
- 封装类型 SOP-8 与 DIP-8

典型应用

- 小家电电源
- 工业控制

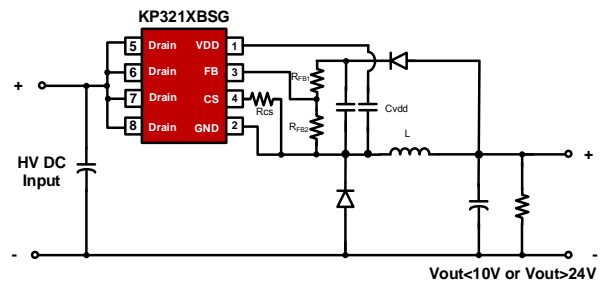
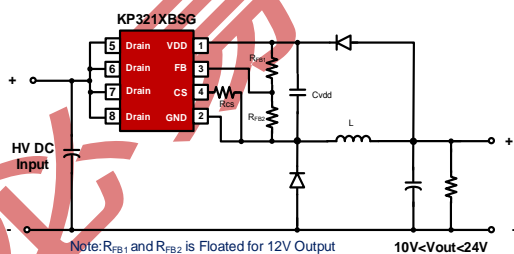
典型应用电路

产品描述

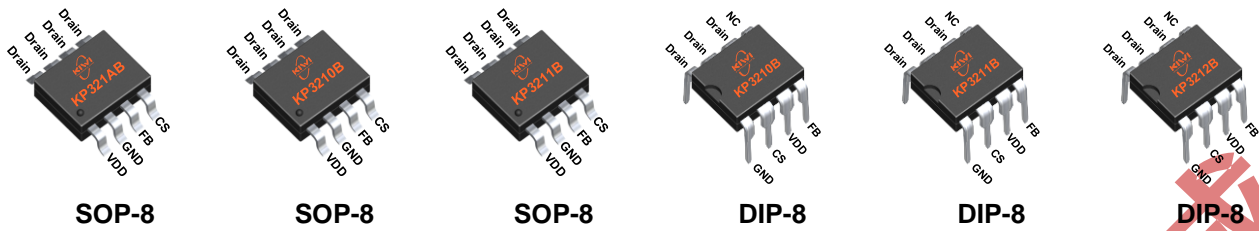
KP321XB 系列是一款高性能低成本 PWM 控制功率开关，适用于离线式小功率降压型应用场合，外围电路简单、器件个数少。同时产品内置高耐压 MOSFET 可提高系统浪涌耐受能力。

与传统的 PWM 控制器不同，KP321XB 内部无固定时钟驱动 MOSFET，系统开关频率随负载变化可实现自动调节。同时芯片采用了多模式 PWM 控制技术，有效简化了外围电路设计，提升线性调整率和负载调整率并消除系统中的可闻噪音。此外，芯片内部峰值电流检测阈值可跟随实际负载情况自动调节，可以有效降低空载情况下的待机功耗。

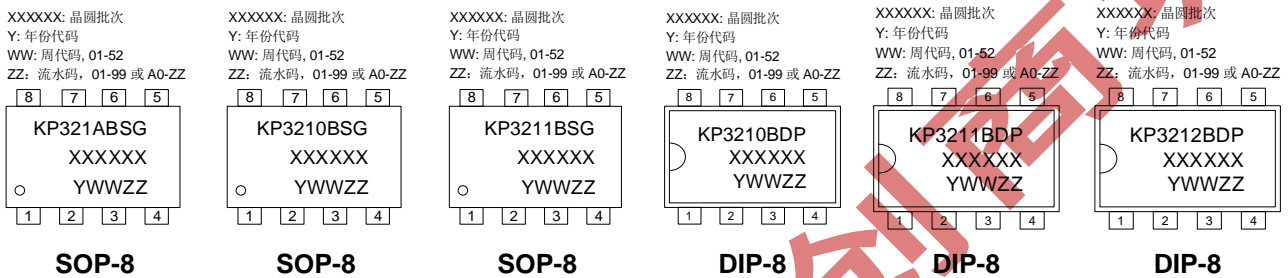
KP321XB 集成有完备的带自恢复功能的保护功能：VDD 欠压保护、逐周期电流限制、输出过压保护、过热保护、过载保护和 VDD 过压保护等。



管脚封装



产品标记



典型功率表

产品型号	产品封装	内阻	输出电压	输出电流 @85-265Vac, BUCK
KP321ABSG	SOP-8	15Ω	>2V	Io<250mA
KP3210BSG	SOP-8	9.5Ω	>2V	200mA<Io<400mA
KP3211BSG	SOP-8	4Ω	>2V	350mA<Io<700mA
KP3210BDP	DIP-8	9.5Ω	>2V	200mA<Io<400mA
KP3211BDP	DIP-8	4Ω	>2V	350mA<Io<700mA
KP3212BDP	DIP-8	2.1Ω	>2V	650mA<Io<900mA

备注:

1. 默认降压型输出。
2. 实际输出功率取决于输出电压和散热条件。

管脚功能描述

管脚 (SOP8)	管脚 (DIP8)	名称	I/O	描述
1	3	VDD	P	芯片供电管脚, 同时作为输出电压反馈端 (FB 悬空时)。典型应用中 VDD 电容推荐采用 1μF 陶瓷电容
2	1	GND	P	芯片的参考地
3	4	FB	I	反馈输入管脚, 该引脚悬空时默认 12V 输出
4	2	CS	I	峰值电流检测管脚
5,6,7,8	6,7,8	Drain	P	内部高压 MOSFET 的漏极
/	5	NC	-	非功能管脚, 应用中悬空



KP321XB

高性能、低成本离线式 PWM 控制功率开关

订货信息

型号	描述
KP321ABSGA, KP3210BSGA, KP3211BSGA	SOP-8, 无卤、编带盘装, 4000 颗 / 卷
KP3210BDP, KP3211BDP, KP3212BDP	DIP-8, 无铅, 50 颗 / 管

必易授权立创商城

极限参数 (备注 1)

参数	数值	单位
Drain 管脚电压	-0.3 to 650	V
VDD 供电电压	30	V
VDD 箝位电流	10	mA
FB, CS 管脚电压	-0.3 to 7	V
封装热阻---结到环境 (SOP-8)	165	°C/W
封装热阻---结到环境 (DIP-8)	105	°C/W
最高芯片工作结温	150	°C
储藏温度	-65 to 150	°C
管脚温度 (焊接 10 秒)	260	°C
ESD 能力 (人体模型)	3	kV

推荐工作条件

参数	数值	单位
芯片工作结温	-40 to 85	°C
开关频率	40 to 60	kHz

电气参数 (无特殊注明, 环境温度为 25 °C)

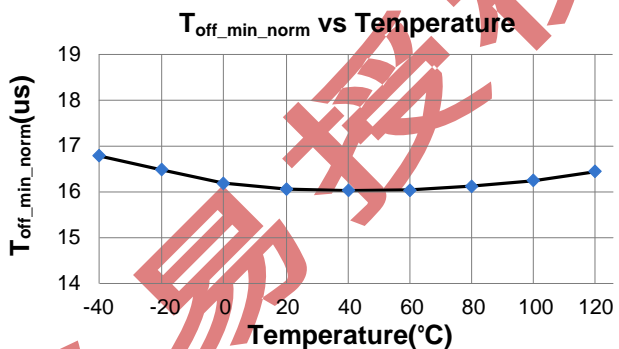
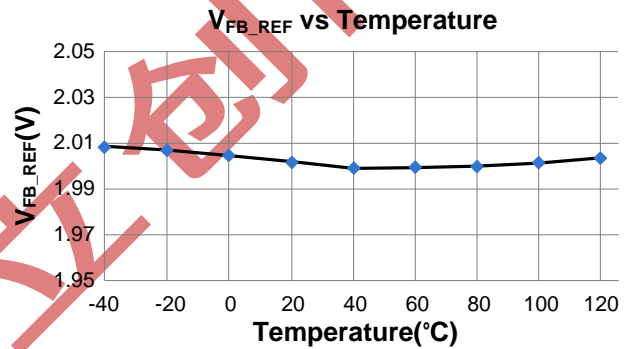
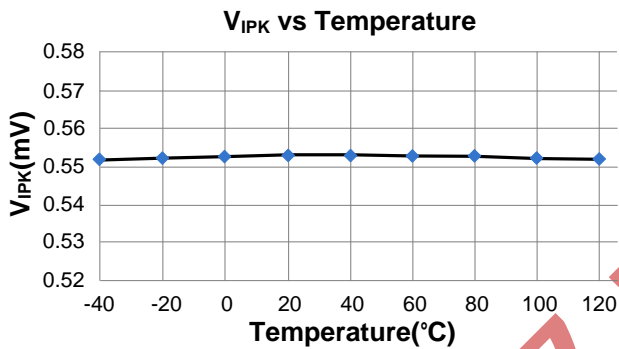
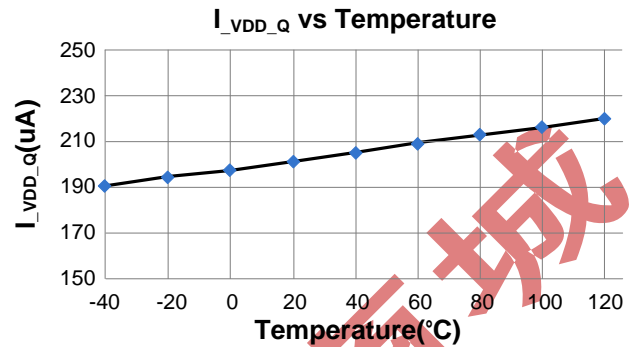
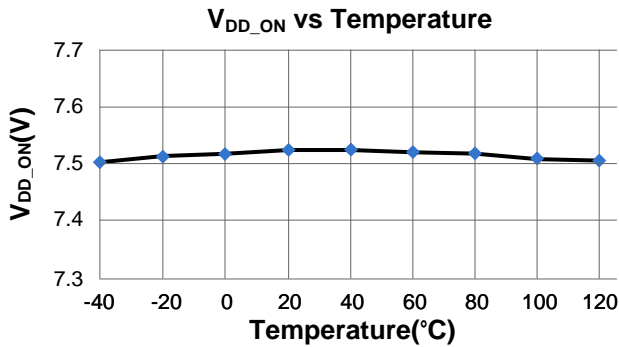
符号	参数	测试条件	最小	典型	最大	单位
高压启动部分 (HV 管脚)						
I _{HV}	HV 脚供电电流	Drain=650V, VDD=0V	1	2		mA
I _{HV_leakage}	HV 脚漏电电流	Drain=650V, VDD=12V			10	μA
供电部分 (VDD 管脚)						
V _{DD_ON}	VDD 开启电压			7.5		V
V _{DD_OFF}	VDD 欠压保护电压			7.0		V
V _{DD_Reg1}	VDD 调制电压	FB 悬空	12.4	12.6	12.8	V
I _{VDD_st}	VDD 启动电流	无开关工作		100	300	μA
I _{VDD_Op}	VDD 工作电流	Fsw=60kHz		800		μA
I _{VDD_Q}	VDD 静态电流			200		μA
V _{DD_OVP}	VDD 过压保护阈值			28		V

V _{DD_Clamp}	VDD 钳位电压	IVDD=10mA		30		V
反馈部分 (FB 管脚)						
V _{FB_REF}	内部差分放大器输入端基准		1.97	2.0	2.03	V
V _{FB_OVP}	输出过压保护 (OVP) 检测阈值			2.4		V
V _{FB_OLP}	输出过载保护 (OLP) 检测阈值			1.7		V
T _{D_OLP}	过载保护延迟时间			120		ms
电流检测输入部分 (CS 管脚)						
T _{LEB}	前沿消隐			350		ns
T _{D_OCP}	过流比较器延时			100		ns
V _{IPK}	峰值电流阈值		0.50	0.55	0.60	V
V _{AOCP}	异常过流保护检测阈值			0.9		V
计时部分						
T _{OFF_min_norm}	典型最短关断时间		14.5	16	17.5	μs
T _{OFF_max_norm}	典型最长关断时间			1.4		ms
T _{OFF_max_FDR}	动态响应模式下最长关断时间			420		μs
T _{ON_max}	最长导通时间			12		μs
T _{ss}	内部软启动时间			3		ms
T _{Auto_Recovery}	自动恢复延迟时间			1.2		s
过热保护						
T _{SD}	过热保护阈值	(备注 2)		150		°C
功率 MOSFET 部分 (Drain 管脚)						
V _{BR}	功率 MOSFET 击穿电压		650			V
R _{dson}	静态导通阻抗	KP321AB		15		Ω
		KP3210B		9.5		Ω
		KP3211B		4		Ω
		KP3212B		2.1		Ω

备注 1: 超出列表中“极限参数”可能会对器件造成永久性损坏。极限参数为应力额定值。在超出推荐的工作条件和应力的情况下，器件可能无法正常工作，所以不推荐让器件工作在這些条件下。过度暴露在高于推荐的最大工作条件下，可能会影响器件的可靠性。

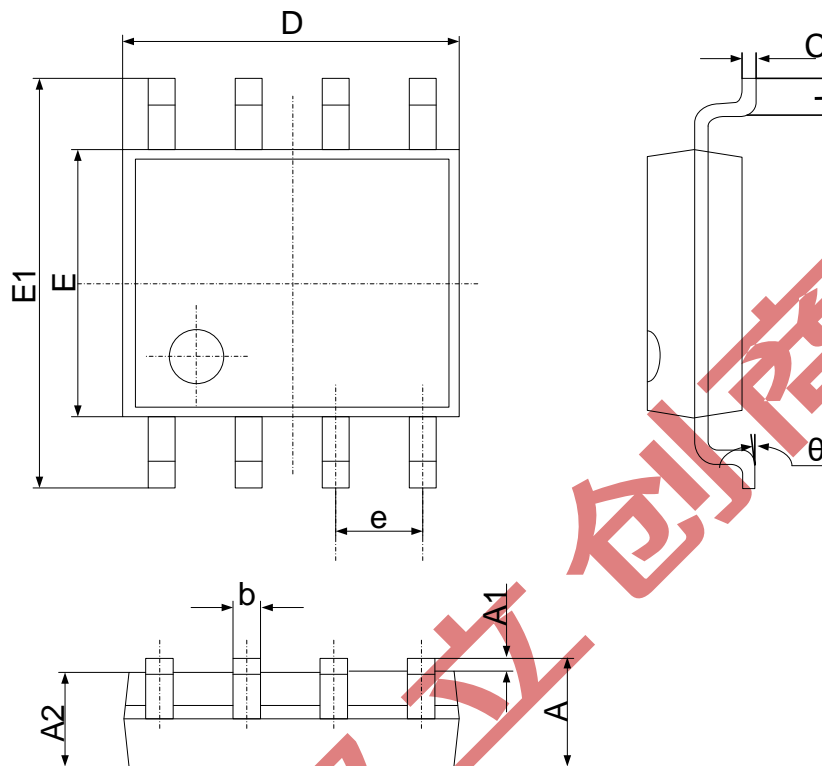
备注 2: 参数取决于实际设计，在批量生产时进行功能性测试。

参数特性曲线

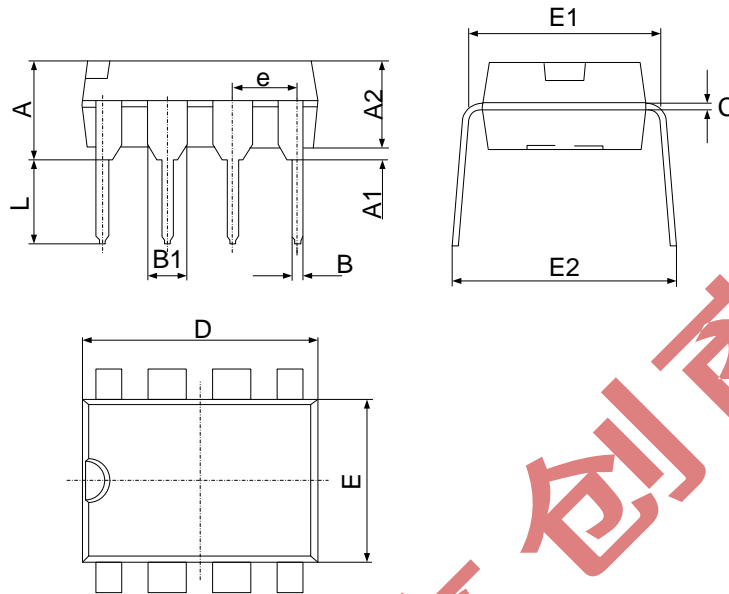


必 易 搜 找 文 件 创 富 城

封装尺寸

SOP-8


符号	尺寸 (毫米)		尺寸 (英寸)	
	最小	最大	最小	最大
A	1.350	1.750	0.053	0.069
A1	0.100	0.250	0.004	0.010
A2	1.350	1.550	0.053	0.061
b	0.330	0.510	0.013	0.020
c	0.170	0.250	0.006	0.010
D	4.700	5.100	0.185	0.200
E	3.800	4.000	0.150	0.157
E1	5.800	6.200	0.228	0.244
e	1.270 (中心到中心)		0.050 (中心到中心)	
L	0.400	1.270	0.016	0.050
θ	0°	8°	0°	8°

封装尺寸
DIP-8


符号	尺寸 (毫米)		尺寸 (英寸)	
	最小	最大	最小	最大
A	3.710	4.310	0.146	0.170
A1	0.510		0.020	
A2	3.200	3.600	0.126	0.142
B	0.380	0.570	0.015	0.022
B1	1.524 (中心到中心)		0.060 (中心到中心)	
C	0.204	0.360	0.008	0.014
D	9.000	9.400	0.354	0.370
E	6.200	6.600	0.244	0.260
E1	7.320	7.920	0.288	0.312
e	2.540 (中心到中心)		0.100 (中心到中心)	
L	3.000	3.600	0.118	0.142
E2	8.400	9.000	0.331	0.354

声明

必易确保以上信息准确可靠，同时保留在不发布任何通知的情况下对以上信息进行修改的权利。使用者在将必易的产品整合到任何应用的过程中，应确保不侵犯第三方知识产权；未按以上信息所规定的应用条件和参数进行使用所造成的损失，必易不负任何法律责任。