

## 低成本、原边控制有源功率因数校正 LED 功率开关

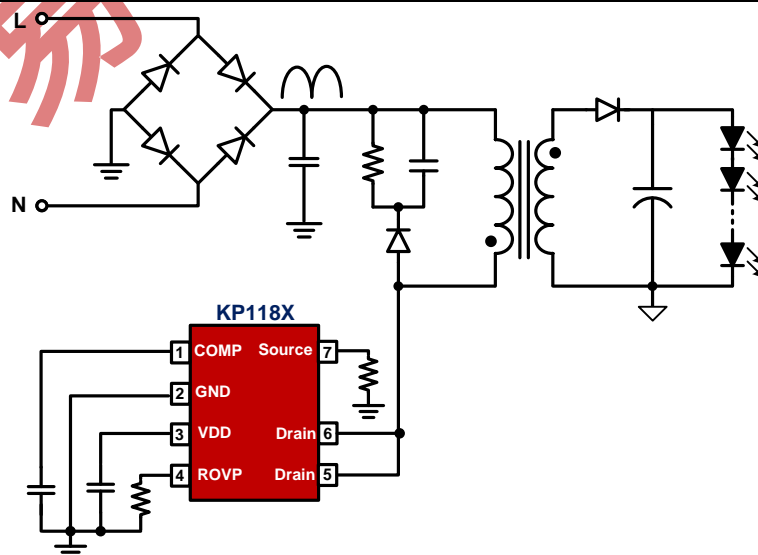
### 主要特点

- 支持无辅助绕组设计
- 单级有源功率因数校正技术
- 全电压功率因数 $>0.95$ , THD $<10\%$
- 系统启动时间 $<200\text{ms}$
- $\pm 3\%$ 恒流精度
- 集成 650V 高压 MOSFET 和供电电路
- 输出 OVP 分段可调
- 准谐振模式高效率工作
- 超低工作电流
- 优异的线电压和负载调整率
- 内部保护功能:
  - 输出过压保护(OVP)
  - 逐周期电流限制(OCP)
  - 前沿消隐(LEB)
  - LED 开路 and 短路保护
  - 过热保护 (OTP)
- 封装类型 SOP-7, DIP-7

### 典型应用

- LED 照明

### 典型应用电路



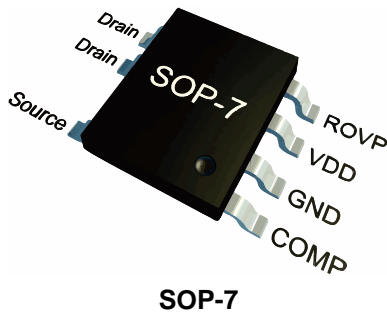
### 产品描述

KP118X系列是高度集成的LED功率开关，芯片采用了原边反馈准谐振的工作模式，同时加以有源功率因数校正控制技术可以满足高功率因数、低谐波失真和高效率的性能。

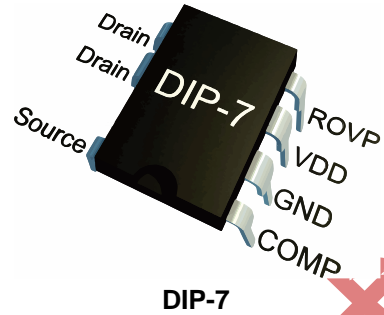
KP118X内部集成消磁信号检测技术，同时集成有650V高压MOSFET和供电电路，无需辅助绕组检测消磁和供电，简化了系统的设计和生产成本。芯片集成高精度电感电流采样技术和高精度输出电流基准电压，同时集成有线电压补偿技术，具有良好的恒流输出特性。

KP118X 集成有完备的保护功能以保障系统安全可靠的运行，如：VDD 欠压保护功能(UVLO)、逐周期电流限制(OCP)、过热保护(OTP)、输出过压保护(OVP)、LED 开路 and 短路保护等。

## 管脚封装

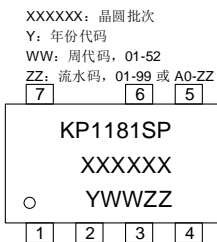


SOP-7

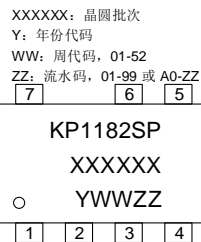


DIP-7

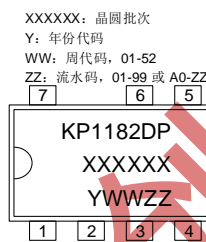
## 产品标记



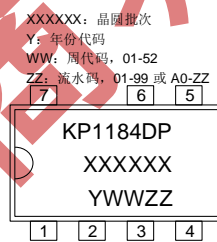
SOP-7



SOP-7



DIP-7



DIP-7

## 管脚功能描述

管脚	名称	I/O	描述
1	COMP	I	恒流输出环路补偿管脚, 使用中推荐连接 1-4.7uF 的瓷片电容到芯片的参考地
2	GND	P	芯片的参考地
3	VDD	P	芯片的供电管脚
4	ROVP	I	输出过压保护调节管脚
5, 6	Drain	I	内部功率 MOSFET 漏极输入管脚
7	Source	I	内部高压 MOSFET 源极输出

## 订货信息

型号	描述
KP1181SPA	SOP-7, 无铅、编带盘装, 4000颗/卷
KP1182SPA	SOP-7, 无铅、编带盘装, 4000颗/卷
KP1182DP	DIP-7, 无铅, 50颗/管
KP1184DP	DIP-7, 无铅, 50颗/管

## 极限参数 (备注 1)

参数	数值	单位
Drain 电压	-0.3 to 650	V
VDD 直流供电电压	14	V
VDD 直流箝位电流	10	mA
Source, COMP 电压	-0.3 to 7	V
P <sub>Dmax</sub> 耗散功率@T <sub>A</sub> =50°C(SOP-7) (备注 2)	0.6	W
封装热阻---结到环境(SOP-7)	165	°C/W
P <sub>Dmax</sub> 耗散功率@T <sub>A</sub> =50°C(DIP-7) (备注 2)	0.9	°C/W
封装热阻---结到环境(DIP-7)	105	°C/W
芯片工作结温	150	°C
储藏温度	-65 to 150	°C
管脚温度 (焊接 10 秒)	260	°C
ESD 能力 (人体模型)	3	kV

## 推荐工作条件

参数	数值	单位
工作环境温度	-40 to 125	°C

## 电气参数 (环境温度为 25 °C, VDD=11V, 除非另有说明)

符号	参数	测试条件	最小	典型	最大	单位
<b>供电部分(VDD 管脚)</b>						
I <sub>VDD_st</sub>	启动电流	VDD<V <sub>DD_Op</sub>		300	700	uA
I <sub>VDD_Op</sub>	工作电流	F <sub>sw</sub> =7KHz	80	200	350	uA
V <sub>DD_Op</sub>	VDD 正常工作电压		10.5	11.5	13	V
V <sub>DD_OFF</sub>	VDD 欠压保护电压		7.5	8.5	9.5	V
V <sub>DD_Clamp</sub>	VDD 箝位电压	I(V <sub>DD</sub> ) = 5 mA		14		V
<b>时钟控制部分</b>						
T <sub>dem_blank</sub>	消磁检测消隐时间	(备注 3)		2.3		us
T <sub>on_max</sub>	最长导通时间	(备注 3)		25		us

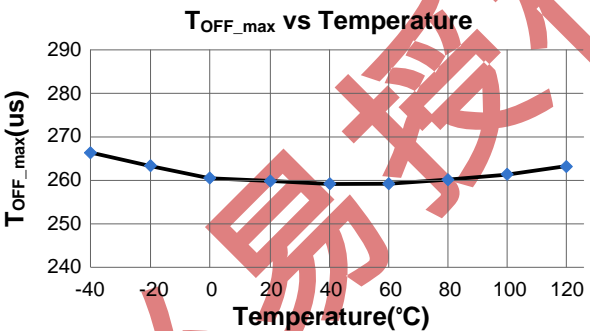
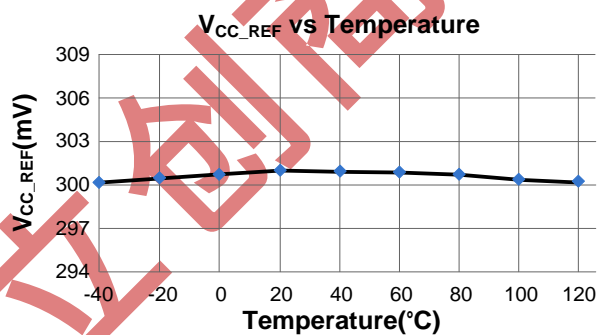
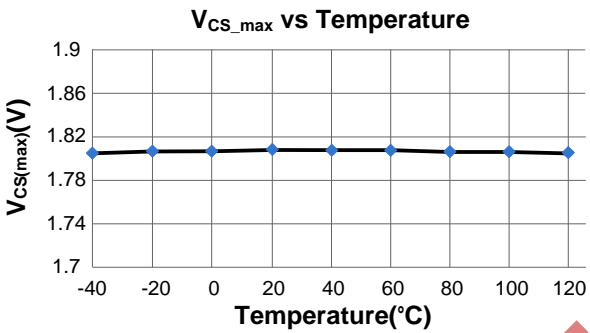
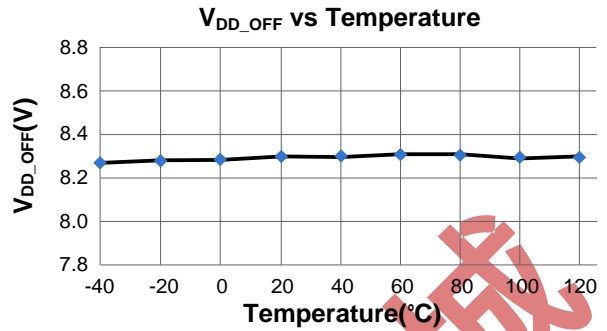
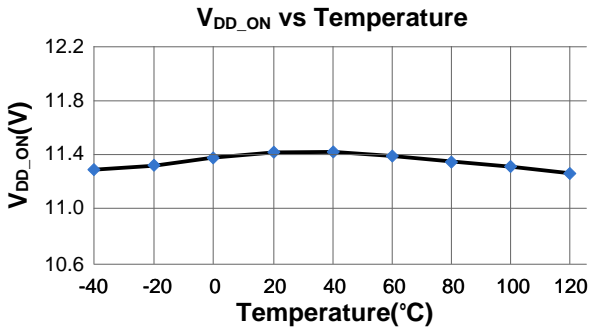
T <sub>off_max</sub>	最长关断时间		195	270	350	us
T <sub>off_min</sub>	最小关断时间			8.5		us
<b>电流采样部分 (CS 管脚)</b>						
V <sub>CC_REF</sub>	恒流输出基准		294	300	306	mV
T <sub>LEB</sub>	电流采样前沿消隐时间			300		ns
V <sub>cs_max</sub>	峰值电流基准		1.6	1.8	1.9	V
T <sub>D_OC</sub>	过流检测延时			100		ns
<b>恒流补偿部分 (COMP 管脚)</b>						
V <sub>comp_H</sub>	COMP 高箝位电压			3		V
V <sub>comp_L</sub>	COMP 低箝位电压			0.7		V
<b>过热保护部分</b>						
T <sub>SD</sub>	过热保护阈值	(备注3)		145		°C
<b>高压输入和 IC 供电部分 (Drain 管脚)</b>						
I <sub>HV</sub>	HV 充电电流	Drain =20V		10		mA
I <sub>HV_leak</sub>	HV 漏电流		10	40	60	uA
V <sub>BR</sub>	高压 MOSFET 击穿电压		650			V
R <sub>dson</sub>	导通阻抗	KP1181SP		9		Ω
		KP1182SP		4.5		Ω
		KP1182DP		4.5		Ω
		KP1184DP		2		Ω

**备注1:** 超出列表中"极限参数"可能会对器件造成永久性损坏。极限参数为应力额定值。在超出推荐的工作条件和应力的情况下，器件可能无法正常工作，所以不推荐让器件工作在这些条件下。过度暴露在高于推荐的最大工作条件下，可能会影响器件的可靠性。

**备注2:** 最大耗散功率  $P_{Dmax} = (T_{Jmax} - T_A) / \theta_{JA}$ ，环境温度升高时最大耗散功率会随之降低。

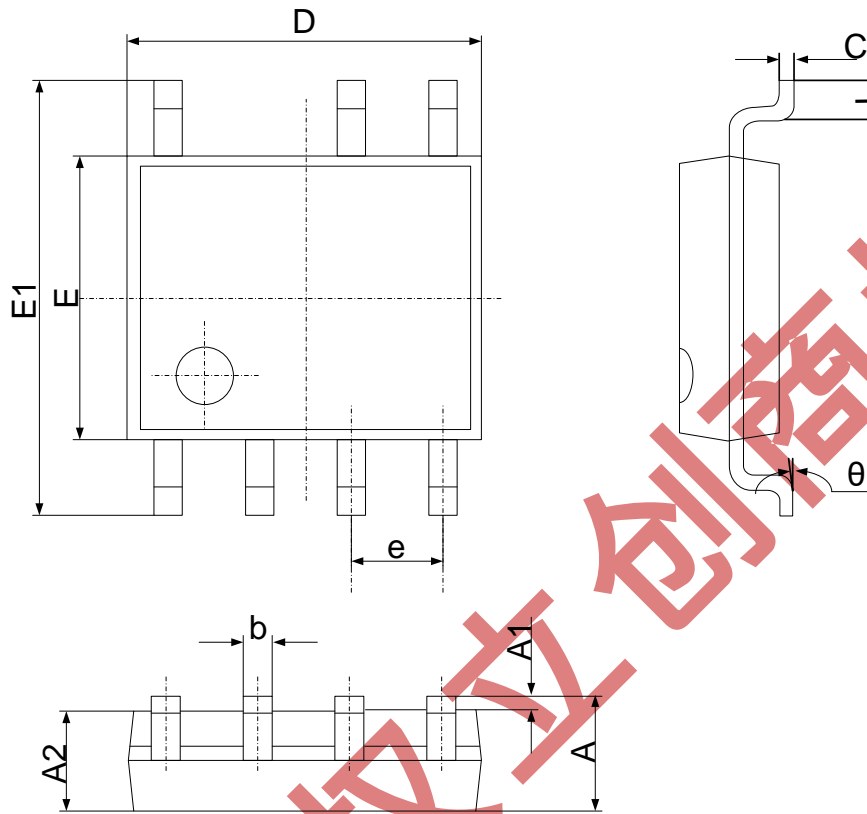
**备注3:** 参数取决于实际设计，在批量生产时进行功能性测试。

## 参数特性曲线



## 封装尺寸

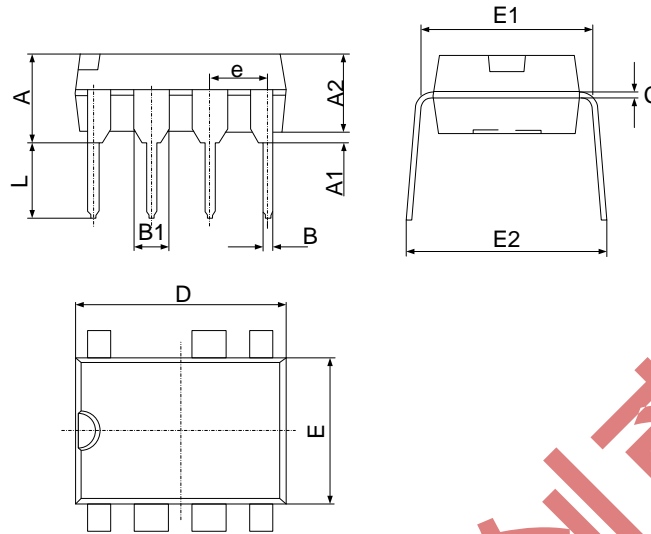
SOP-7



符号	尺寸 (毫米)		尺寸 (英寸)	
	最小	最大	最小	最大
A	1.350	1.750	0.053	0.069
A1	0.100	0.250	0.004	0.010
A2	1.350	1.550	0.053	0.061
b	0.330	0.510	0.013	0.020
c	0.170	0.250	0.006	0.010
D	4.700	5.100	0.185	0.200
E	3.800	4.000	0.150	0.157
E1	5.800	6.200	0.228	0.244
e	1.270 (中心到中心)		0.050 (中心到中心)	
L	0.400	1.270	0.016	0.050
θ	0°	8°	0°	8°

## 封装尺寸

### DIP-7



符号	尺寸 (毫米)		尺寸 (英寸)	
	最小	最大	最小	最大
A	3.710	4.310	0.146	0.170
A1	0.510		0.020	
A2	3.200	3.600	0.126	0.142
B	0.380	0.570	0.015	0.022
B1	1.524(中心到中心)		0.060(中心到中心)	
C	0.204	0.360	0.008	0.014
D	9.000	9.400	0.354	0.370
E	6.200	6.600	0.244	0.260
E1	7.320	7.920	0.288	0.312
e	2.540(中心到中心)		0.100(中心到中心)	
L	3.000	3.600	0.118	0.142
E2	8.400	9.000	0.331	0.354

## 声明

必易确保以上信息准确可靠，同时保留在不发布任何通知的情况下对以上信息进行修改的权利。使用者在将必易的产品整合到任何应用的过程中，应确保不侵犯第三方知识产权；未按以上信息所规定的应用条件和参数进行使用所造成的损失，必易不负任何法律责任。