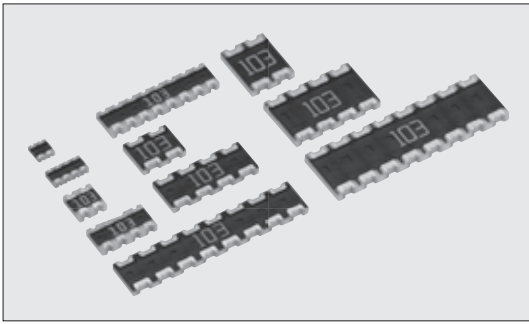
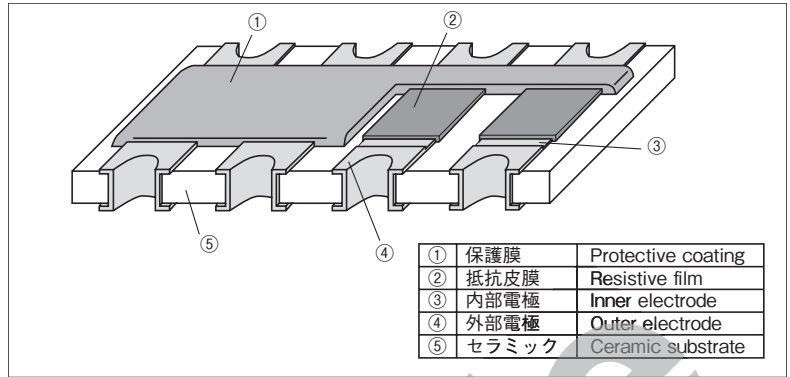


CN チップネットワーク Chip Networks (Concave Termination)



外装色：黒(抵抗、CNZ1E2、CNZ1E4)、緑(ジャンパー)
Coating color : Black (Resistor, CNZ1E2, CNZ1E4), Green (Jumper)
CN1E2、CN1E4、ジャンパーは無表示
CN1E2、CN1E4、Jumper : No marking

■構造図 Construction



■特長 Features

- チップ抵抗より実装密度が向上します。
- 部品搭載回数の減少による実装コストの低減。
- 2、4、8連の面実装抵抗アレイ。
- ±1%に対応します。
- リフロー時のセルフアライメント効果大きい。
- 実装時の画像認識が行いやすい。
- リフロー、フローはんだ付けに対応します。
- 端子鉛フリー品は、欧州RoHS対応です。電極、抵抗、ガラスに含まれる鉛ガラスは欧州RoHSの適用除外です。
- AEC-Q200に対応(データ取得)しています。(CN1J4)
- More advancement in the mounting density than individual chip resistors.
- Mounting cost reduction by decreasing the number of parts mounting times.
- 2, 4 and 8 elements of SMD resistor arrays are available.
- Precision type ±1% is available.
- Higher self-alignment effect in reflow-soldering process.
- Suitable for an image recognition mounter due to square corner design.
- Suitable for both reflow and flow solderings.
- Products with lead free termination meet EU-RoHS requirements. EU-RoHS regulation is not intended for Pb-glass contained in electrode, resistor element and glass.
- AEC-Q200 Qualified (CN1J4).

■参考規格 Reference Standards

IEC 60115-1
JIS C 5201-1

■定格 Ratings

形名 Type	定格電力 Power Rating (W/Element)	定格周囲温度 Rated Ambient Temp.	定格端子部温度 Rated Terminal Part Temp.	抵抗値範囲 Resistance Range (Ω)			抵抗温度係数 T.C.R. (×10 ⁻⁶ /K)			最高使用電圧 Max. Working Voltage	最高過負荷電圧 Max. Overload Voltage	使用温度範囲 Operating Temp. Range	テーピングと包装数/リール Taping & Qty/Reel (pcs)	
				F: ±1% E24・E96	G: ±2% E24	J: ±5% E24	F: ±1%	J: ±5%, G: ±2%	TD				TE	
CN1E2 CN1E4	0.063	+70°C	+125°C	10~1M	10~1M	10~100k	±100: R≥10Ω	±200: R≥10Ω ±400: R<10Ω	25V	50V	-55°C~ +125°C	10,000	—	
CN1J2 CN1J4 CN1J8	0.063											5,000	—	
CN2A2 CN2A4 CN2A8	0.1											—	4,000	
CN2B2 CN2B4 CN2B8	0.125											—	4,000	
													2,000	

定格電力で使用した場合、単一チップと比較し、発熱温度が高くなりますので御使用に際しましては御注意ください。
Please note that network resistors generate higher heat rather than single flat chip resistor even under rated power output.
定格電圧は√(定格電力×公称抵抗値)による算出値、又は表中の最高使用電圧のいずれか小さい値が定格電圧となります。

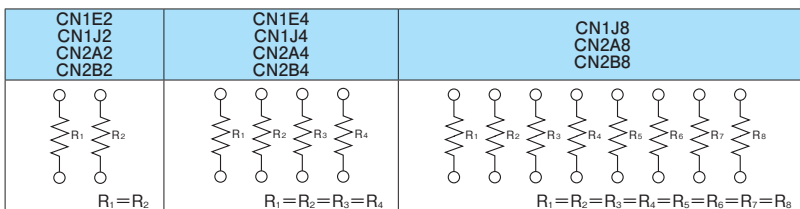
Rated voltage = √(Power Rating × Resistance value or Max. working voltage, whichever is lower).

お客様の使用状況において、定格周囲温度、定格端子部温度のどちらを使用するか疑義が生じる場合は定格端子部温度を優先してください。

詳細は14~17頁の「端子部温度の負荷軽減曲線の紹介」をご参照ください。

If any questions arise whether to use the "Rated Ambient Temperature" or the "Rated Terminal Part Temperature" in your usage conditions, please give priority to the "Rated Terminal Part Temperature".
For more details, please refer to "Introduction of the derating curves based on the terminal part temperature" in page 14 to 17.

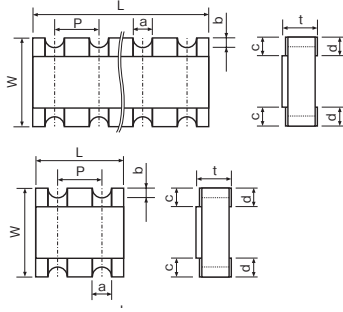
■回路構成 Circuit Construction



■ジャンパー定格 Jumper Ratings

形名 Type	抵抗値 Resistance	定格電流 Current Rating	最大サージ電流 Max. Surge Current
CNZ1E2 CNZ1E4 CNZ1J2 CNZ1J4 CNZ1J8 CNZ2A2 CNZ2A4 CNZ2B2 CNZ2B4	50mΩ以下 50mΩ max.	0.5A 1A	2A 3A 4A

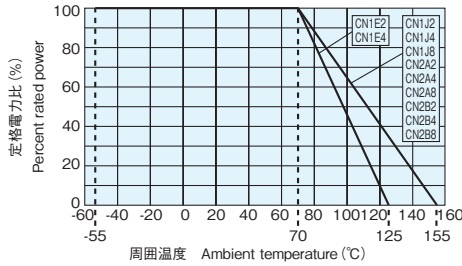
■外形寸法 Dimensions



形名 Type (Inch Size Code)	寸法 Dimensions (mm)								Weight (g) (1000pcs)	
	L	W	c	d±0.1	t	a (top)	a (bottom)	b		
CN1E2 (0402×2)	1.0±0.1			0.25	0.35±0.1	0.3±0.1	0.3±0.1	0.07±0.05	(0.50)	1.2
CN1E4 (0402×4)	2.0±0.1	1.0±0.1	0.2±0.1	0.25	0.45±0.1	0.3±0.1	0.3±0.1	0.07±0.05	(0.50)	3.1
CN1J2 (0603×2)	1.6±0.2			0.40		0.5±0.1	0.4±0.15		(0.80)	5.6
CN1J4 (0603×4)	3.2±0.2	1.6±0.2	0.3±0.2	0.40		0.5±0.1	0.4±0.15		(0.80)	10.2
CN1J8 (0603×8)	6.4±0.2									21.3
CN2A2 (0805×2)	2.54±0.2									9.4
CN2A4 (0805×4)	5.08±0.2	2.0±0.2	0.4±0.2		0.6±0.1			0.15±0.1		20.6
CN2A8 (0805×8)	10.16±0.2									39.4
CN2B2 (1205×2)	2.54±0.2			0.55		0.8±0.1	0.75±0.15		(1.27)	17.6
CN2B4 (1205×4)	5.08±0.2	3.2±0.2	0.5±0.3							33.5
CN2B8 (1205×8)	10.16±0.2									64.3

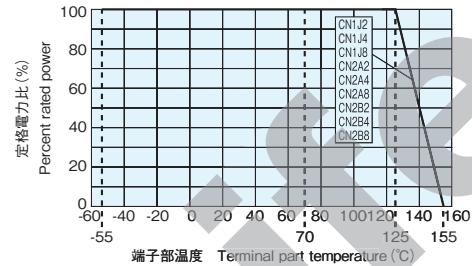
() 内の数値は参考値です。 Figures in parenthesis are referential values.

■負荷軽減曲線 Derating Curve



周囲温度70℃以上で使用される場合は、上図負荷軽減曲線に従って、定格電力を軽減してご使用ください。

For resistors operated at an ambient temperature of 70℃ or above, a power rating shall be derated in accordance with the above derating curve.



端子部温度以上で使用される場合は、負荷軽減曲線に従って、定格電力を軽減してご使用ください。

For resistors operated terminal temperature of described for each size or above, a power rating shall be derated in accordance with derating curve.

■性能 Performance

試験項目 Test Items	規格値 Performance Requirements $\Delta R \pm (\% + 0.1\Omega)$		試験方法 Test Methods
	保証値 Limit	代表値 Typical	
抵抗値 Resistance	規定の許容差内 Within specified tolerance	—	25℃
抵抗温度係数 T.C.R.	規定値内 Within specified T.C.R.	—	+25℃/−55℃ and +25℃/+125℃
過負荷 (短時間) Overload (Short time)	2	0.5	定格電圧×2.5倍を5秒印加 Rated voltage×2.5 for 5s
はんだ耐熱性 Resistance to soldering heat	1	0.25	260℃±5℃, 10s±1s
温度急変 Rapid change of temperature	1	0.5	−55℃ (30min.) / +125℃ (30min.) 5 cycles
耐湿負荷 Moisture resistance	5	1	40℃±2℃, 90%~95%RH, 1000h 1.5時間 ON/0.5時間 OFFの周期 1.5h ON/0.5h OFF cycle
70℃での耐久性 Endurance at 70℃	5	0.5	70℃±2℃, 1000h 1.5時間 ON/0.5時間 OFFの周期 1.5h ON/0.5h OFF cycle
高温放置 High temperature exposure	1	0.2 : CN1E2, CN1E4	+125℃, 1000h CN1E2, CN1E4
		0.3 : another	+155℃, 1000h CN1J2, CN1J4J, CN1J8 CN2A2, CN2A4, CN2A8 CN2B2, CN2B4, CN2B8

■応用例 Examples For Circuit Board Application



■使用上の注意 Precautions for Use

- ネットワーク抵抗器においては、わずかながらクロストークが発生します。高周波回路にて使用する場合には、クロストークの影響を配慮した回路設計をしてください。
- A few cross talks will occur in network resistors. In case of using them for a high frequency circuit, please design circuits taking the effect by the cross talks into consideration.