

## MS321/358/324 低功耗运算放大器

### 描述

MS321/358/324 分别为单通道、双通道和四通道运算放大器。具有高的单位增益带宽，在特定情况下摆率可以达到 0.4V/us，每个放大器的静态电流（5V）只有 430uA。输入共模范围可以到地，同时器件可以在单电源或双电源下工作。它还可以轻松地驱动大电容负载。

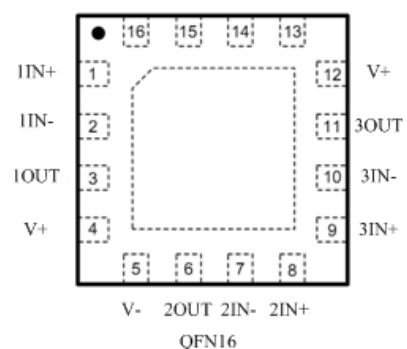
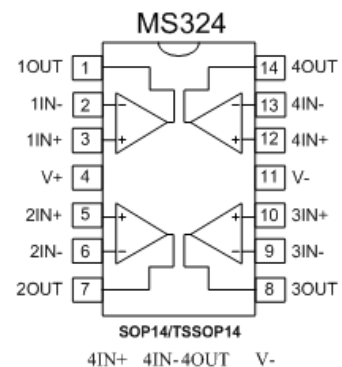
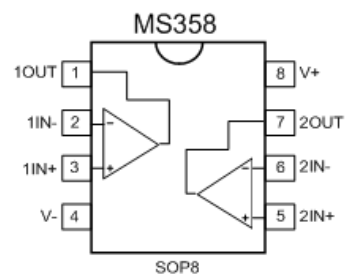
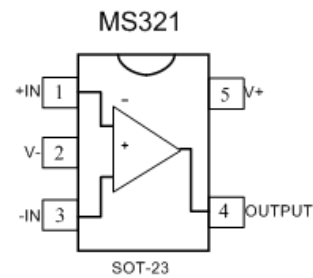
MS321/358/324 分别适用于 SOT23-5、SOP8、SOP14/TSSOP14 和 QFN16 封装。总的来说，MS321/358/324 是一个低功耗，宽电源电压范围的运放。且它具有经济的价格，使其应用领域宽泛。

### 主要特点

- (VCC=5V, T<sub>A</sub>=25°C, 除非特定条件的典型值)
- 增益带宽积 1MHz
- 低供电电流 430uA
- 低输入偏置电流 30nA
- 供电电压范围 2.5V 到 36V
- 大电容负载下保持稳定

### 产品规格分类

产品	封装形式	打印名称
MS321	SOT23-5	MS321
MS358	SOP8	MS358
MS324	SOP14/TSSOP14	MS324
MS324	QFN16	MS324N



### 应用

- 充电器
- 电源供电
- 工业：控制工具
- 台式电脑
- 通讯

**极限参数(1)**

参 数	参 数 范 围	单 位
差分输入电压	±电源电压	
输入电流 ( $V_{IN} < -0.3V$ ) (2)	50	mA
电源电压 ( $V+ - V-$ )	40	V
输入电压	-0.3~40	V
输出短路到地, $V+ \leq 15V, T_A=25^\circ C$ (3)	连续	
节温(4)	150	$^\circ C$
安装温度: 引线温度 (焊接, 10 秒)	260	$^\circ C$
安装温度: 红外线 (10 秒)	215	$^\circ C$
存储温度, $T_{stg}$	-65~150	$^\circ C$

**注意:**

(1) 超出上述极限参数值可能对器件造成永久的损害。这些只是最大额度值，不表示在这些条件下或者在任何其他超出本技术规格操作部分所示的条件下，器件能够正常工作。长期在极限参数值下工作会影响到器件的可靠性。

(2) 这些输入电流只会在输入引线的任何一端驱动到负时产生。它是由于输入 PNP 的 CB 结正向偏置表现出的输入二极管箝位所造成。除了这个二极管效应外，在芯片上还有横向 NPN 寄生效应。输入被驱动到负的时间区域，这个晶体管效应能够使得运放的输出电压到  $V+$ ，这个不具有破坏性，当输入电压从负变回大于  $-0.36V$  ( $25^\circ C$ )，输出将会变回正常状态。

(3) 输出短路到  $V+$  会造成芯片过度发热最终破坏芯片。独立于  $V+$  大小的输出短路到地电流接近 40mA。当电源电压的值超过  $+15V$ ，连续的短路电流将会超过功耗额度最终破坏器件。

(4) 最大功耗是  $T_J(MAX)$ ,  $\theta_{JA}$  和  $T_A$  的函数。最大允许功耗的函数式是  $PD=(T_J(MAX)-T_A)/\theta_{JA}$ 。所有的数据应用于直接焊接到 PCB 板上的芯片。

**电气参数(5V)**

 (若无特别说明,  $T_A=25^{\circ}\text{C}$ ,  $V_+=5\text{V}$ ,  $V_-=0\text{V}$ ,  $V_O=1.4\text{V}$ )

参数	符号	测试条件	最小值	典型值	最大值	单位
<b>输入特性</b>						
输入失调电压	$V_{OS}$			3	7	mV
		$-40^{\circ}\text{C} \leq T_A \leq 85^{\circ}\text{C}$			9	
输入偏置电流	$I_B$			30	250	nA
		$-40^{\circ}\text{C} \leq T_A \leq 85^{\circ}\text{C}$			500	
输入失调电流	$I_{OS}$			5	50	nA
		$-40^{\circ}\text{C} \leq T_A \leq 85^{\circ}\text{C}$			150	
输入共模电压范围	VCM	$V_+=30\text{V}, \text{CMRR} \geq 50\text{dB}$	0		$V_+ - 1.5$	V
		$V_+=30\text{V}, \text{CMRR} \geq 50\text{dB}, -40^{\circ}\text{C} \leq T_J \leq 85^{\circ}\text{C}$			$V_+ - 2$	
共模抑制比	CMRR	$R_S \leq 10\text{k}\Omega$	65	85		dB
大信号增益	$A_{VO}$	$V_+=15\text{V}, R_L=2\text{k}\Omega$ $V_O=1.4\text{V} \sim 11.4\text{V}$	88	100		dB
		$V_+=15\text{V}, R_L=2\text{k}\Omega$ $V_O=1.4\text{V} \sim 11.4\text{V}$ $-40^{\circ}\text{C} \leq T_J \leq 85^{\circ}\text{C}$	83			
<b>输出特性</b>						
输出摆幅	$V_{OH}$	$V_+=30\text{V}, R_L=2\text{k}\Omega$ $-40^{\circ}\text{C} \leq T_J \leq 85^{\circ}\text{C}$	26			V
		$V_+=30\text{V}, R_L=10\text{k}\Omega$ $-40^{\circ}\text{C} \leq T_J \leq 85^{\circ}\text{C}$	27	28		
	$V_{OL}$	$V_+=5\text{V}, R_L=10\text{k}\Omega$ $-40^{\circ}\text{C} \leq T_J \leq 85^{\circ}\text{C}$		5	20	mV
输出电流源	$I_{SOURCE}$	$V_{ID}=+1\text{V}, V_+=15\text{V}, V_O=2\text{V}$	20	30		mA
		$V_{ID}=+1\text{V}, V_+=15\text{V}, V_O=2\text{V}$ $-40^{\circ}\text{C} \leq T_J \leq 85^{\circ}\text{C}$	10	20		
输出电流沉	$I_{SINK}$	$V_{ID}=-1\text{V}, V_+=15\text{V}, V_O=2\text{V}$	5	8		mA
		$V_{ID}=-1\text{V}, V_+=15\text{V}, V_O=2\text{V}$ $-40^{\circ}\text{C} \leq T_J \leq 85^{\circ}\text{C}$	3	6		
		$V_{ID}=-1\text{V}, V_+=15\text{V}, V_O=0.2\text{V}$	12	100		
输出短路电流到地	$I_O$	$V_+=15\text{V}$		30	85	mA
<b>电源功耗</b>						
电源抑制比	PSRR	$R_S \leq 10\text{k}\Omega, V_+ \leq 5\text{V} \sim 30\text{V}$	65	100		dB
静态电流/放大器	$I_Q$	$V_+=5\text{V}$		0.430	1.15	mA
		$V_+=5\text{V}, -40^{\circ}\text{C} \leq T_J \leq 85^{\circ}\text{C}$		0.7	1.2	
		$V_+=30\text{V}$		0.660	2.85	
		$V_+=30\text{V}, -40^{\circ}\text{C} \leq T_J \leq 85^{\circ}\text{C}$		1.5	3	

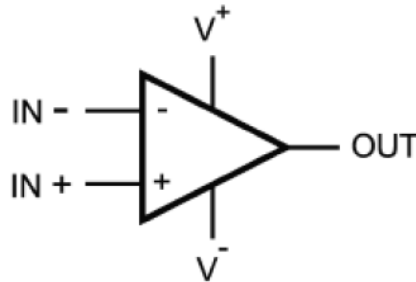
参 数	符号	测 试 条 件	最小值	典型值	最大值	单位
<b>动态特性</b>						
增益带宽积	<i>GBW</i>	V+=30V, f=100KHz V <sub>IN</sub> =10mV, R <sub>L</sub> =2KΩ CL=100pF		1		MHz
压摆率	<i>SR</i>	V+=15V, R <sub>L</sub> =2KΩ V <sub>IN</sub> =0.5V~3V CL=100pF, 单位增益		0.4		V/μs
相位裕度	<i>Φ<sub>m</sub></i>			60		degrees
<b>其他</b>						
电压噪声密度	<i>e<sub>n</sub></i>	f=1kHz, R <sub>s</sub> =100Ω, V+=30V		60		nV/√Hz
谐波失真	<i>THD</i>	f=1kHz, A <sub>v</sub> =20dB, R <sub>L</sub> =2KΩ V <sub>O</sub> =2V <sub>PP</sub> C <sub>L</sub> =100pF, V+=30V		0.015%		

## 详细描述

### 1、概述

MS321/358/324 运算放大器可以单电源或者双电源供电，具有真差分输入，在 0V 输入共模电压下还保持着线性模式。这个放大器具有较宽的工作电源电压范围，并且电源电压的变化对性能特性的影响很小。在 25℃ 时放大器能够工作在 2.5V 电源电压下，可以轻松适应大的差分输入电压，同时输入差分电压能够大于  $V^+$  而不损坏器件。为了避免输入电压降到电源电压最低点 0.3V (25℃) 以下，需要在输入提供保护，一个输入箝位二极管和一个电阻可以用于输入端保护。

### 2、功能模块简图



### 3、特征描述

放大器在小信号电平采用 A 类输出，在大信号电平时转换为 B 类，这就使得放大器产生大的电流源和电流沉。因此，外部晶体管 NPN 和 PNP 能够被用于扩展放大器的电流能力。在输出电流沉的应用中，输出电压需要从地升高接近一个二极管的电压来偏置芯片中的垂直 PNP 晶体管。

对于 AC 应用，负载对于放大器的输出是容性耦合，可以在放大器的输出端和地之间接入一个电阻用来增加 A 类输出的偏置电流并减小失真。

容性负载直接用于放大器的输出减小了相位裕度。50pF 的电容器能够适用于最差的正向单位增益连接。如果放大器需要驱动一个大的容性负载，那么应该使用大的闭环增益或者阻性隔离。

MS321/358/324 的偏置网络产生的电流独立于 2.5V 到 36V 的电源电压。

到地或者到电源的输出短路电流应该持续很短的时间，否则电路会被破坏，但是这并非短路电流造成的金属熔断，而是由于芯片增加大的功耗产生了过热的节温最终才导致失效。

### 4、芯片功能

#### 共模电压范围

在正常工作状态下，MS321/358/324 的共模电压范围能够扩展到 -0.3V 到 36V 这个范围内，典型的性能总结如下表 1：

表 1、典型性能范围 (VS=5V)

参数	最小	典型	最大	单位
输入电压范围	-0.3		36	V
失调电压		3	7	mV
失调电压漂移 (TA=-40 到 85℃)			9	μV/℃
CMRR	65	85		dB
PSRR	65	100		dB
增益带宽积 (GBP)		1		MHz
摆率		0.4		V/μs
相位裕度		60		degrees
等效输入噪声电压		60		nV/√Hz

典型应用

1、正向直流增益(0V 输入 = 0V 输出)

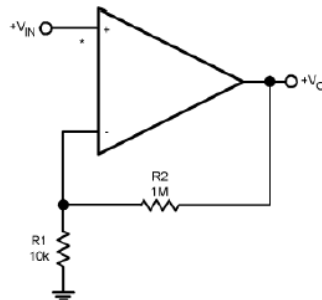


图 1、正向直流增益电路(0V 输入 = 0V 输出)

1.1 设计要求

电源电压（最高 36V）

相位裕度：60°

1.2 设计过程的细节

在放大器的输出和反相输入端连接 1MΩ 的反馈电阻

在反相输入端和地之间连接 10KΩ 的电阻。尽可能的放置电阻靠近到反相输入端的引脚  
连接电源和输入电压

1.3 应用曲线

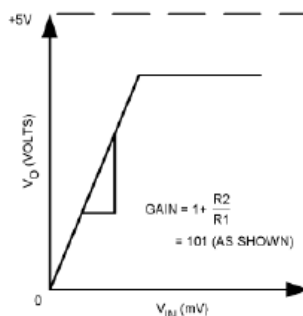
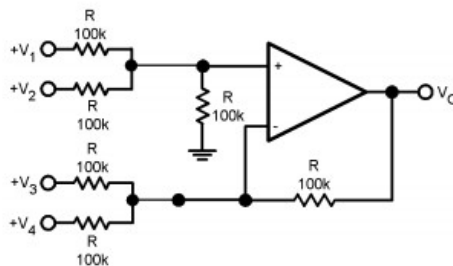


图 2、正向放大器的增益

2、直流加法放大器 (VIN' s ≥ 0V, VO ≥ 0V)

加法器是一种特别的反相放大器，如图 3 电路给出了四个输入端的加权代数和的反相输出。每个输入的增益等于反馈电阻和输入电阻的比率。这个电路的优点是输入和加法操作没有内部联系并且加权平均能够很容易地实现。



$$V_O = V_1 + V_2 - V_3 - V_4, \quad (V_1 + V_2) \geq (V_3 + V_4) \text{ 使得 } V_O > 0V$$

图 3、直流加法器电路 VIN' s ≥ 0V, VO ≥ 0V

### 3、幅度调制电路

调制电路如图 4 PWM 信号被用来开关控制 MOSFET, 当 MOSFET 打开时, 电路表现是增益为 1 的反相放大器。当 MOSFET 关断时, 反相和正向信号相互抵消。因此输出实现了载波的频率并且幅度从  $-V_{IN}$  到 GND 的转换。

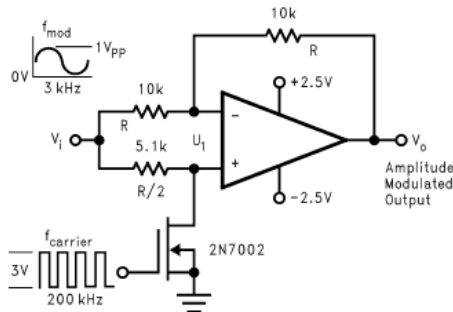
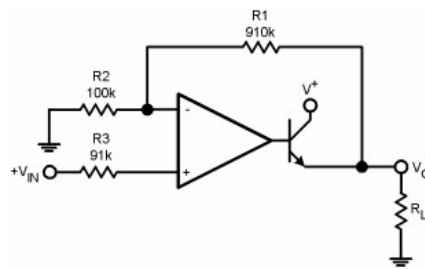


图 4、幅度调制电路

### 4、功率放大器

功率放大器电路如图 5。电压增益由 R1 和 R2 设置。放大器的输出连接到 BJT 的基极来放大电流。电流增益为 BJT 的增益设为  $\beta$ 。结果是输出为负载提供很高的功率。在此差分电源电压是必要的。



对于  $V_{IN}=0V$ ,  $A_V=10$  得出  $V_O=0V$

图 5、功率放大器电路

### 5、LED 驱动

MS321/358/324 用作 LED 驱动如图 6。放大器的输出电流通过二极管。LED 的电压假设为固定的。

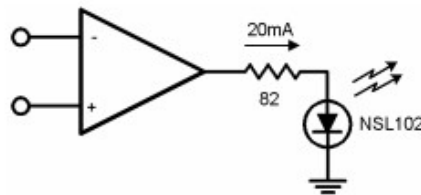


图 6、LED 驱动电路

### 6、固定电流源

运放可以为多个负载提供固定的电流源。放大器的输出连接到双极性晶体管的基极。反馈置于 BJT 的漏端和放大器的反相输入端。在两个 BJT 里的电流比率由 R1 和 R2 设置。

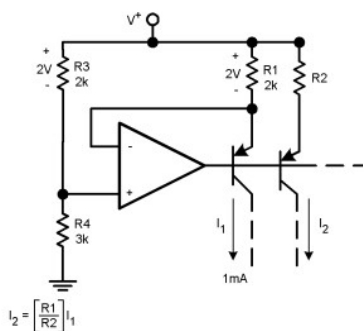


图 7、固定电流源电路

### 7、电灯驱动

相似于 LED 驱动，MS321/358/324 能够被用于驱动电灯。放大器的输出被连接到双极性晶体管的基极，将会有  $\beta$  倍的输出电流驱动到灯。

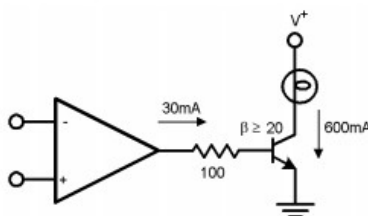


图 8、电灯驱动电路

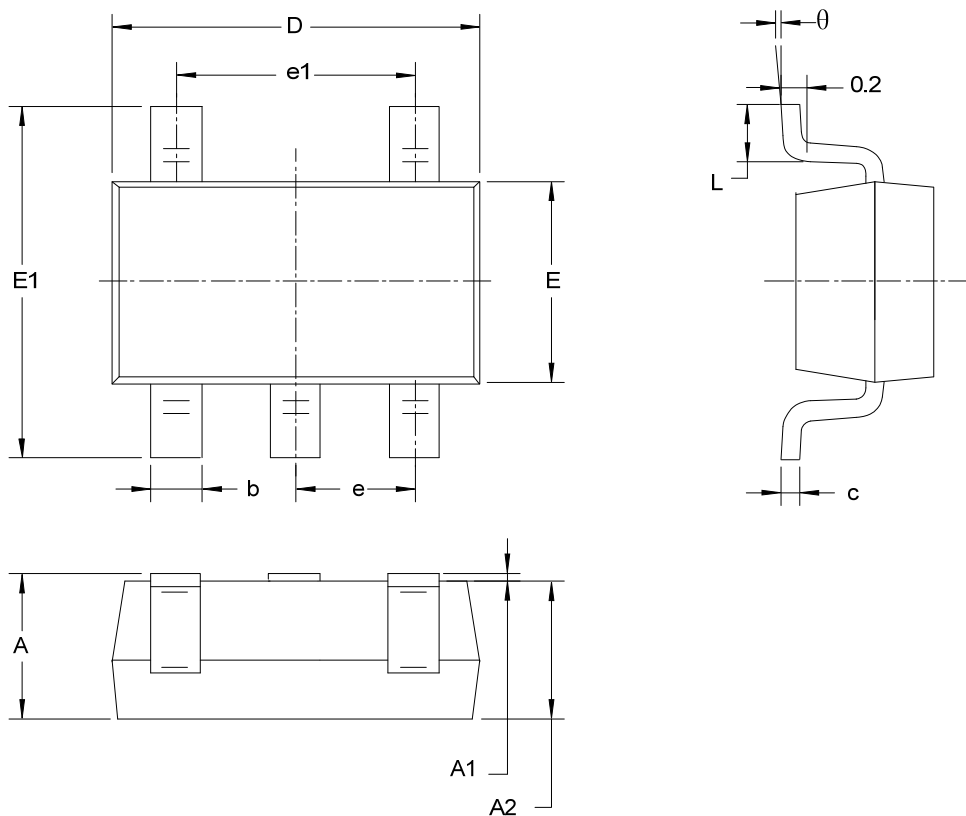
### 电源电压推荐

MS321/358/324 在特定情况可以使用最高 36V 的电源电压。它还可以工作在  $-40^{\circ}\text{C}$  到  $85^{\circ}\text{C}$ 。放置 0.1 $\mu\text{F}$  的旁路电容到电源端能够减小噪声或高阻抗电源电压的耦合误差。



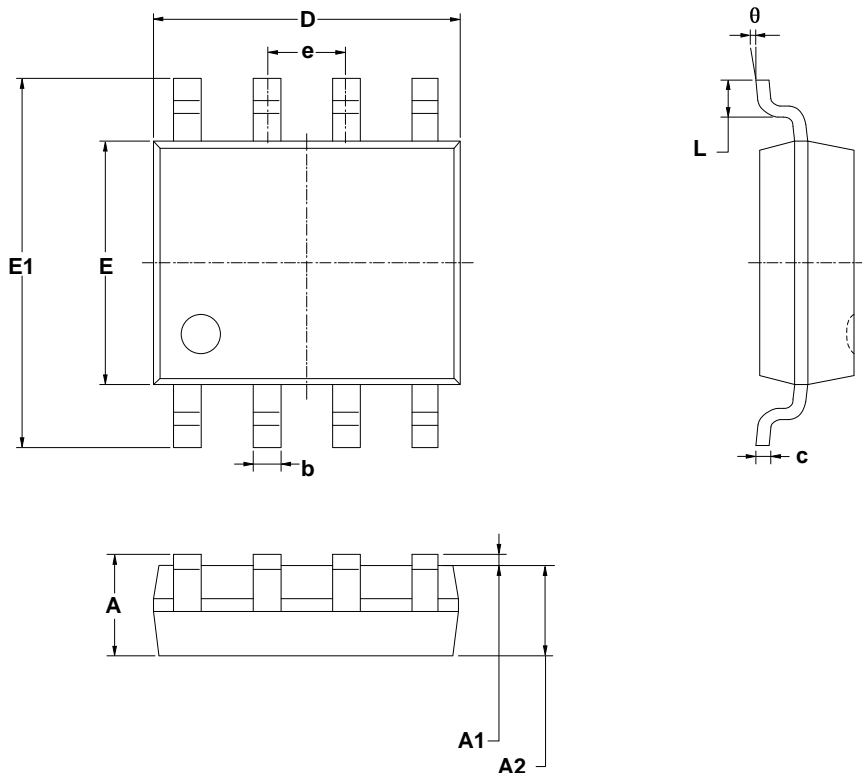
封装外形图

SOT23-5



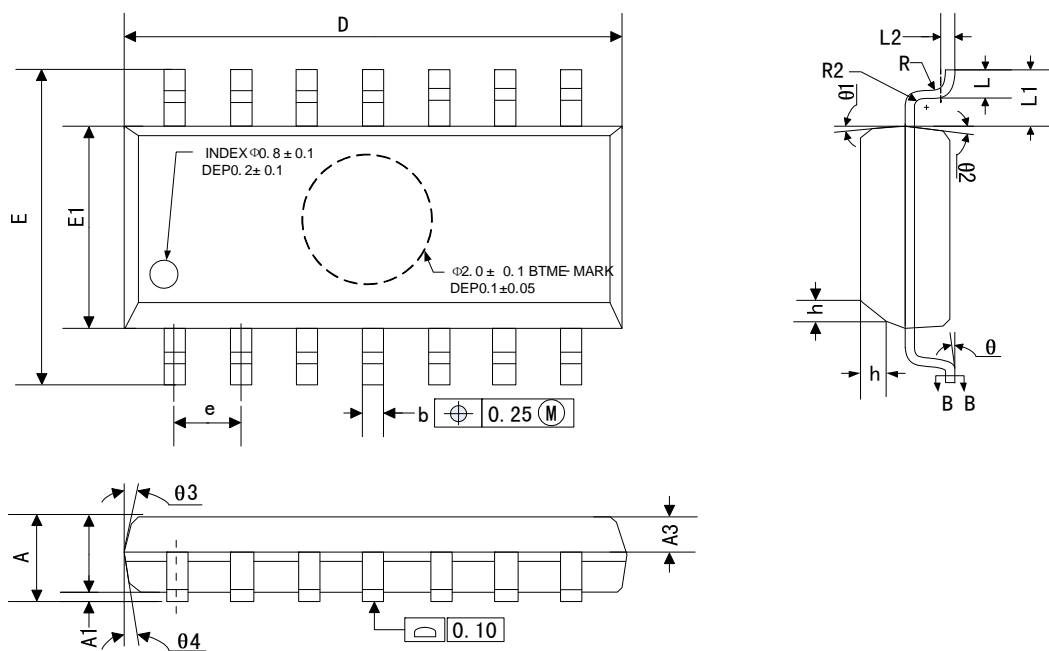
符号	尺寸 (毫米)		尺寸 (英尺)	
	最小	最大	最小	最大
A	1.050	1.250	0.041	0.049
A1	0.000	0.100	0.000	0.004
A2	1.050	1.150	0.041	0.045
b	0.300	0.500	0.012	0.020
c	0.100	0.200	0.004	0.008
D	2.820	3.020	0.111	0.119
E	1.500	1.700	0.059	0.067
E1	2.650	2.950	0.104	0.116
e	0.950 BSC		0.037 BSC	
e1	1.900 BSC		0.075 BSC	
L	0.300	0.600	0.012	0.024
θ	0°	8°	0°	8°

SOP8



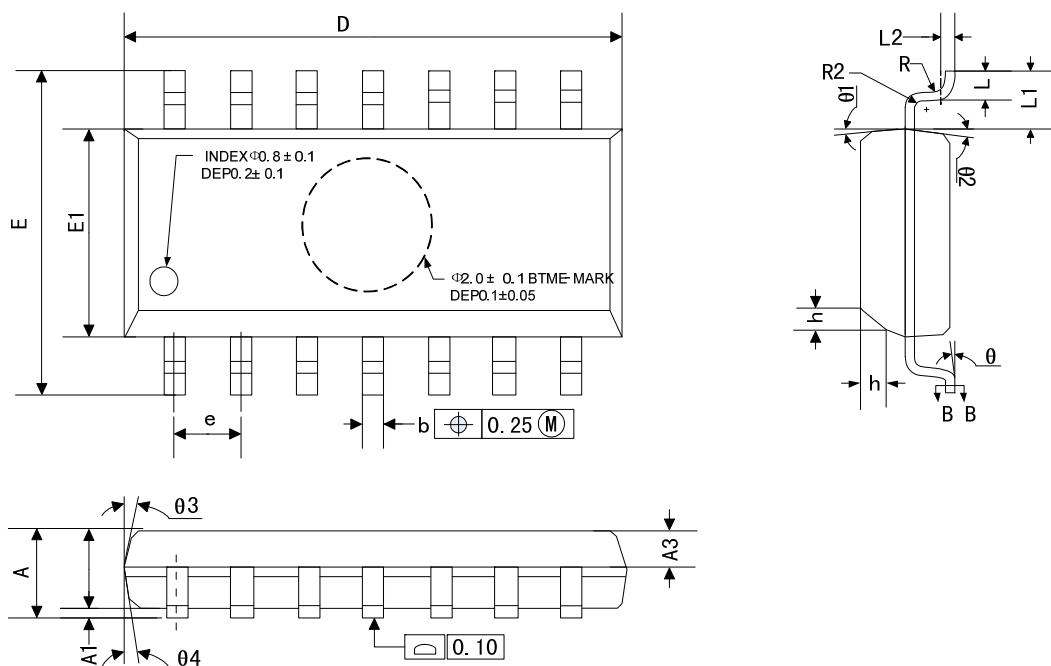
符号	尺寸 (毫米)		尺寸 (英寸)	
	最小	最大	最小	最大
A	1.350	1.750	0.053	0.069
A1	0.100	0.025	0.004	0.010
A2	1.350	1.550	0.053	0.061
b	0.330	0.510	0.013	0.020
c	0.170	0.250	0.006	0.010
D	4.700	5.100	0.185	0.200
E	3.800	4.000	0.150	0.157
E1	5.800	6.200	0.228	0.244
e	1.27 BSC		0.050 BSC	
L	0.400	1.270	0.016	0.050
θ	0°	8°	0°	8°

SOP14



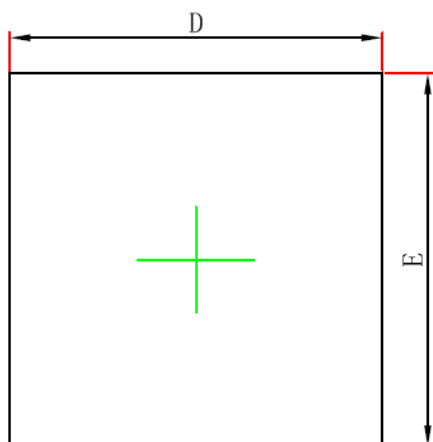
符号	尺寸 (毫米)		
	最小	定制	最大
A	1.35		1.75
A1	0.10		0.25
A2	1.25		1.65
A3	0.55		0.75
D	8.53		8.73
E	5.80		6.20
E1	3.80		4.00
e	1.27 BSC		
L	0.45		0.80
L1	1.04 REF		
L2	0.25 BSC		
R	0.07		
R1	0.07		
h	0.30		0.50
$\theta$	0°		8°
$\theta 1$	6°	8°	10°
$\theta 2$	6°	8°	10°
$\theta 3$	5°	7°	9°
$\theta 4$	5°	7°	9°

TSSOP14

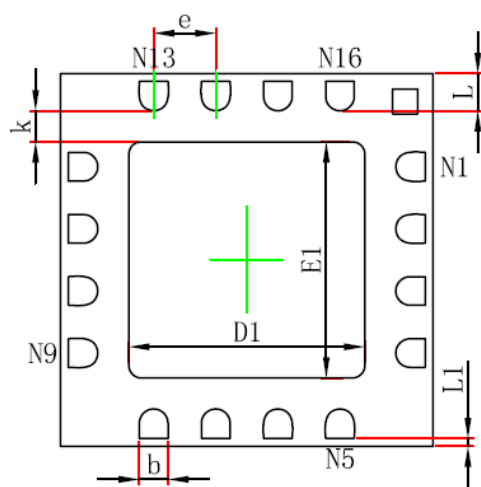


符号	尺寸 (毫米)		
	最小	典型	最大
A			1.20
A1	0.05		0.15
A2	0.90	1.00	1.05
A3	0.39	0.44	0.49
b	0.20		0.30
b1	0.19	0.22	0.25
c	0.13		0.19
c1	0.12	0.13	0.14
D	4.86	4.96	5.06
E1	4.30	4.40	4.50
E	6.20	6.40	6.60
e	0.65BSC		
L	0.45		0.75
L1	1.00BSC		
$\theta$	0		8°
L/F 载体尺寸	79×79	90×110	
寸 (mil)	118×153		

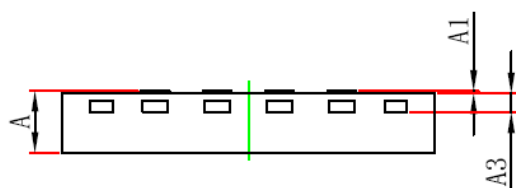
QFN16



Top View



Bottom View



Side View

符号	尺寸 (毫米)	
	最小	最大
A	0.450/0.500/0.550	0.550/0.600/0.650
A1	0.000	0.050
A3	0.152REF.	
D	2.924	3.076
E	2.924	3.076
D1	1.800	2.000
E1	1.800	2.000
k	0.200MIN.	
b	0.230	0.330
e	0.500TYP.	
L	0.250	0.350
L1	0.013	0.113



**电路操作注意事项:**

静电在很多地方都会产生，采取下面的预防措施，可以有效防止电路由于受静电放电影响而引起的损坏：

- 操作人员要通过防静电腕带接地
- 设备外壳必须接地
- 装配过程中使用的工具必须接地
- 必须采用导体包装或抗静电材料包装或运输