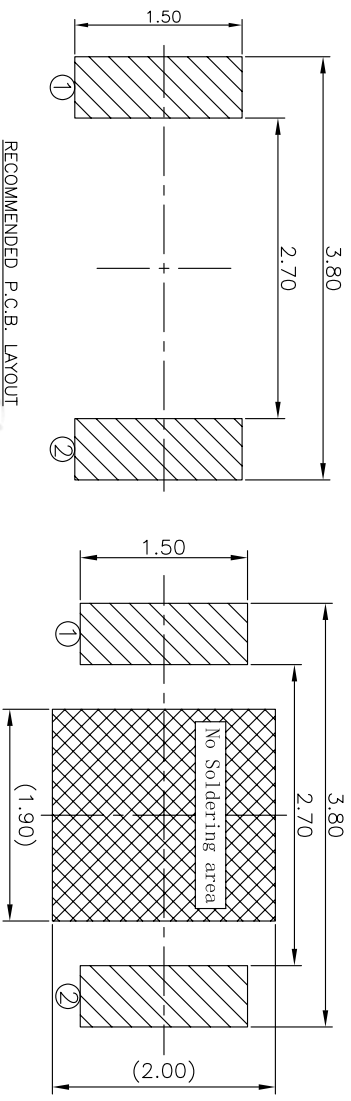
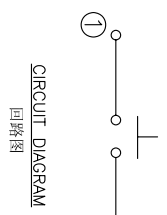
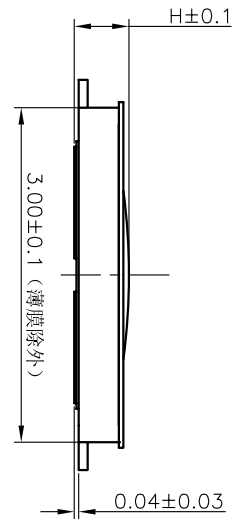


规格 Specifications

额定负荷 Rating	DC 12V/50mA
接触电阻 Contact Resistance	500mΩ max.
绝缘电阻 Insulation resistance	DC100V 60S 100MΩ min.
抗电强度 Dielectric strength	AC250V(50~60HZ) 60S min.
操作力 Operation force	≤180±30gf ≥240±50gf
寿命试验 Operating Life	300,000 cycles
行程 Travels	0.13±0.05mm



PRODUCT NO. : 1TS015B*****

轻触开关
3X2系列

外形:
A=两脚
B=两脚无按柄

按点颜色:
底座颜色:
贴膜颜色:

操作力度:
120=120gf
160=160gf
180=180gf
200=200gf
220=220gf
240=240gf
330=330gf

初始颜色
则不启用

材料:
0=双弹片
3=三弹片
依次增加

其它:
CT=编带(非编带,不启用)

产品高度(H):
0.45=0.45mm

手感:
0=常规(弹片)
1=大手感(弹片)
2=小手感(弹片)
3=特殊手感(弹片)

ITEM	PART NAME	QUANTITY	MATERIAL	FINISH
4	FILM	1	POLYAMIDE	WHITE
3	DOME	2	SUS301	Ag-PLATED
2	HOUSING	1	POLYAMIDE	BLACK
1	TERMINAL	1	PHOSPHOR BRONZE	Ag-PLATED

X. ± 0.2	X' ± 0.2'	UNITS	MM	NAME(INTENDED USE)	HON YUAN
.X ± 0.1	X' ± 0.1'	MAT'L		3X2 SERIES	HON YUAN PRECISION IND. CO.,LTD.
.XX ± 0.01	.XX' ± 0.01'	FINISH		TACT SWITCHES	SHEZHEN, CHINA.
.XXX ± 0.002	.XXX' ± 0.002'			1TS015B*****	PRODUCT DRAWING

APPD: ZO 5/23/2019
CHKD: M.H.Li 5/23/2019
DR: Y.Y.Chen 5/23/2019

DWG NO.: 1TS015B

SCALE	25/1	SHEET	1/1	REV.	A
-------	------	-------	-----	------	---