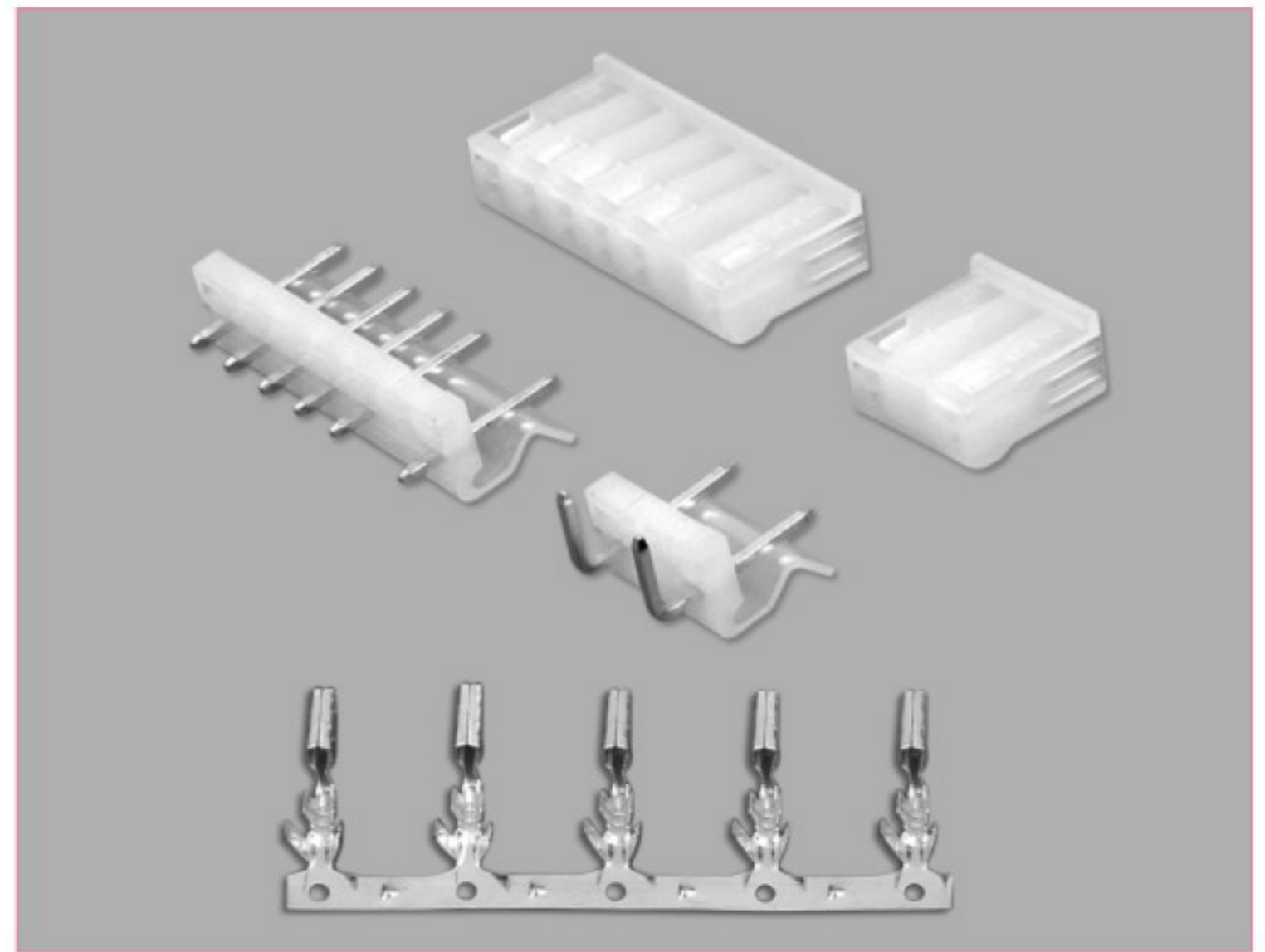


### ■ 技术参数 SPECIFICATIONS

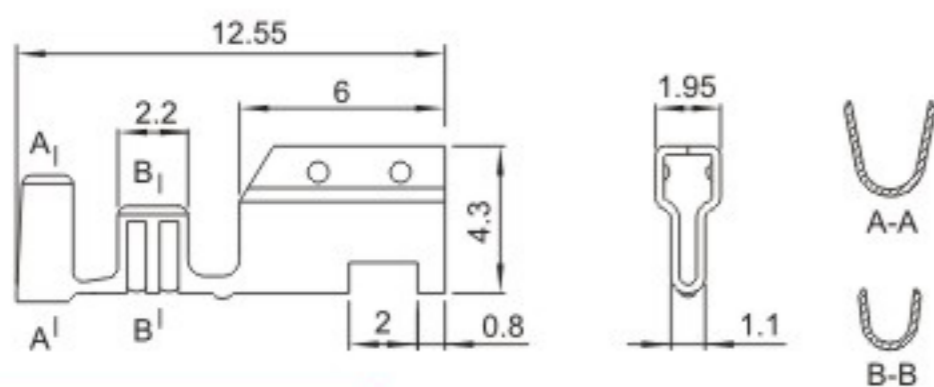
- 线数 (Poles) : 2~9
- 适用线规 (Applicable wires) : AWG24#~18#
- 适应基板厚度 (Applicable PC board thickness) : 1.6mm
- 温度范围 (Temperature range) : -25℃~85℃
- 额定电压 (Voltage rating) : 250V.Ac/Dc
- 额定电流 (Current rating) : 7A
- 接触电阻 (Contact resistance) : ≤0.015Ω
- 绝缘电阻 (Insulation resistance) : ≥1000MΩ
- 耐压 (Withstand voltage) : 1500V.Ac/1min
- 材料 (Material) :
  - 孔座 (Housing) : 尼龙 (PA66) UL94V-2(0)
  - 针座 (Wafer) : 尼龙 (PA66) UL94V-2(0)
  - 端子 (Terminal) : 磷青铜 (Phos.bronze Tin/plated)



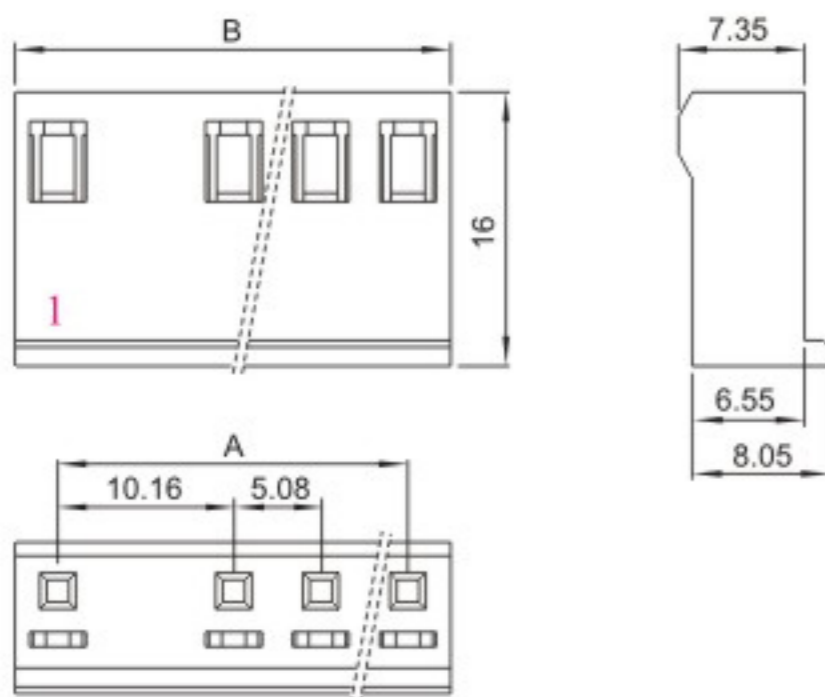
#### 端子 TERMINAL (5225、5194)

型号 Type	适用线规 Applicable wires		电线外径 O.D of wire ins mm	数量 Quantity
	mm <sup>2</sup>	AWG#		
HX39606-PT	0.2~0.75	24~18	1.5~2.8	3500PCS/盘

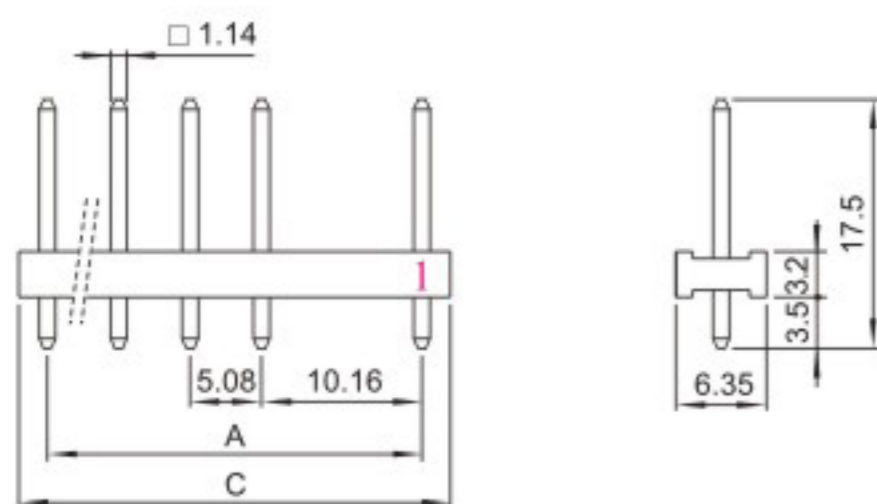
#### HX39606-PT (5225、5194)



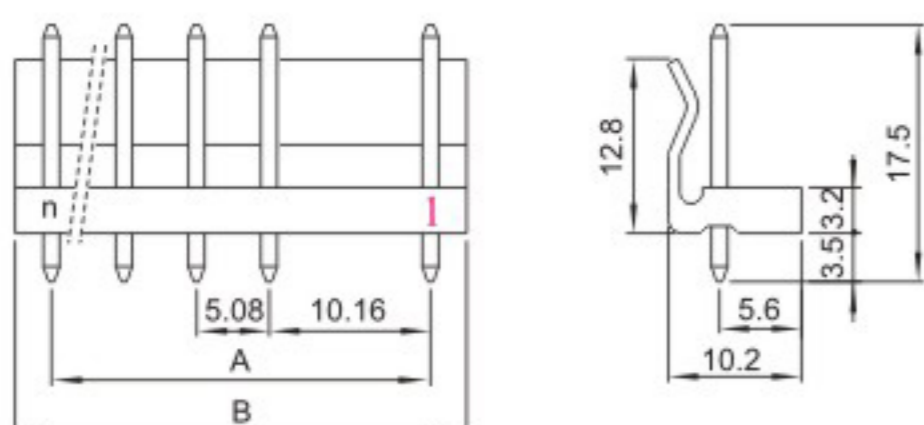
#### HX50808-Y (5198)



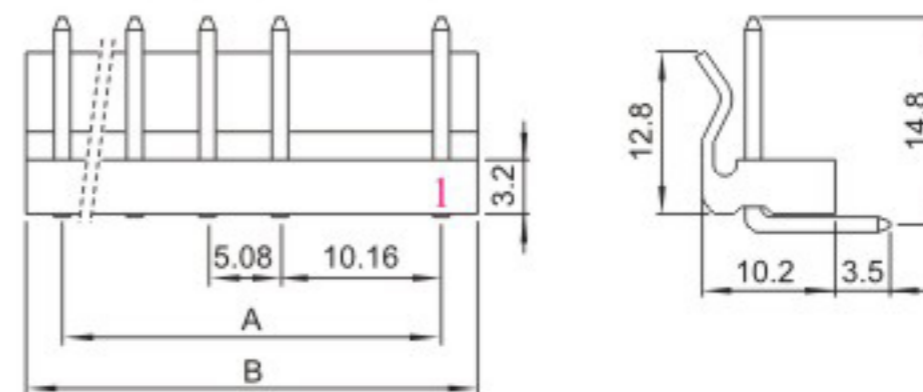
#### HX50808-NA (5283/5198)



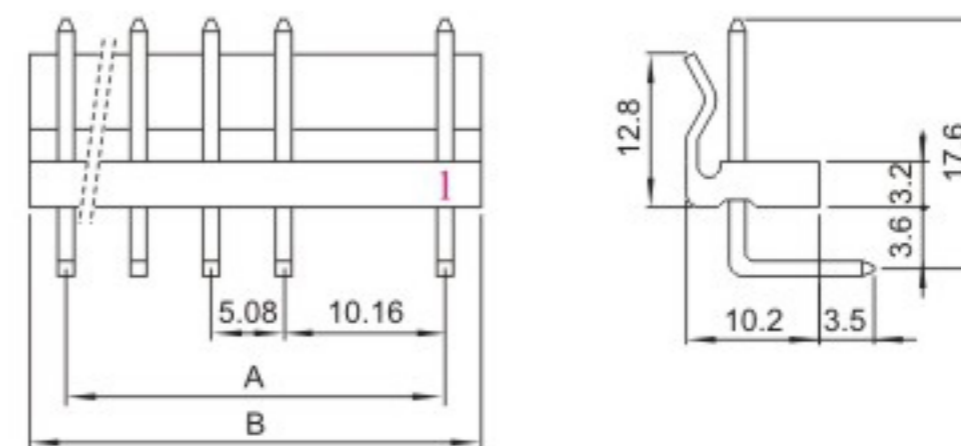
#### HX50808-A (5285/5198)



#### HX50808-WAP (5285/5198)

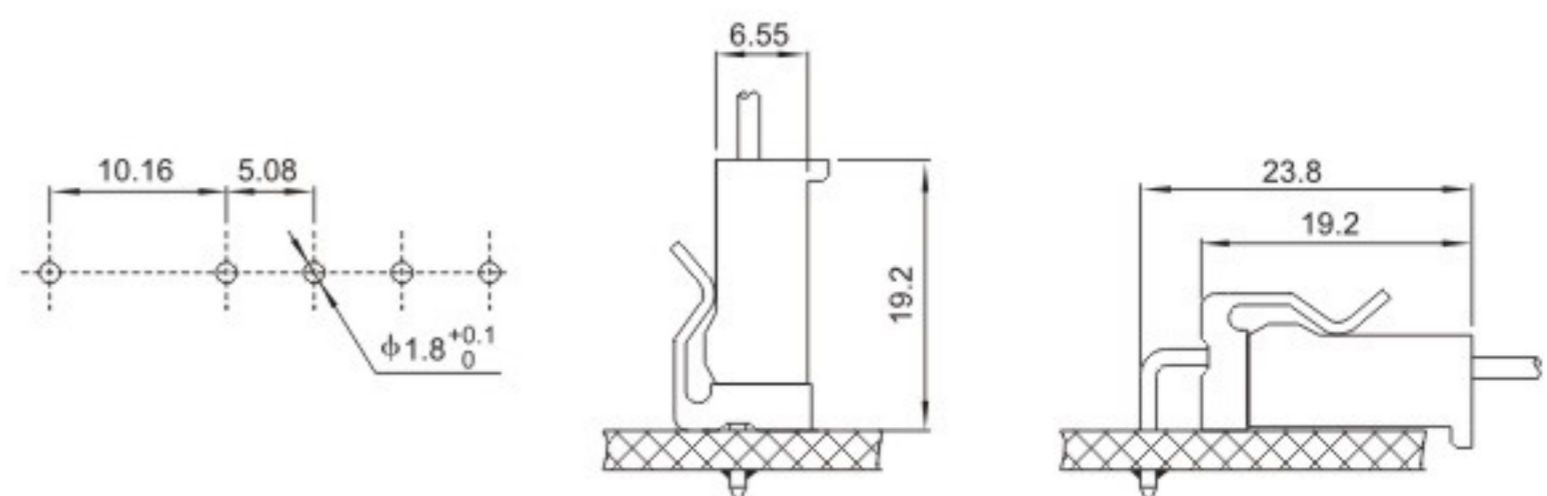


#### HX50808-WAG (5285/5198)



注: 5198-A针座=5.08-A空第二针(如5198-3A=5.08-4A3针空2)

### ■ 安装尺寸 MOUNTING MEASUREMENT



#### 孔座 HOUSING (5198)

线数 Poles	型号 Type	尺寸Dimensions(mm)	
		A	B
2	HX50808-2Y	10.16	15.16
3	HX50808-3Y	15.24	20.24
4	HX50808-4Y	20.32	25.32
5	HX50808-5Y	25.40	30.40
6	HX50808-6Y	30.48	35.48
7	HX50808-7Y	35.56	40.56
8	HX50808-8Y	40.64	45.64
9	HX50808-9Y	45.72	50.72

#### 针座 WAFER (5285/5283/5198)

线数 Poles	型号 Type	尺寸Dimensions(mm)			
		直式/弯式	横条(180°)	A	B
2	HX50808-2A/WA	HX50808-2NA	10.16	15.24	14.16
3	HX50808-3A/WA	HX50808-3NA	15.24	20.32	19.24
4	HX50808-4A/WA	HX50808-4NA	20.32	25.40	24.32
5	HX50808-5A/WA	HX50808-5NA	25.40	30.48	29.40
6	HX50808-6A/WA	HX50808-6NA	30.48	35.56	34.48
7	HX50808-7A/WA	HX50808-7NA	35.56	40.64	39.56
8	HX50808-8A/WA	HX50808-8NA	40.64	45.72	44.64
9	HX50808-9A/WA	HX50808-9NA	45.72	50.80	49.72