

PA-Cap 由于采用高电导率的聚合物材料作为阴极，具有超越现有液体铝电解电容器和固体片式钽电解电容器的卓越电性能，因此 PA-Cap 广泛应用于高频电子设备的电路中。

With highly conductive polymers as cathode materials, PA-Cap series capacitors perform well better than both liquid aluminum electrolytic capacitors and solid tantalum capacitors, and can be widely used in high frequency circuits.

普通型 | 主要技术性能 | Specifications

项 目 Items	特 性 Characteristics		
标称容量范围 Rated Capacitance Range	220~470 μF		
额定温度范围 Operating Temperature Range	-55~+105℃		
额定电压 Rated Voltage (U _R)	2~2.5V.DC		
容量允许偏差 Capacitance Tolerance	M=±20% Y=-35% ~+10%		
漏电流(I _L) Leakage Current (L.C.)	I _L ≤ 0.1 CU or 3 μA at 2 minutes (whichever is greater)		
损耗角正切 Dissipation Factor (tgδ)	≤ 0.06(120Hz/+20℃)		
浪涌电压 Surge Voltage	室温下额定工作电压的 1.25 倍 rated working voltage × 1.25 (15 to 35℃)		
耐湿性 Moisture Resistance	60 ± 2℃, 90%~95%RH 无负荷(un-loaded) 500 小时(hours)	容量变化 capacitance change	+70, -20% (2V.DC)
			+60, -20% (4V.DC)
			+50, -20% (6.3V.DC)
			+40, -20% (10 to 16V.DC)
			of initial measured value
		损耗角正切(tgδ)	≤ 2 倍规定值 200% of initial specified value
		漏电流(I _L)	≤ 2 倍规定值 200% of initial specified value
耐久性 Endurance	105 ± 3℃ 2000 小时(hours) 额定电压(Rated Voltage)	容量变化 capacitance change	±20% 初始值 ±20% of initial measured value
		损耗角正切(tgδ)	≤ 1.5 倍规定值 150% of initial specified value
		漏电流(I _L)	≤ 规定值 Initial specified value

特性 | Features

- 聚合物阴极技术
- 极低等效串联电阻
- 理想的阻抗频率特性
- 优良的容量频率特性
- 稳定的温度特性
- 在额定电压范围内，无需降压使用
- EIA 标准封装尺寸
- 不燃烧，不爆炸
- 适合表面贴装
- 符合 RoHS 指令
- 额定温度范围: -55~+105℃
- Conductive Polymer Cathode Technology
- Extremely Low ESR
- Perfect Impedance—Frequency Characteristics
- Excellent Capacitance—Frequency Characteristics
- Stable Temperature Characteristics
- No Voltage Derating
- EIA Standard Case Size
- Non-Ignition and Non-Explosion
- Robust to Surface Mount Process (SMT)
- RoHS Compliant
- Temperature Range: -55 to +105℃

产品规格 (300 系列) | Product List (300 Series)

外形代码 Case Size	型号 Part Numbers	额定工作电压 Rated Voltage (V.DC)	标称容量 C 120Hz/20°C (μF)	损耗 tgδ 120Hz/20°C max	漏电流 L.C. max (μA)	等效串联电阻 ESR 100kHz/20°C max (mΩ)	纹波电流 Rated Ripple Current 100kHz/20~105°C max (A)
V	PA300V227M0D	2	220	0.06	44	18	3.7

产品规格 (400 系列) | Product List (400 Series)

外形代码 Case Size	型号 Part Numbers	额定工作电压 Rated Voltage (V.DC)	标称容量 C 120Hz/20°C (μF)	损耗 tgδ 120Hz/20°C max	漏电流 L.C. max (μA)	等效串联电阻 ESR 100kHz/20°C max (mΩ)	纹波电流 Rated Ripple Current 100kHz/20~105°C max (A)
V	PA400V227Y0D	2	220	0.06	44	15	3.9
	PA400V227M0D		220	0.06	44	15	3.9
	PA400V337M0D		330	0.06	66	15	3.9
	PA400V227M0E	2.5	220	0.06	55	15	3.9
	PA400V337M0E		330	0.06	82.5	15	3.9

产品规格 (500 系列) | Product List (500 Series)

外形代码 Case Size	型号 Part Numbers	额定工作电压 Rated Voltage (V.DC)	标称容量 C 120Hz/20°C (μF)	损耗 tgδ 120Hz/20°C max	漏电流 L.C. max (μA)	等效串联电阻 ESR 100kHz/20°C max (mΩ)	纹波电流 Rated Ripple Current 100kHz/20~105°C max (A)
-------------------	--------------------	-----------------------------------	---------------------------------	--------------------------------	-------------------------	--	--



国光电子科技
GUO GUANG ELECTRONIC SCI-TEC

PA-Cap 系列

聚合物片式叠层铝电解电容器

Multilayer Polymer Aluminum Electrolytic Capacitors

V	PA500V227Y0D	2	220	0.06	44	12	4.3
	PA500V227M0D		220	0.06	44	12	4.3
	PA500V337Y0D		330	0.06	66	12	4.3
	PA500V337M0D		330	0.06	66	12	4.3
	PA500V477M0D		470	0.06	94	12	4.3
	PA500V227M0E	2.5	220	0.06	55	12	4.3
	PA500V337M0E		330	0.06	82.5	12	4.3

产品规格 (600 系列) | Product List (600 Series)

外形代码 Case Size	型号 Part Numbers	额定工作电压 Rated Voltage (V.DC)	标称容量 C 120Hz/20°C (μF)	损耗 tgδ 120Hz/20°C max	漏电流 L.C. max (μA)	等效串联电阻 ESR 100kHz/20°C max (mΩ)	纹波电流 Rated Ripple Current 100kHz/ 20~105°C max (A)
V	PA600V227Y0D	2	220	0.06	44	9	5.4
	PA600V227M0D		220	0.06	44	9	5.4
	PA600V337Y0D		330	0.06	66	9	5.4
	PA600V337M0D		330	0.06	66	9	5.4
	PA600V477Y0D		470	0.06	94	9	5.4
	PA600V477M0D		470	0.06	94	9	5.4
	PA600V567M0D	560	0.06	112	9	5.4	
	PA600V337Y0E	2.5	330	0.06	82.5	9	5.4
	PA600V337M0E		330	0.06	82.5	9	5.4
	PA600V477M0E		470	0.06	117.5	9	5.4

产品规格 (700 系列) | Product List (700 Series)

外形代码 Case Size	型号 Part Numbers	额定工作电压 Rated Voltage (V.DC)	标称容量 C 120Hz/20°C (μF)	损耗 tgδ 120Hz/20°C max	漏电流 L.C. max (μA)	等效串联电阻 ESR 100kHz/20°C max (mΩ)	纹波电流 Rated Ripple Current 100kHz/20~105°C max (A)
V	PA700V337M0D	2	330	0.06	66	7	6
	PA700V477M0D		470	0.06	94	6	6
	PA700V567M0D		560	0.06	112	6	6
	PA700V477M0E	2.5	470	0.06	117.5	6	6

产品规格 (800 系列) | Product List (800 Series)

外形代码 Case Size	型号 Part Numbers	额定工作电压 Rated Voltage (V.DC)	标称容量 C 120Hz/20°C (μF)	损耗 tgδ 120Hz/20°C max	漏电流 L.C. max (μA)	等效串联电阻 ESR 100kHz/20°C max (mΩ)	纹波电流 Rated Ripple Current 100kHz/20~105°C max (A)
V	PA800V477M0D	2	470	0.06	94	4.5	6
	PA800V477M0E	2.5	470	0.06	117.5	4.5	6

产品规格 (900 系列) | Product List (900 Series)

外形代码 Case Size	型号 Part Numbers	额定工作电压 Rated Voltage (V.DC)	标称容量 C 120Hz/20°C (μF)	损耗 tgδ 120Hz/20°C max	漏电流 L.C. max (μA)	等效串联电阻 ESR 100kHz/20°C max (mΩ)	纹波电流 Rated Ripple Current 100kHz/20~105°C max (A)
V	PA900V477M0D	2	470	0.06	94	3	6
	PA900V477M0E	2.5	470	0.06	117.5	3	6

高耐压型

主要技术性能 | Specifications

项 目 Items		特 性 Characteristics		
标称容量范围	Rated Capacitance Range	10~470 μF		
额定温度范围	Operating Temperature Range	-55~+105℃		
额定电压	Rated Voltage (U _R)	2~35V.DC		
容量允许偏差	Capacitance Tolerance	M=±20% Y=-35%~+10%(120Hz/+20℃)		
漏电流(I _L)	Leakage Current (L.C.)	I _L ≤ 0.1 CU or 3 μA at 2 minutes (whichever is greater)		
损耗角正切	Dissipation Factor (tgδ)	≤ 0.06(120Hz/+20℃)		
浪涌电压	Surge Voltage	室温下额定工作电压的 1.25 倍 rated working voltage × 1.25 (15 to 35℃)		
耐湿性	Moisture Resistance	60 ± 2℃, 90%~95%RH 无负荷(un-loaded) 500 小时(hours)	容量变化 capacitance change	+70, -20% (2~2.5 V.DC)
				+60, -20% (4 V.DC)
				+50, -20% (6.3 V.DC)
				+40, -20% (8 to 35 V.DC)
			of initial value	
		损耗角正切(tgδ)	≤ 2 倍规定值 200% of initial specified value	
		漏电流(I _L)	≤ 2 倍规定值 200% of initial specified value	
耐久性	Endurance	105 ± 3℃ 2000 小时(hours) 额定电压(Rated Voltage)	容量变化 capacitance change	±20% 初始值 ±20% of initial value
			损耗角正切(tgδ)	≤ 1.5 倍规定值 150% of initial specified value
			漏电流(I _L)	≤ 规定值 Initial specified value

特性 | Features

- 聚合物阴极技术
- 极低等效串联电阻
- 理想的阻抗频率特性
- 优良的容量频率特性
- 稳定的温度特性
- 在额定电压范围内，无需降压使用
- EIA 标准封装尺寸
- 不燃烧，不爆炸
- 适合表面贴装
- 符合 RoHS 指令
- 额定温度范围: -55~+105℃
- Conductive Polymer Cathode Technology
- Extremely Low ESR
- Perfect Impedance—Frequency Characteristics
- Excellent Capacitance—Frequency Characteristics
- Stable Temperature Characteristics
- No Voltage Derating
- EIA Standard Case Size
- Non-Ignition and Non-Explosion
- Robust to Surface Mount Process (SMT)
- RoHS Compliant
- Temperature Range: -55 to +105℃

产品规格 (100L 系列) | Product List (100L Series)

外形代码 Case Size	型号 Part Numbers	额定工作电压 Rated Voltage (V.DC)	标称容量 C 120Hz/20°C (μF)	损耗 tgδ 120Hz/20°C max	漏电流 L.C. max (μA)	等效串联电阻 ESR 100kHz/20°C max (mΩ)	纹波电流 Rated Ripple Current 100kHz/ 20~105°C max (A)
V	PA100LV686M1A	10	68	0.06	68	60	1.4
	PA100LV107Y1A		100	0.06	100	60	1.4
	PA100LV107M1A		100	0.06	100	60	1.4
	PA100LV106M1C	16	10	0.06	16	100	1.0
	PA100LV226M1C		22	0.06	35.2	80	1.2
	PA100LV336M1C		33	0.06	52.8	60	1.4
	PA100LV476M1C		47	0.06	75.2	60	1.4
	PA100LV686M1C		68	0.06	108.8	60	1.4
	PA100LV107M1C		100	0.06	160	60	1.4
	PA100LV106M1E		25	10	0.06	25	100
	PA100LV156M1E	15		0.06	37.5	100	1.0
	PA100LV226M1E	22		0.06	55	100	1.0
	PA100LV336M1E	33		0.06	82.5	100	1.0

产品规格 (200L 系列) | Product List (200L Series)

外形代码 Case Size	型号 Part Numbers	额定工作电压 Rated Voltage (V.DC)	标称容量 C 120Hz/20°C (μF)	损耗 tgδ 120Hz/20°C max	漏电流 L.C. max (μA)	等效串联电阻 ESR 100kHz/20°C max (mΩ)	纹波电流 Rated Ripple Current 100kHz/ 20~105°C max (A)
V	PA200LV107M0J	6.3	100	0.06	63	45	1.6
	PA200LV686M1A	10	68	0.06	68	45	1.6
	PA200LV107Y1A		100	0.06	100	45	1.6
	PA200LV107M1A		100	0.06	100	45	1.6
	PA200LV106M1C	16	10	0.06	16	80	1.2
	PA200LV226M1C		22	0.06	35.2	60	1.4
	PA200LV336M1C		33	0.06	52.8	45	1.6
	PA200LV476M1C		47	0.06	75.2	45	1.6
	PA200LV686M1C		68	0.06	108.8	45	1.6
	PA200LV107M1C		100	0.06	160	45	1.6
	PA200LV226M1D	20	22	0.06	44	80	1.2
	PA200LV226M1E	25	22	0.06	55	80	1.2
	PA200LV336M1E		33	0.06	82.5	80	1.2

产品规格 (300L 系列) | Product List (300L Series)

外形代码 Case Size	型号 Part Numbers	额定工作电压 Rated Voltage (V.DC)	标称容量 C 120Hz/20°C (μF)	损耗 tgδ 120Hz/20°C max	漏电流 L.C. max (μA)	等效串联电阻 ESR 100kHz/20°C max (mΩ)	纹波电流 Rated Ripple Current 100kHz/ 20~105°C max (A)
V	PA300LV107M0J	6.3	100	0.06	63	30	2.0
	PA300LV157M0J		150	0.06	94.5	30	2.0
	PA300LV686M1A	10	68	0.06	68	30	2.0
	PA300LV107Y1A		100	0.06	100	30	2.0
	PA300LV107M1A		100	0.06	100	30	2.0
	PA300LV227Y1A		220	0.06	220	30	2.0
	PA300LV106M1C	16	10	0.06	16	45	1.6
	PA300LV226M1C		22	0.06	35.2	45	1.6
	PA300LV336M1C		33	0.06	52.8	30	2.0
	PA300LV476M1C		47	0.06	75.2	30	2.0
	PA300LV686M1C		68	0.06	108.8	30	2.0
	PA300LV107M1C		100	0.06	160	30	2.0
	PA300LV156M1E	25	15	0.06	37.5	60	1.4
	PA300LV226M1E		22	0.06	55	60	1.4
	PA300LV336M1E		33	0.06	82.5	60	1.4



国光电子科技
GUOGUANG ELECTRONIC SCI-TEC

PA-Cap 系列

聚合物片式叠层铝电解电容器

Multilayer Polymer Aluminum Electrolytic Capacitors

产品规格 (400L 系列)

Product List (400L Series)

外形代码 Case Size	型号 Part Numbers	额定工作电压 Rated Voltage (V.DC)	标称容量 C 120Hz/20°C (μF)	损耗 tgδ 120Hz/20°C max	漏电流 L.C. max (μA)	等效串联电阻 ESR 100kHz/20°C max (mΩ)	纹波电流 Rated Ripple Current 100kHz/ 20~105°C max (A)
V	PA400LV157M0J	6.3	150	0.06	94.5	15	3.9
	PA400LV227M0J		220	0.06	138.6	15	3.9
	PA400LV156M1E	25	15	0.06	37.5	45	1.6
	PA400LV336M1E		33	0.06	82.5	45	1.6
	PA400LV156M1V	35	15	0.06	52.5	45	1.6

产品规格 (500L 系列)

Product List (500L Series)

外形代码 Case Size	型号 Part Numbers	额定工作电压 Rated Voltage (V.DC)	标称容量 C 120Hz/20°C (μF)	损耗 tgδ 120Hz/20°C max	漏电流 L.C. max (μA)	等效串联电阻 ESR 100kHz/20°C max (mΩ)	纹波电流 Rated Ripple Current 100kHz/ 20~105°C max (A)
V	PA500LV337M0D	2	330	0.06	66	12	4.3
	PA500LV477M0D		470	0.06	94	12	4.3
	PA500LV227M0J	6.3	220	0.06	138.6	12	4.3

产品规格 (600L 系列) | Product List (600L Series)

外形代码 Case Size	型号 Part Numbers	额定工作电压 Rated Voltage (V.DC)	标称容量 C 120Hz/20°C (μF)	损耗 tgδ 120Hz/20°C max	漏电流 L.C. max (μA)	等效串联电阻 ESR 100kHz/20°C max (mΩ)	纹波电流 Rated Ripple Current 100kHz/20~105°C max (A)
V	PA600LV337M0D	2	330	0.06	66	9	5.4
	PA600LV477M0D		470	0.06	94	9	5.4

产品规格 (700L 系列) | Product List (700L Series)

外形代码 Case Size	型号 Part Numbers	额定工作电压 Rated Voltage (V.DC)	标称容量 C 120Hz/20°C (μF)	损耗 tgδ 120Hz/20°C max	漏电流 L.C. max (μA)	等效串联电阻 ESR 100kHz/20°C max (mΩ)	纹波电流 Rated Ripple Current 100kHz/20~105°C max (A)
V	PA700LV337M0D	2	330	0.06	66	6	6
	PA700LV477M0D		470	0.06	94	6	6

产品规格 (800L 系列) | Product List (800L Series)

外形代码 Case Size	型号 Part Numbers	额定工作电压 Rated Voltage (V.DC)	标称容量 C 120Hz/20°C (μF)	损耗 tgδ 120Hz/20°C max	漏电流 L.C. max (μA)	等效串联电阻 ESR 100kHz/20°C max (mΩ)	纹波电流 Rated Ripple Current 100kHz/20~105°C max (A)
V	PA800LV477M0E	2.5	470	0.06	117.5	4.5	6

.B 型 . 主要技术性能 | Specifications

项 目 Items		特 性 Characteristics		
标称容量范围	Rated Capacitance Range	10~82 μF		
额定温度范围	Operating Temperature Range	-55~+105℃		
额定电压	Rated Voltage (U _R)	2~16V.DC		
容量允许偏差	Capacitance Tolerance	M=±20% Y=-35%~+10%		
漏电流(I _L)	Leakage Current (L.C.)	I _L ≤0.1 CU or 3 μA at 2 minutes (whichever is greater)		
损耗角正切	Dissipation Factor (tgδ)	≤0.06(120Hz/+20℃)		
浪涌电压	Surge Voltage	室温下额定工作电压的 1.25 倍 rated working voltage×1.25 (15 to 35℃)		
耐湿性	Moisture Resistance	60±2℃, 90%~95%RH 无负荷(un-loaded) 500 小时(hours)	容量变化 capacitance change	+70, -20% (2V.DC)
				+60, -20% (4V.DC)
				+50, -20% (6.3V.DC)
				+40, -20% (10 to 16V.DC)
			of initial measured value	
		损耗角正切(tgδ)	≤2 倍规定值 200% of initial specified value	
		漏电流(I _L)	≤2 倍规定值 200% of initial specified value	
耐久性	Endurance	105±3℃ 2000 小时(hours) 额定电压(Rated Voltage)	容量变化 capacitance change	±20% 初始值 ±20% of initial measured value
			损耗角正切(tgδ)	≤1.5 倍规定值 150% of initial specified value
			漏电流(I _L)	≤规定值 Initial specified value

特性 | Features

- 聚合物阴极技术
- 极低等效串联电阻
- 理想的阻抗频率特性
- 优良的容量频率特性
- 稳定的温度特性
- 在额定电压范围内，无需降压使用
- EIA 标准封装尺寸
- 不燃烧，不爆炸
- 适合表面贴装
- 符合 RoHS 指令
- 额定温度范围: -55~+105℃
- Conductive Polymer Cathode Technology
- Extremely Low ESR
- Perfect Impedance—Frequency Characteristics
- Excellent Capacitance—Frequency Characteristics
- Stable Temperature Characteristics
- No Voltage Derating
- EIA Standard Case Size
- Non-Ignition and Non-Explosion
- Robust to Surface Mount Process (SMT)
- RoHS Compliant
- Temperature Range: -55 to +105℃

产品规格 (100N 系列) | Product List (100N Series)

外形代码 Case Size	型号 Part Numbers	额定工作电压 Rated Voltage (V.DC)	标称容量 C 120Hz/20°C (μF)	损耗 tgδ 120Hz/20°C max	漏电流 L.C. max (μA)	等效串联电阻 ESR 100kHz/20°C max (mΩ)	纹波电流 Rated Ripple Current 100kHz/20~105°C max (A)
B	PA100NB826M0D	2	82	0.06	16.4	400	0.6
	PA100NB686M0G	4	68	0.06	27.2	400	0.6
	PA100NB106M0J	6.3	10	0.06	6.3	400	0.6
	PA100NB226M0J		22	0.06	13.86	400	0.6
	PA100NB336M0J		33	0.06	20.79	400	0.6
	PA100NB476M0J		47	0.06	29.61	400	0.6
	PA100NB226M1A	10	22	0.06	22	400	0.6
	PA100NB336Y1A		33	0.06	33	400	0.6
	PA100NB106M1C	16	10	0.06	16	400	0.6

产品规格 (200N 系列) | Product List (200N Series)

外形代码 Case Size	型号 Part Numbers	额定工作电压 Rated Voltage (V.DC)	标称容量 C 120Hz/20°C (μF)	损耗 tgδ 120Hz/20°C max	漏电流 L.C. max (μA)	等效串联电阻 ESR 100kHz/20°C max (mΩ)	纹波电流 Rated Ripple Current 100kHz/20~105°C max (A)
B	PA200NB826M0D	2	82	0.06	16.4	260	0.8
	PA200NB686M0G	4	68	0.06	27.2	260	0.8
	PA200NB106M0J	6.3	10	0.06	6.3	260	0.8
	PA200NB226M0J		22	0.06	13.86	260	0.8



国光电子科技
GUOGUANG ELECTRONIC SCI-TEC

PA-Cap 系列

聚合物片式叠层铝电解电容器

Multilayer Polymer Aluminum Electrolytic Capacitors

	PA200NB336M0J		33	0.06	20.79	260	0.8
	PA200NB476M0J		47	0.06	29.61	260	0.8
	PA200NB226M1A	10	22	0.06	22	260	0.8
	PA200NB336Y1A		33	0.06	33	260	0.8
	PA200NB106M1C	16	10	0.06	16	260	0.8

产品规格 (300N 系列) | Product List (300N Series)

外形代码 Case Size	型号 Part Numbers	额定工作电压 Rated Voltage (V.DC)	标称容量 C 120Hz/20°C (μF)	损耗 tgδ 120Hz/20°C max	漏电流 L.C. max (μA)	等效串联电阻 ESR 100kHz/20°C max (mΩ)	纹波电流 Rated Ripple Current 100kHz/ 20~105°C max (A)
B	PA300NB826M0D	2	82	0.06	16.4	125	1
	PA300NB686M0G	4	68	0.06	27.2	125	1
	PA300NB106M0J	6.3	10	0.06	6.3	125	1
	PA300NB226M0J		22	0.06	13.86	125	1
	PA300NB336M0J		33	0.06	20.79	125	1
	PA300NB476M0J		47	0.06	29.61	125	1
	PA300NB226M1A	10	22	0.06	22	125	1
	PA300NB336Y1A		33	0.06	33	125	1
	PA300NB106M1C	16	10	0.06	16	125	1

薄型 | **主要技术性能** | Specifications

项 目 Items		特 性 Characteristics		
标称容量范围	Rated Capacitance Range	33~330μF		
额定温度范围	Operating Temperature Range	-55~+105℃		
额定电压	Rated Voltage (U _R)	2~16V.DC		
容量允许偏差	Capacitance Tolerance	M=±20% Y=-35%~+10%		
漏电流(I _L)	Leakage Current (L.C.)	I _L ≤0.1 CU or 3 μA at 2 minutes (whichever is greater)		
损耗角正切	Dissipation Factor (tgδ)	≤0.06(120Hz/+20℃)		
浪涌电压	Surge Voltage	室温下额定工作电压的 1.25 倍 rated working voltage×1.25 (15 to 35℃)		
耐湿性	Moisture Resistance	60±2℃, 90%~95%RH 无负荷(un-loaded) 500 小时(hours)	容量变化 capacitance change	+70, -20% (2V.DC)
				+60, -20% (4V.DC)
				+50, -20% (6.3V.DC)
				+40, -20% (10 to 16V.DC)
			of initial measured value	
			损耗角正切(tgδ)	≤2 倍规定值 200% of initial specified value
			漏电流(I _L)	≤2 倍规定值 200% of initial specified value
耐久性	Endurance	105±3℃ 1000 小时(hours) 额定电压(Rated Voltage)	容量变化 capacitance change	±20% 初始值 ±20% of initial measured value
			损耗角正切(tgδ)	≤1.5 倍规定值 150% of initial specified value
			漏电流(I _L)	≤规定值 Initial specified value

特性 | Features

- 聚合物阴极技术
- 极低等效串联电阻
- 理想的阻抗频率特性
- 优良的容量频率特性
- 稳定的温度特性
- 在额定电压范围内，无需降压使用
- EIA 标准封装尺寸
- 不燃烧，不爆炸
- 适合表面贴装
- 符合 RoHS 指令
- 额定温度范围: -55~+105℃
- Conductive Polymer Cathode Technology
- Extremely Low ESR
- Perfect Impedance—Frequency Characteristics
- Excellent Capacitance—Frequency Characteristics
- Stable Temperature Characteristics
- No Voltage Derating
- EIA Standard Case Size
- Non-Ignition and Non-Explosion
- Robust to Surface Mount Process (SMT)
- RoHS Compliant
- Temperature Range: -55 to +105℃

产品规格 (200L 系列) | Product List (200L Series)

外形代码 Case Size	型号 Part Numbers	额定工作电压 Rated Voltage (V.DC)	标称容量 C 120Hz/20°C (μF)	损耗 tgδ 120Hz/20°C max	漏电流 L.C. max (μA)	等效串联电阻 ESR 100kHz/20°C max (mΩ)	纹波电流 Rated Ripple Current 100kHz/20~105°C max (A)
T	PA200LT336M1C	16	33	0.06	52.8	45	1.6

产品规格 (300 系列) | Product List (300 Series)

外形代码 Case Size	型号 Part Numbers	额定工作电压 Rated Voltage (V.DC)	标称容量 C 120Hz/20°C (μF)	损耗 tgδ 120Hz/20°C max	漏电流 L.C. max (μA)	等效串联电阻 ESR 100kHz/20°C max (mΩ)	纹波电流 Rated Ripple Current 100kHz/20~105°C max (A)
T	PA300T107M0J	6.3	100	0.06	63	25	3.3

产品规格 (600 系列) | Product List (600 Series)

外形代码 Case Size	型号 Part Numbers	额定工作电压 Rated Voltage (V.DC)	标称容量 C 120Hz/20°C (μF)	损耗 tgδ 120Hz/20°C max	漏电流 L.C. max (μA)	等效串联电阻 ESR 100kHz/20°C max (mΩ)	纹波电流 Rated Ripple Current 100kHz/20~105°C max (A)
T	PA600T227M0D	2	220	0.06	44	12	4.3
	PA600T337M0D		330	0.06	66	12	4.3
	PA600T337Y0D		330	0.06	66	12	4.3
	PA600T227M0E	2.5	220	0.06	55	12	4.3



国光电子科技
GUO GUANG ELECTRONIC SCI-TEC

PA-Cap 系列

聚合物片式叠层铝电解电容器

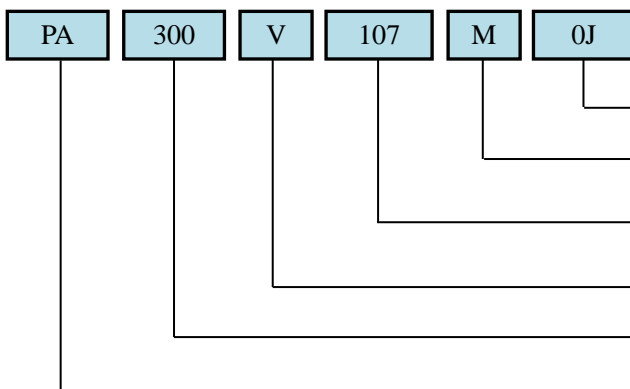
Multilayer Polymer Aluminum Electrolytic Capacitors

	PA600T227Y0E		220	0.06	55	12	4.3
	PA600T337M0E		330	0.06	82.5	12	4.3
	PA600T337Y0E		330	0.06	82.5	12	4.3

产品规格 (700 系列) | Product List (700 Series)

外形代码 Case Size	型号 Part Numbers	额定工作电压 Rated Voltage (V.DC)	标称容量 C 120Hz/20°C (μF)	损耗 tgδ 120Hz/20°C max	漏电流 L.C. max (μA)	等效串联电阻 ESR 100kHz/20°C max (mΩ)	纹波电流 Rated Ripple Current 100kHz/ 20~105°C max (A)
T	PA700T227M0D	2	220	0.06	44	9	5.4
	PA700T337M0D		330	0.06	66	9	5.4
	PA700T337Y0D		330	0.06	66	9	5.4

型号 | Part Numbers



PA 300 V 107 M 0J

PA 额定电压代码 Voltage Code

300 容量偏差 Capacitance Tolerance: M=±20% Y=-35%~+10%

V 电容量 Capacitance: 三位阿拉伯数字,单位为(pF), 前两两位代表有效数字, 第三位代表有效数字后零的数目

107 外壳号 Case Size

M 系列号 Series

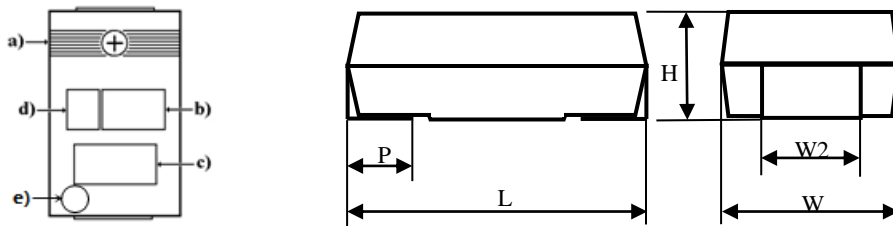
0J 聚合物片式叠层铝电解电容器
Multilayer Polymer Aluminum Electrolytic Capacitors

额定电压代码 Rated Voltage Code

额定工作电压 Rated Voltage(V)	2	2.5	4	6.3	8	10	12.5	16	20	25	35
额定电压代码 Voltage Code	0D	0E	0G	0J	0K	1A	1B	1C	1D	1E	1V

外形图和尺寸 | Configuration & Dimension

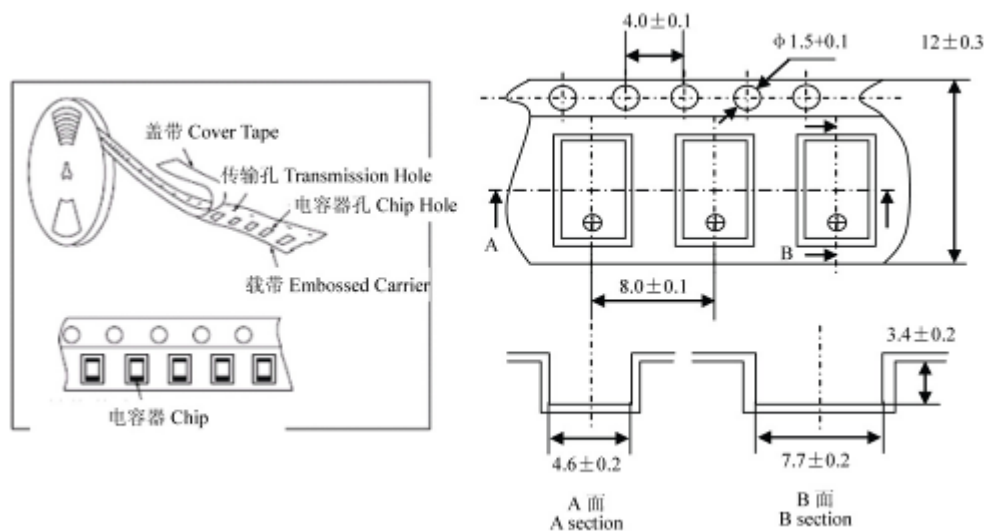
- a): 引出端极性(正极) Lead end Polarity (Positive)
- b): 标称电容量 Rated capacitance
- c): 额定电压 Rated voltage
- d): 公司标志 Company mark (G)
- e): 引出端极性(阴极) Lead end polarity (Negative)



单位: (mm)

外形代码 Case Size	L±0.3	W1±0.3	H±0.3	P±0.3	W2±0.1
V	7.3	4.3	1.9	1.3	2.4
T	7.3	4.3	1.4	1.3	2.4
B	3.5	2.8	1.9	0.8	2.2

编带和最小包装数量 | Taping & Minimum packing quantity



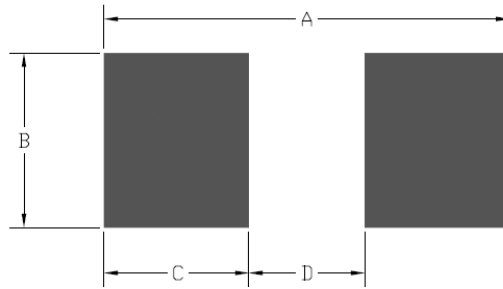
最小包装数量 Minimum packing quantity

外形代码 Case Size	只/盘 (7") pcs/Reel (Ø180mm)
V	1200
T	1200
B	2000

安装 | Capacitor Mounting

推荐焊盘尺寸

Recommend land-pattern:

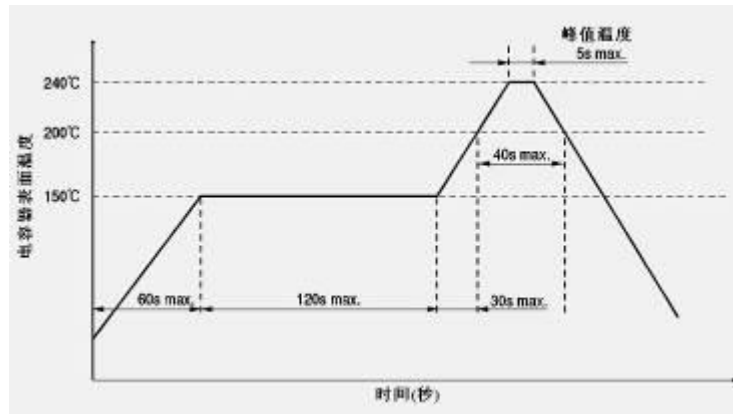


单位(unit): mm

外形代码 Case Size	A	B	C	D
V	8.77	2.41	2.16	4.45
T	8.77	2.41	2.16	4.45
B	5.33	2.28	1.9	1.52

PA-Cap 聚合物片式叠层铝电解电容器适合回流焊接。推荐焊接曲线如图

PA-Cap series capacitors are suitable for re-flow soldering. The following soldering curve is recommended:



推荐无铅焊接曲线如图

The following curve is recommended for lead-free soldering:

