



GH1200 系列

单极开关型霍尔位置传感器

产品规格书

鑫雁电子保留产品及其规格书的更改权，以便为客户提供更优秀的产品，规格书若有更改，恕不另行通知。在购买本规格书所记载的产品时，请预先向鑫雁电子的销售部门确认最新信息。

鑫雁电子一直致力于提高产品的质量和可靠性，然而，任何半导体产品在特定条件下都有一定的失效或发生故障的可能，客户有责任在使用鑫雁电子产品进行产品研发时，严格按照对应规格书的要求使用产品，并在进行系统设计和整机制造时遵守安全标准并采取安全措施，以避免潜在失败风险、造成人身伤害或财产损失等情况。如果是因为客户不正确使用鑫雁电子产品而造成的人身伤害、财产损失等情况，鑫雁电子不承担任何责任。

本产品主要应用于消费类和工业类电子产品中，如果客户将本产品应用于化学、医疗、军事、航天等要求极高质量、极高可靠性的领域的产品中，其潜在失败风险所造成的人身伤害、财产损失等情况，鑫雁电子不承担任何责任。

本规格书所包含的信息仅作为本产品的应用指南，没有任何专利和知识产权的许可暗示，如果客户侵犯了第三方的专利和知识产权，鑫雁电子不承担任何责任。

鑫雁电子科技(上海)有限公司在中国发布，版权所有。

鑫雁电子科技(上海)有限公司的公司名称、徽标均为鑫雁电子科技(上海)有限公司在中国的商标或注册商标。

网址: <http://www.golden-chip.com/>

E-mail: sales@golden-chip.com.cn

营销服务中心: 上海市闵行区七莘路 3599 号华商时代广场 9 号楼 506 室

电话: +86-21-34140399 传真: +86-21-64515171

产品与技术支持: 杭州市西湖区西斗门路毛家桥路北中天 MCC B 座 202 室

电话: +86-571-88820269 传真: +86-571-88820239

GH1210, GH1220, GH1230

单极开关型霍尔位置传感器

◆ 产品描述

GH1200 系列单极开关型霍尔位置传感器电路是采用 CMOS 工艺技术设计加工的, 它是由电压稳压单元、具有动态偏差补偿系统的霍尔传感器、小信号放大器、施密特触发器和漏极开路输出驱动单元组成的磁敏传感器集成电路。输入控制信号为磁感应强度, 输出是一个开关型的数字电压信号, 适

合于配合矩形或者圆柱形磁体下工作。在没有磁场控制时, 该系列传感器电路的输出管将关断, 输出为高电平; 当磁场强度 B 大于工作点(B_{OP})时, 输出开关管将打开, 输出为低电平; 输出状态会一直保持直到磁场强度 B 低于释放点(B_{RP})时, 输出开关管才关断, 输出又恢复为高电平。

◆ 产品特点

- CMOS 技术
- 工作电压范围: 2.8~24V
- 工作温度范围: -40~125℃
- 漏极开路输出结构, 能直接和逻辑电路接口
- 最大输出电流能力: 50mA
- SIP-3L/TO-92S、SOT23-3L、小 SOT23 封装

◆ 产品应用

- 直流无刷电机
- 无触点开关
- 位置控制
- 安全报警装置
- 隔离检测
- 转速检测



◆ 订购信息

产品型号	温度范围	封装形式	工作电压范围	磁场控制	包装方法	状态
GH1210KUA	K(备注1)	UA(备注2)	2.8~24V	南磁极	1000 颗/袋	批量生产
GH1210KSW	K	SW(备注3)	2.8~24V	北磁极	3000 颗/盘	批量生产
GH1220KUA	K	UA	2.8~24V	南磁极	1000 颗/袋	批量生产
GH1220KSW	K	SW	2.8~24V	北磁极	3000 颗/盘	定制
GH1220KSE	K	SE(备注4)	2.8~24V	南磁极	3000 颗/盘	批量生产
GH1230KUA	K	UA	2.8~24V	南磁极	1000 颗/袋	批量生产
GH1230KSW	K	SW	2.8~24V	北磁极	3000 颗/盘	批量生产

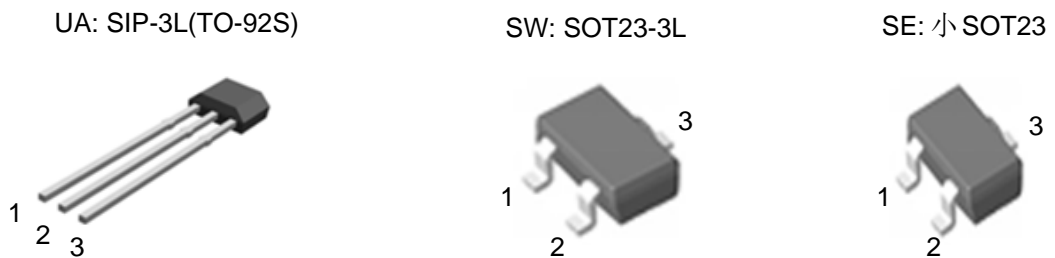
备注: 1) K代表工作温度范围为-40~125℃; 2) UA代表封装形式为SIP-3L/TO-92S

3) SW代表封装形式为SOT23-3L; 4) SE 代表封装形式为小 SOT23

GH1210, GH1220, GH1230

单极开关型霍尔位置传感器

◆ 引脚定义



引脚序号		引脚名称	功能描述
直插 SIP-3L/TO-92S	贴片 SOT23-3L、 小 SOT23		
1	1	V_{DD}	电源电压
2	3	GND	地
3	2	V_{OUT}	漏极开路输出，需要外接上拉电阻

◆ 功能框图

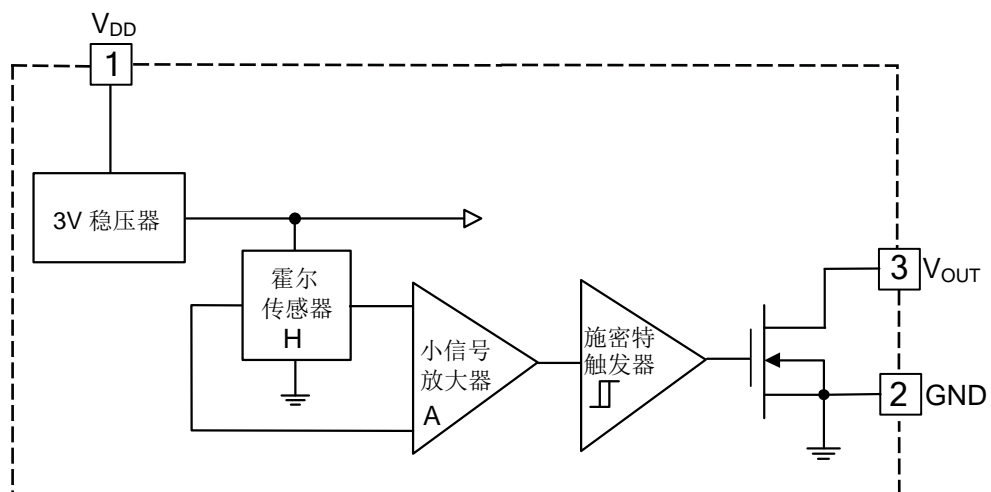


图 1, GH1200 系列内部结构框图

GH1210, GH1220, GH1230

单极开关型霍尔位置传感器

◆ 极限参数 (备注 1)

参数	符号	量值	单位
电源电压	V_{DD}	-0.3~+28	V
磁感应强度	B	不限制	Gauss, Gs
输出端击穿电压	$V_{OUT(OFF)}$	32	V
输出低电平电流	I_{OUTL}	50	mA
最大允许的功耗	P_D	450	mW
工作温度范围	T_O	-40~+125	°C
最大结温	T_J	+150	°C
贮存温度	T_S	-65~+160	°C

◆ 电学参数

指的是在整个工作电压和工作温度范围内, 除非另有说明。典型值的测试条件: $V_{DD}=12V$ 和 $T_A=25^\circ C$

参数	符号	测试条件	最小值	典型值	最大值	单位
电源电压(备注 2)	V_{DD}	正常工作	2.8	12	24	V
静态工作电流	I_{DD}	输出管关断	-	2.0	5.0	mA
输出低电平电压	V_{OUTL}	$I_{OUT}=20mA, B>B_{OP}$	-	200	500	mV
输出高电平漏电流	I_{OFF}	$V_{OUT}=24V, B<B_{RP}$	-	<0.1	10	μA
输出上升时间	t_r	$R_L=820\Omega, C_L=20pF$	-	0.1	0.5	μS
输出下降时间	t_f	$R_L=820\Omega, C_L=20pF$	-	0.15	0.5	μS
最大开关频率	F_{SW}	$R_L=820\Omega, C_L=20pF$	-	10	-	KHz

备注: 1) 超出其中任何一个最大额定值, 芯片都有可能受到损害

2) 能正常工作的最大电源电压, 必须根据结温和功耗的限制进行调整

GH1210, GH1220, GH1230

单极开关型霍尔位置传感器

◆ 磁学参数

典型值的测试条件： $V_{DD}=12V$ 和 $T_A=25^{\circ}C$

型号	GH1210KUA		磁场类型	单极开关, 南磁极 S	
参数	符号	最小值	典型值	最大值	单位
工作点	B_{OP}	25	45	65	Gauss, Gs
释放点	B_{RP}	10	30	50	Gauss, Gs
磁回差	B_{HYS}	5	15	25	Gauss, Gs

型号	GH1210KSW		磁场类型	单极开关, 北磁极 N	
参数	符号	最小值	典型值	最大值	单位
工作点	B_{OP}	-65	-45	-25	Gauss, Gs
释放点	B_{RP}	-50	-30	-10	Gauss, Gs
磁回差	B_{HYS}	5	15	25	Gauss, Gs

型号	GH1220KUA/GH1220KSE		磁场类型	单极开关, 南磁极 S	
参数	符号	最小值	典型值	最大值	单位
工作点	B_{OP}	100	120	140	Gauss, Gs
释放点	B_{RP}	70	90	110	Gauss, Gs
磁回差	B_{HYS}	10	30	50	Gauss, Gs

型号	GH1230KUA		磁场类型	单极开关, 南磁极 S	
参数	符号	最小值	典型值	最大值	单位
工作点	B_{OP}	15	30	45	Gauss, Gs
释放点	B_{RP}	10	20	30	Gauss, Gs
磁回差	B_{HYS}	5	10	15	Gauss, Gs

型号	GH1230KSW		磁场类型	单极开关, 北磁极 N	
参数	符号	最小值	典型值	最大值	单位
工作点	B_{OP}	-45	-30	-15	Gauss, Gs
释放点	B_{RP}	-30	-20	-10	Gauss, Gs
磁回差	B_{HYS}	5	10	15	Gauss, Gs

备注：1mT=10Gs

GH1210, GH1220, GH1230

单极开关型霍尔位置传感器

◆ 磁场控制的输出特性

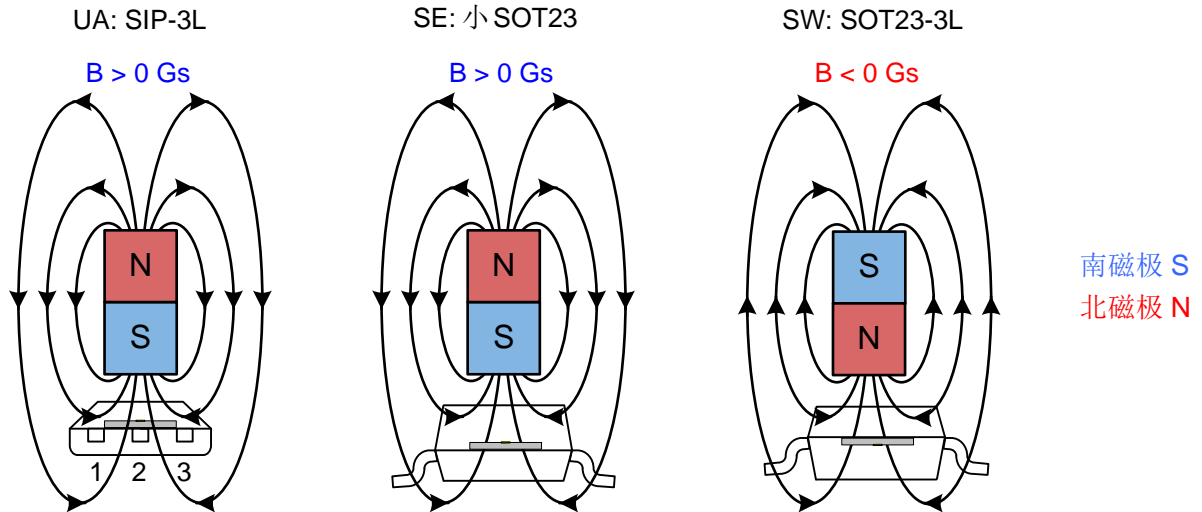


图 2, 磁场感应方向的定义

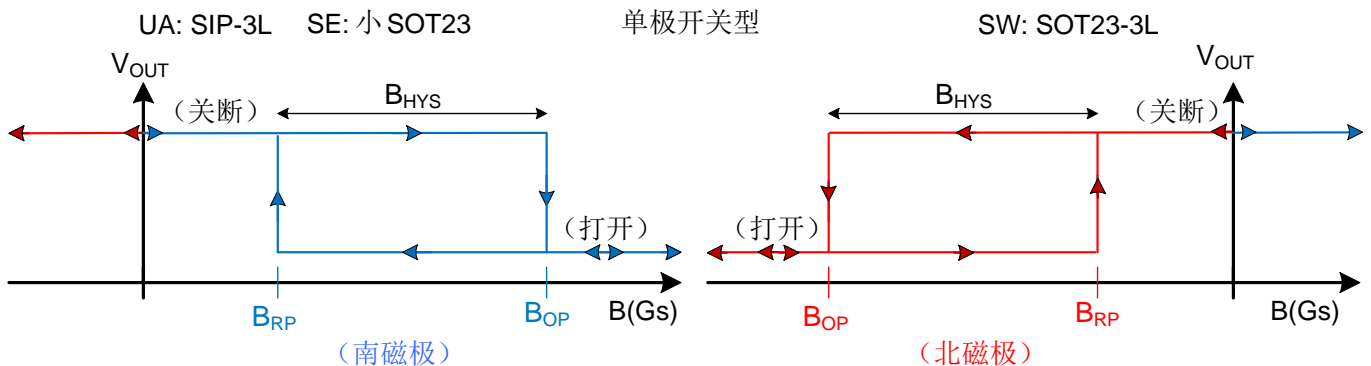
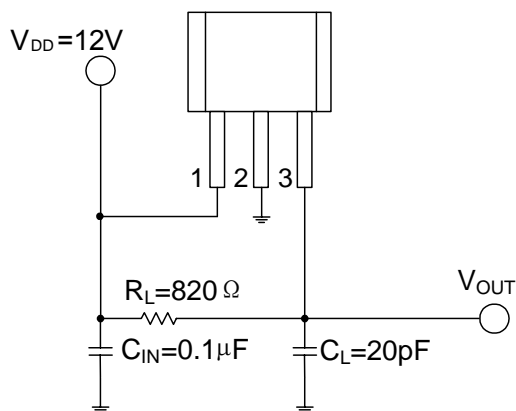


图 3, 输出特性示意图

◆ 典型应用电路



注: C_{IN} 用于稳定外接的电源电压; R_L 是集电极开路输出所必要的上拉电阻, 取值范围在 $820\Omega\sim 100\text{k}\Omega$, 取决于后端输入所要求的电流能力; C_L 用于滤除输出噪声, 这个电容会影响输出波形的上升沿时间。

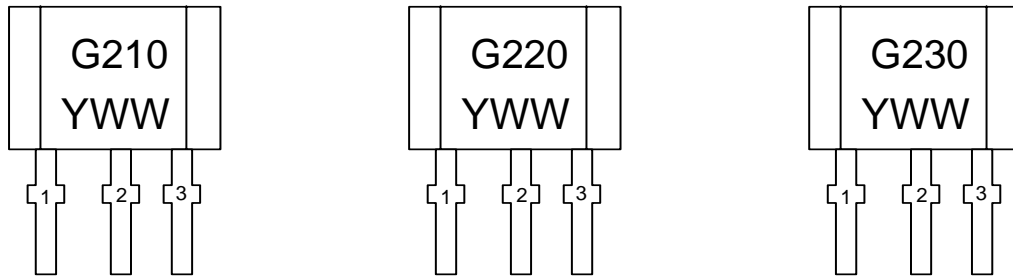
图 4, 典型应用电路图

GH1210, GH1220, GH1230

单极开关型霍尔位置传感器

◆ 打标信息

(SIP-3L/TO-92S)

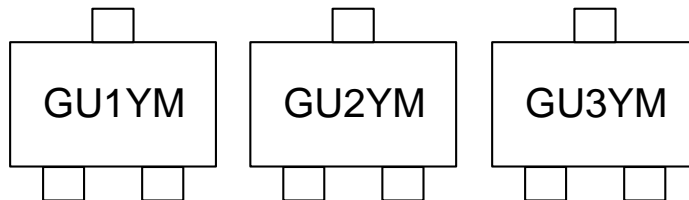


G210,G220,G230：器件型号 GH1210,GH1220,GH1230

Y：生产年的最后一位数字，0~9，“5”=2015

WW：生产周号，01~52

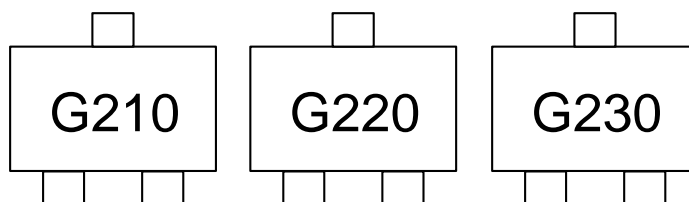
(SOT23-3L, 小SOT23)



GU1, GU2, GU3：器件型号 GH1210, GH1220, GH1230

Y：生产年的最后一位数字，0~9，“5”=2015

M：生产月份，A~L

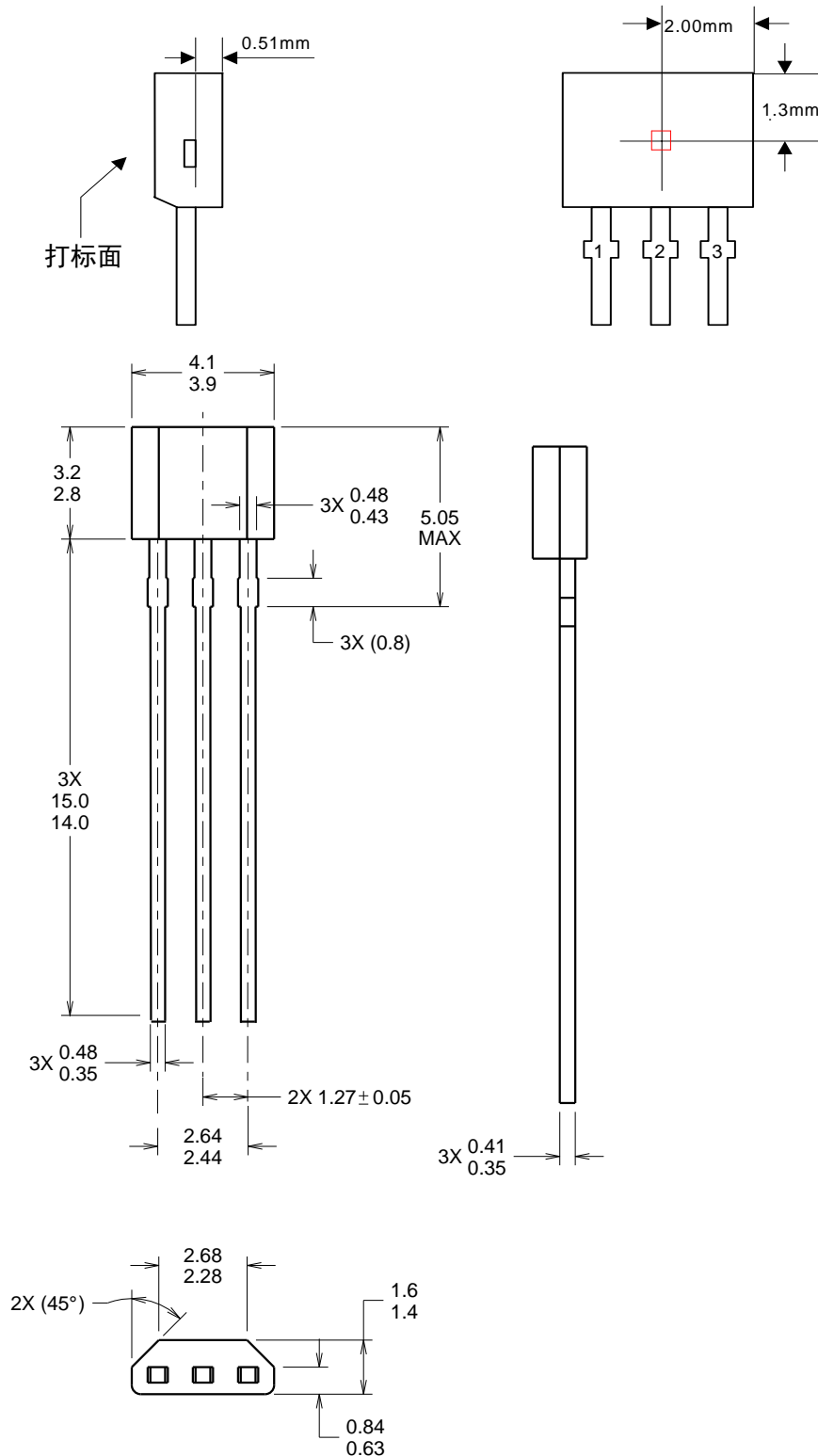


G210, G220, G230：器件型号 GH1210, GH1220, GH1230

GH1210, GH1220, GH1230

单极开关型霍尔位置传感器

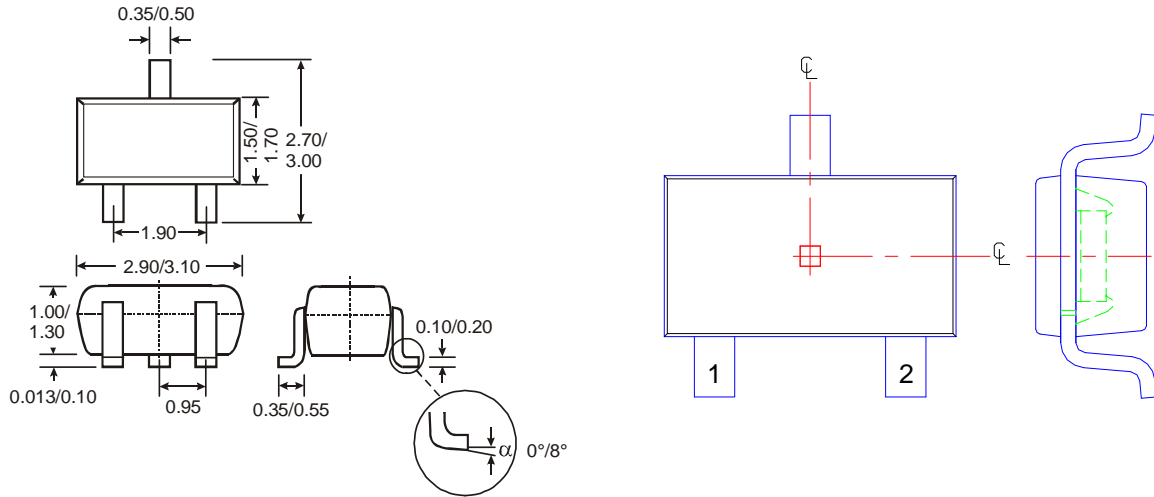
◆ 封装信息 (UA: SIP-3L/TO-92S) 单位: mm



GH1210, GH1220, GH1230

单极开关型霍尔位置传感器

◆ 封装信息 (SW: SOT23-3L) 单位: mm



(SE: 小 SOT23) 单位: mm

