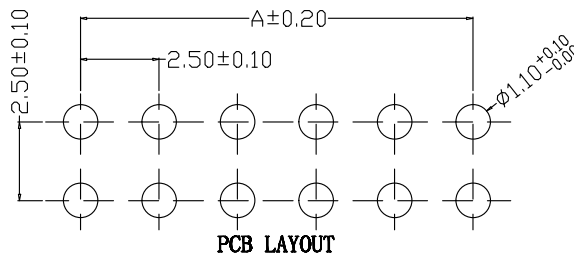
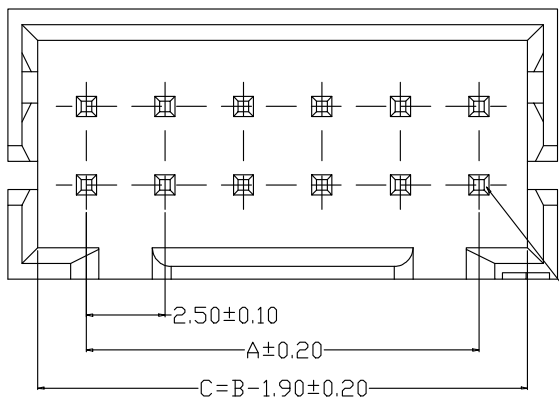
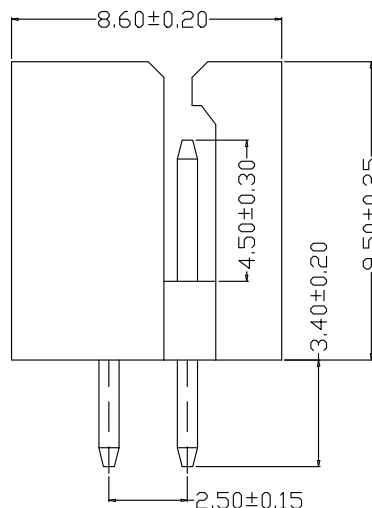
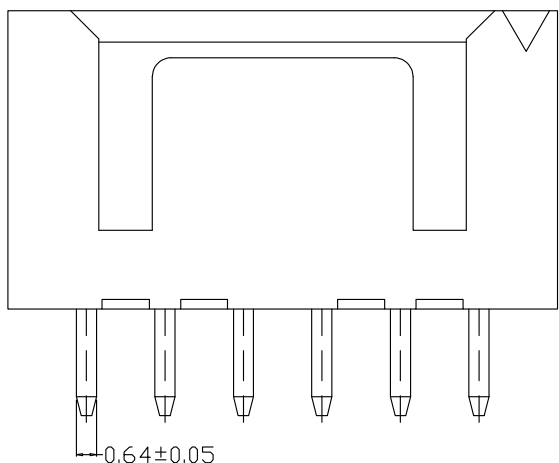
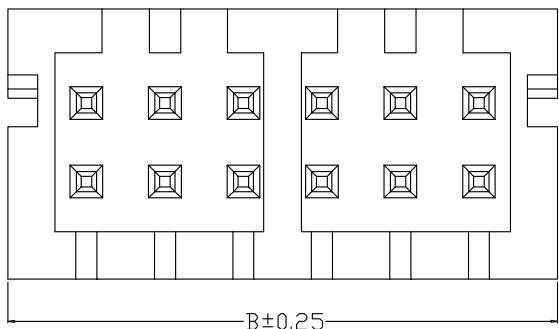
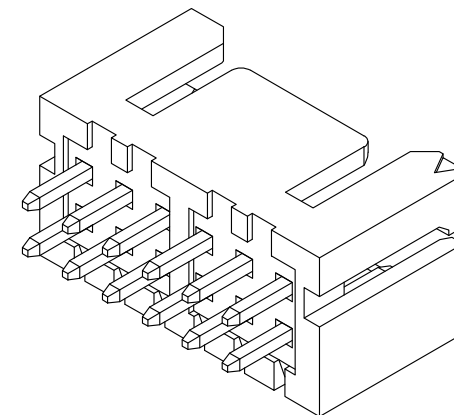


**SPECIFICATIONS**

- 1、Current Rating: 3A AC, DC
- 2、Voltage Rating: 250V AC, DC
- 3、Temperatuer Range: -25℃~+85℃
- 4、Contact Resistance: 30mΩ Max
- 5、Insulation Resistance: 1000MΩ Min
- 6、Withstanding Voltang: 800V AC/minute
- 7、Material: Wafer PA66, Beige UL94V-0  
PIN Brass Tin-plated



编 号	尺寸 (mm)	
	A	B
XHD-2*2A	2.50	7.50
XHD-2*3A	5.00	10.00
XHD-2*4A	7.50	12.50
XHD-2*5A	10.00	15.00
XHD-2*6A	12.50	17.50
XHD-2*7A	15.00	20.00
XHD-2*8A	17.50	22.50
XHD-2*9A	20.00	25.00
XHD-2*10A	22.50	27.50
XHD-2*11A	25.00	30.00
XHD-2*12A	27.50	32.50

GENERAL TOLERANCE	制 图	钱岳生	料 号	XHD-2*NA	版 本	A
X.X±0.25 X.'±2'	DRAWING	2016、09、22	PART NO.	XHD2.5弯针	REV.	1/1
X.XX±0.20	审 核	张 名	品 名	WAFER DIP TYPE	图 样	
X.XXX±0.10	CHECK	2016、09、23	TITLE		客 户 料 号	
	核 准	张 名	客 户 料 号		CUTM. NO.	
	APPROVAL	2016、09、24				
	单 位	MM	比 例	深圳市华灿天禄电子有限公司		
	UNITS		SCALE	1:1		