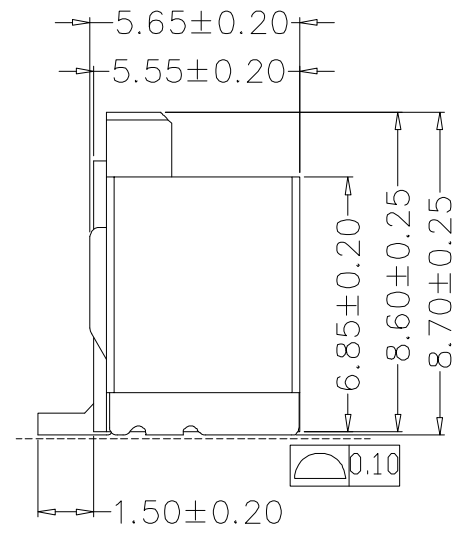
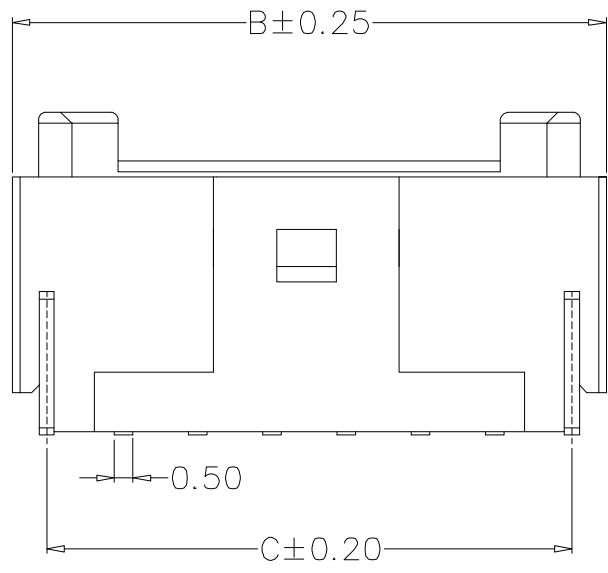
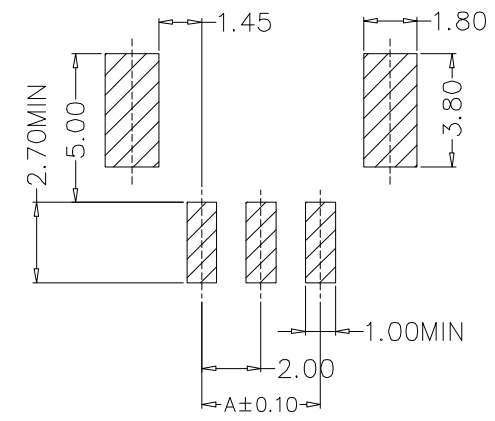
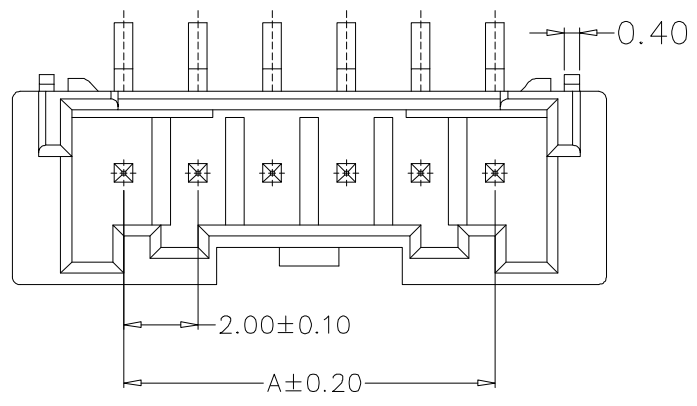


版本 REV.	日期 DATE	ECN NO.	变更内容 DESCRIPTION	制图 DRAWN



SPECIFICATIONS

- 1、Current Rating: 3A AC, DC
- 2、Voltage Rating: 300V AC, DC
- 3、Temperatuer Range: -25℃~+85℃
- 4、Contact Resistance: 20mΩ Max
- 5、Insulation Resistance: 1000MΩ Min
- 6、Withstanding Voltang: 800V AC/minute
- 7、Material: Wafer Nylon6T, UL94V-0
PIN Brass Tin-plated
Solder tab Brass Tin-plated



PCB LAYOUT

编 号	尺寸 (mm)	
	A	B
PAE-2ALT	2.00	8.00
PAE-3ALT	4.00	10.00
PAE-4ALT	6.00	12.00
PAE-5ALT	8.00	14.00
PAE-6ALT	10.00	16.00
PAE-7ALT	12.00	18.00
PAE-8ALT	14.00	20.00
PAE-9ALT	16.00	22.00
PAE-10ALT	18.00	24.00
PAE-11ALT	20.00	26.00
PAE-12ALT	22.00	28.00
	28.00	34.00

GENERAL TOLERANCE		制图 DRAWING	钱岳生 2014、07、01	料号 PART NO	PAE-NALT	版本 REV.	A
X.±0.25	X.'±2'	审核 CHECK	张名 2014、07、03	品名 TITLE	PAE立贴 WAFER-SMT TYPE	页次 SHEET	1/1
.X±0.20	.X'±1'	核准 APPROVAL	张名 2014、07、05	客户料号 CUTM NO			
.XX±0.15	.XX'±0.5'	单位 UNITS	MM	富港电子			
.XXX±0.10	.XXX'±0.5'	比例 SCALE	1:1				