

EG4321芯片用户手册

锂电池充电管理芯片

版本变更记录

版本号	日期	描述
V1.0	2016 年 02 月 15 日	EG4321 用户手册初稿

目录

1. 特点	4
2. 描述	4
3. 应用领域	4
4. 引脚	5
4.1. 引脚定义	5
4.2. 引脚描述	5
5. 结构框图	6
6. 典型应用电路	6
7. 电气特性	7
7.1 极限参数	7
7.2 典型参数	8
8. 应用设计	9
8.1 锂电池充电工作原理	9
8.2 恒流阶段电路设计	10
8.3 恒压阶段电路设计	11
8.4 双灯 LED 充电指示转换电路与驱动电路.....	12
8.5 外接风扇电路	13
9. 封装尺寸	14
9.1 DIP8 封装尺寸	14
9.2 SO8 封装尺寸	14

EG4321 芯片用户手册 V1.0

1. 特点

- 专用于锂电池充电控制，集成了恒压、恒流、转灯控制模块
- 内部集成了精准的三路电压基准参考源，专用于恒压、恒流及转灯的模块电路基准源
- 内部集成了双灯 LED 充电指示转换电路及驱动电路
- 很少的外部元件
- 易于补偿
- 低静态工作电流：1.6mA

2. 描述

EG4321 是一款专用于 AC/DC 电源的锂电池充电管理芯片，具有恒压、恒流、转灯状态自动转换的功能，同时内部集成了双灯 LED 充电指示转换电路及驱动电路，大大简化了外部元件的数量，大大提高了系统稳定性及降低了生产成本。

EG4321 内部集成了 2.5V 基准电压源、140mV 基准电压源、20mV 基准电压源，EG4321 集成了两个运算放大器、一个电流比较器、LED 控制驱动电路等。2.5V 的基准电压源与内部一个运算放大器组成一路精准的电压控制电路，用户可以通过设置电压采样的两个外部电阻的大小来调节出锂电池恒压段所需的输出电压大小；140mV 的基准电压源与内部另一个运算放大器组成一路精准的电流控制电路，用户可以通过设置外部电流采样电阻的大小来调节出锂电池恒流段所需的输出电流大小，20mV 的基准电压源与内部的电流比较器组成一路精准的双灯 LED 控制电路。

3. 应用领域

- 各类锂电池充电器
- 平衡车充电器
- 逆变器充电器
- 电动车充电器

4. 引脚

4.1. 引脚定义

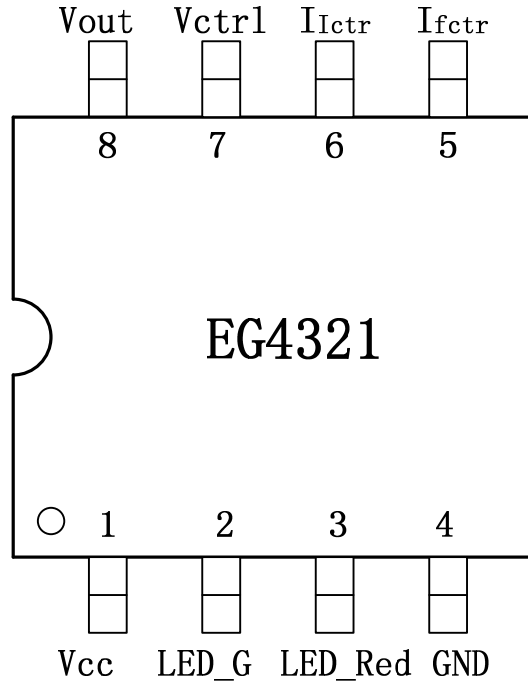


图 4-1. EG4321 管脚定义

4.2. 引脚描述

引脚序号	引脚名称	I/O	描述
1	Vcc	Power	电源电压输入，输入电压范围为 3.5V~18V
2	LED_G	O	充电完成 LED 指示灯
3	LED_Red	O	充电进行中 LED 指示灯
4	GND	GND	接地脚
5	Ifctr	I	转灯段电流采样端
6	Ictr	I	恒流段电流采样端
7	Vctrl	I	输出电压采样端，内部基准为 2.5V
8	Vout	O	输出控制引脚，仅具有吸收电流能力

5. 结构框图

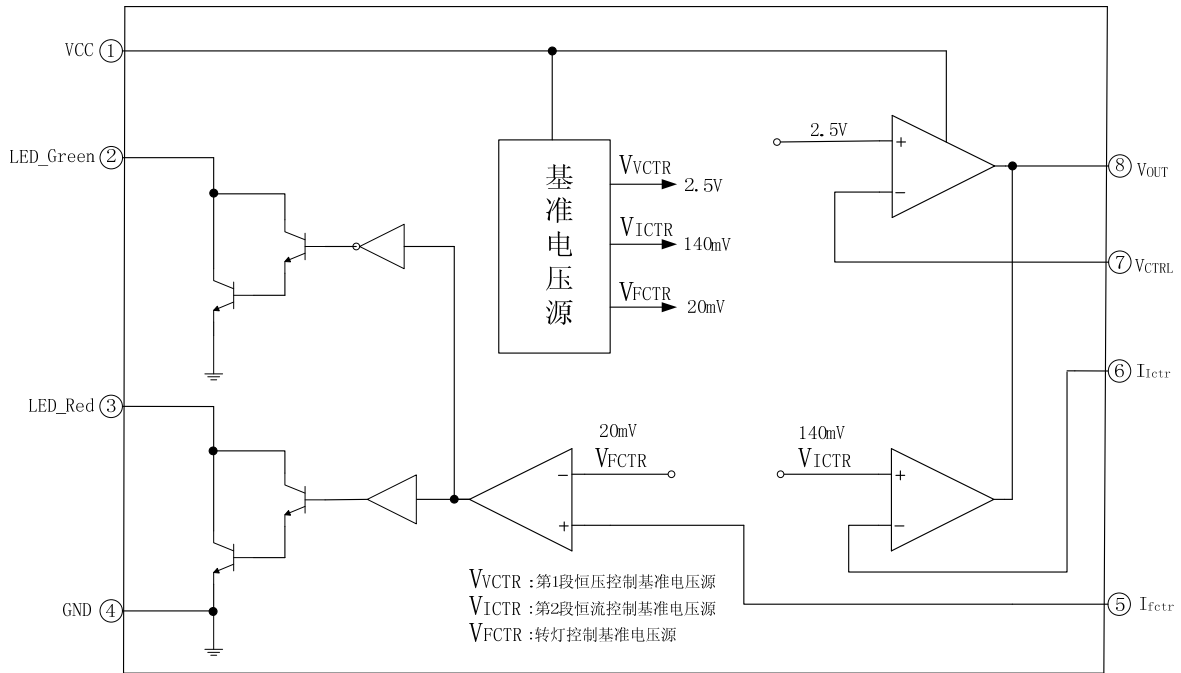


图 5-1. EG4321 内部结构框图

6. 典型应用电路

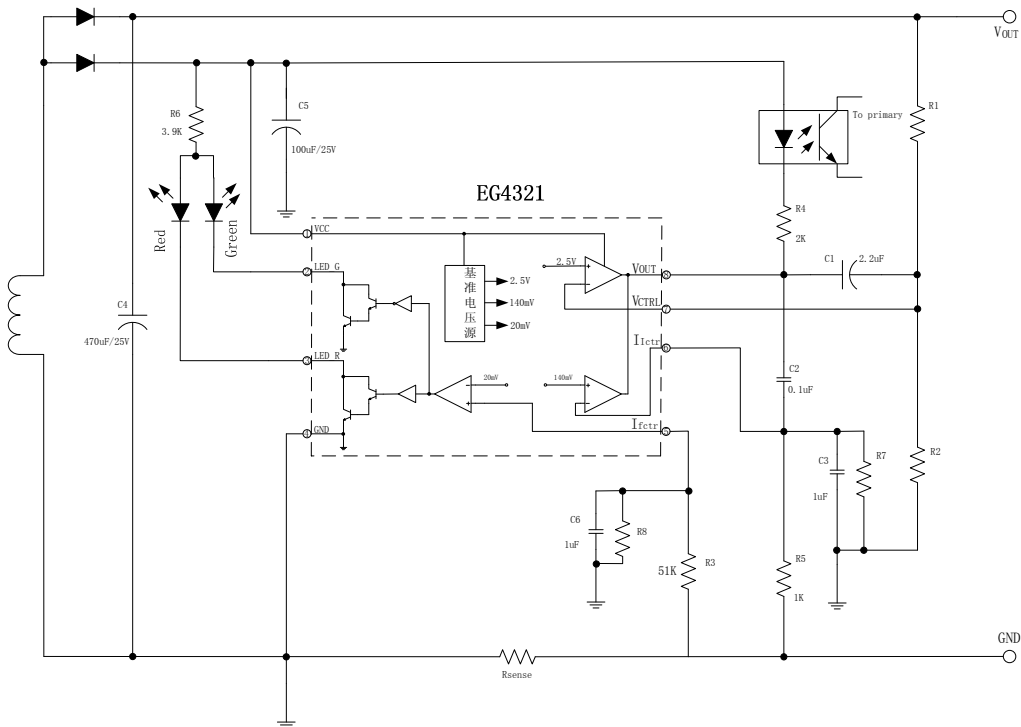


图 6-1. EG4321 典型应用电路图

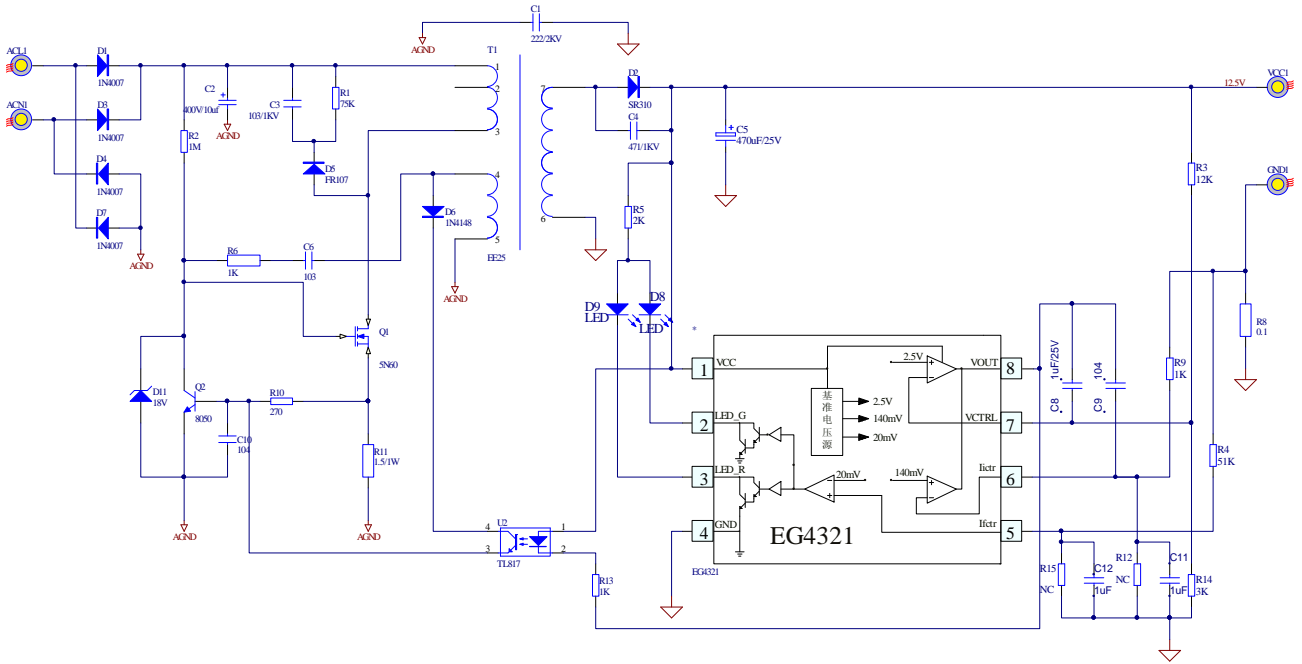


图 6-2. EG4321 三节锂电池充电器应用图

7. 电气特性

7.1 极限参数

无另外说明，在 $T_A=25^{\circ}\text{C}$ 条件下

符号	参数名称	测试条件	最小	最大	单位
VCC	电源电压	-	-0.3	20	V
VIN	输入电压	-	-0.3	VCC	V
VOUT	输出端耐压	-	-0.3	20	V
TJ	结温	-	-	150	$^{\circ}\text{C}$
TA	工作温度范围	-	-45	85	$^{\circ}\text{C}$
Tstr	储存温度	-	-65	150	$^{\circ}\text{C}$
TL	焊接温度	T=5S	-	260	$^{\circ}\text{C}$
QJC	热阻	-	-	92	$^{\circ}\text{C}/\text{W}$

注：超出所列的极限参数可能导致芯片内部永久性损坏，在极限的条件长时间运行会影响芯片的可靠性。

7.2 典型参数

无另外说明，在 $T_A=25^{\circ}\text{C}$ ， $V_{CC}=12\text{V}$ 条件下

参数名称	符号	测试条件	最小	典型	最大	单位
电源						
电源	V_{CC}	-	3.5	-	18	V
静态电流	I_{CC}	-	-	1.6	2.5	mA
电压控制环						
跨导增益(V_{CTRL}) 仅吸收电流	G_{mv}	-	1	6		mA/mV
电压环内部基准电压	V_{REF}	-	2.475	2.5	2.525	V
输入偏置电流(V_{CTRL})	I_{IBV}	-	-	50	-	nA
电流控制环						
跨导增益(I_{CTRL})	G_{mi}	-	2	30		mA/mV
电流环内部基准电压	V_{ICTR}	-	135	140	145	mV
输入偏置电流(I_{CTRL})	I_{IBI}	-		0.05	1	uA
状态转换比较器						
转灯比较器基准电压	V_{FCTR}	-	18	20	22	mV
输出驱动						
输出脚低电平 (2脚, 8脚)	V_{OL1}	$I_{sink}=10\text{mA}$	-	0.9	1.2	V
输出脚低电平 (3脚)	V_{OL3}	$I_{sink}=200\text{mA}$	-	0.8	1.0	V

8. 应用设计

8.1 锂电池充电工作原理

锂电池充电过程如下：

i. 第一阶段：恒流充电阶段

恒流充电阶段是充电器充电电流保持恒定，恒流充电是为了避免充电电流过大而损坏电池和充电器，应该限制充电电流不能过大，一般根据电池实际容量情况，选择适合的恒流电流对电池进行充电。当电池电压较低时，充电电流保持恒定，充入电量快速增加，电池电压上升到接近恒压阶段的电压时如图 8-1 的 STATE1，恒流充电阶段结束。

ii. 第二阶段：恒压充电阶段

恒压充电阶段是充电器充电电压保持恒定，恒压充电是保持蓄电池端电压恒定充电的充电方法，该阶段是为了保证充电输出电压不超过电池的过冲电压，充电电压和电流曲线图如图 8-1 中的 STATE2 所示，一般取每节单体电池电压 2.45V~2.5V 作为充电恒压数值。在恒压充电开始时，电流接近恒流时的电流，随着充电过程的进行，充电电流会慢慢减小，直到电流减小到转灯电流，表示锂电池已经充满。

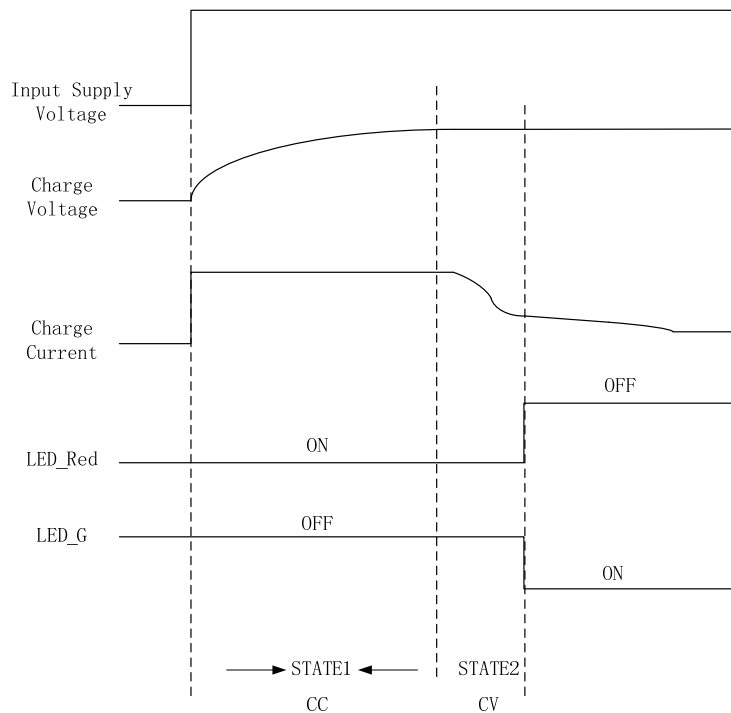


图 8-1. 锂电池充电曲线图

8.2 恒流阶段电路设计

EG4321 内部的 140mV 基准电压源与内部一个运算放大器组成一路精准的电流控制电路如图 8-2，用户可以通过设置外部电流采样电阻的大小来调节出铅酸电池恒流段所需的输出电流大小。计算公式如下：

$$I_{limit} = 140 \text{ (mV)} * (R5 + R6) / R6 / R_{sense};$$

$$R6 \text{ 电阻不贴情况下: } I_{limit} = 140 \text{ (mV)} / R_{sense}$$

其中 R_{sense} 为电流采样电阻， I_{limit} 为设计要求的恒流电流。

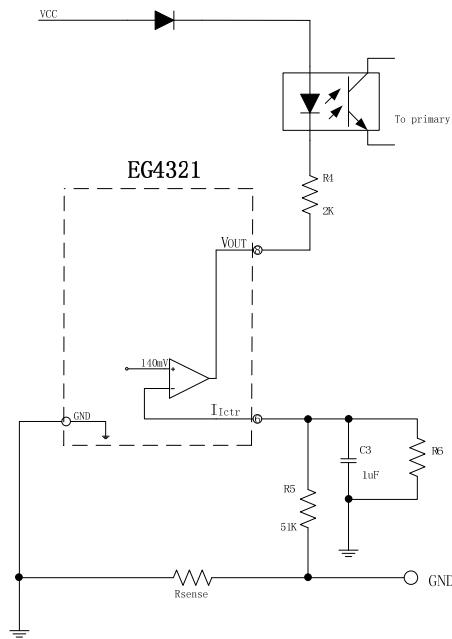


图 8-2. EG4321 恒流充电控制电路

8.3 恒压阶段电路设计

EG4321 内部的 2.5V 的基准电压源与内部一个运算放大器组成一路精准的电压控制电路，这时用户可以通过设置电压采样的两个外部电阻 R1、R2 的大小如图 8-3 来调节出锂电池恒压段所需的输出电压大小。计算公式如下：

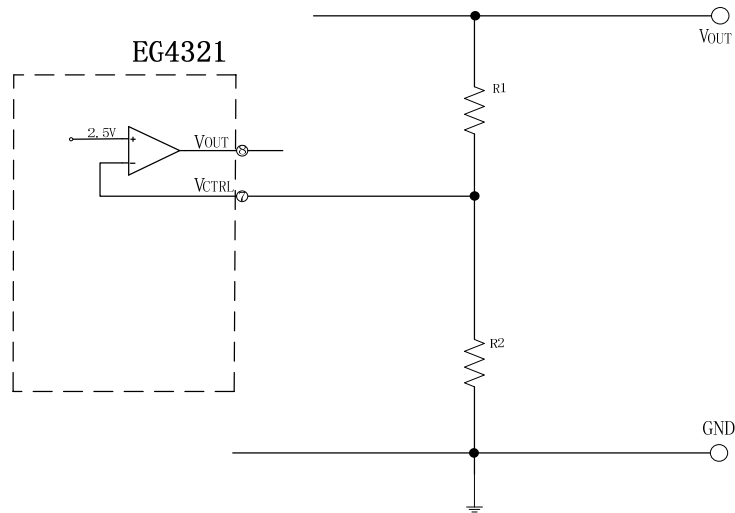


图 8-3. EG4321 恒压输出电压控制电路

$$V_{OUT} = V_{REF} \times \left(1 + \frac{R1}{R2} \right)$$

其中 V_{OUT} 为所需的输出电压， V_{REF} 为内部基准电压 2.5V。

8.4 双灯 LED 充电指示转换电路与驱动电路

EG4321 的 5 脚 (Ifctr) 用来检测电流采样电阻 (Rsense) 两端的电压来转换 LED 灯亮红灯或绿灯如图 8-4, 通常 EG4321 的 3 脚接红灯 LED 来表示正在充电进行中, EG4321 的 2 脚接绿灯 LED 来表示充电已完成指示。转灯电流计算公式:

- 当 R6 悬空时, $I_{fctr} = 20\text{mV} / R_{sense}$ 。
- 当 R6 使用时, $I_{fctr} = 20\text{mV} * (R6 + R5) / R6 / R_{sense}$ 。

其中 Rsense 为电流采样电阻, Ifctr 为设计要求的转灯电流。

EG4321 内置了 LED 驱动电路, 仅需外部接一个限流电阻到 LED 上就能完成 LED 指示功能, 对应的 LED 驱动引脚 2 脚最大驱动能力可达 20mA, 引脚 3 脚的最大驱动能力可达 300mA, 通常普通的 LED 仅需 3mA~5mA 就能正常点亮。在设计上选择好合适的 LED 灯后, 再计算合适的限流电阻, 计算公式如下:

$$R_{led} = (V_{cc} - 1V - V_{LED}) / I_{LED}$$

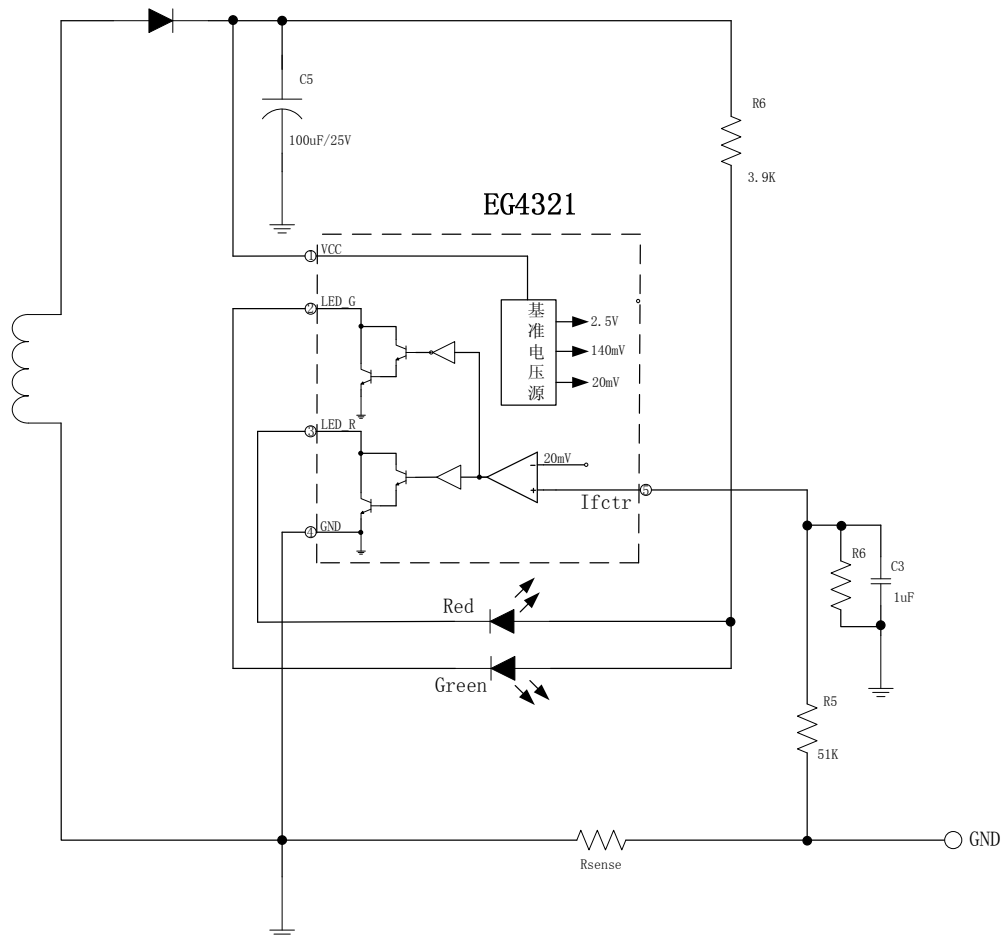


图 8-4. EG4321 双灯 LED 充电指示转换电路

8.5 外接风扇电路

外接风扇驱动电路一如图 8-5a 所示，直接使用 IC 的 3 脚 LED_R 输出来驱动风扇运行和停止工作。为了防止干扰，风扇两端需并一个 1uF/25V 以上的电容。

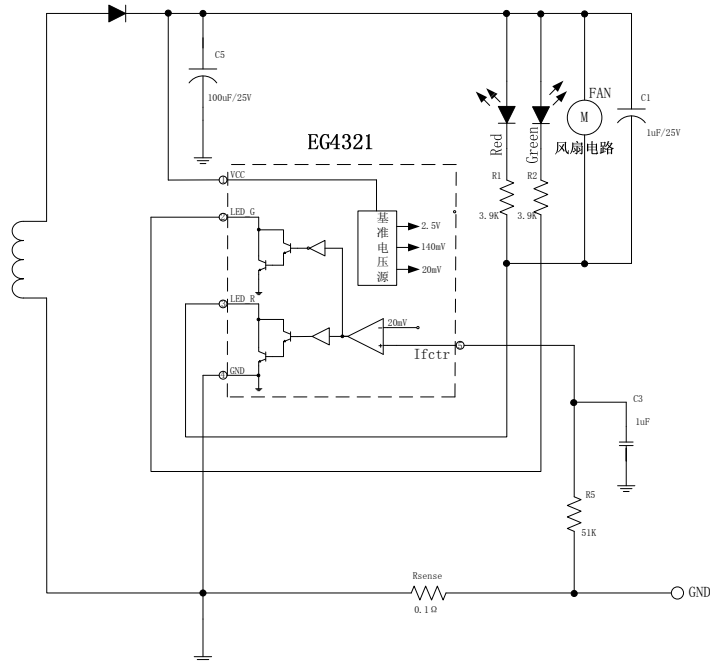


图 8-5a. EG4318/EG4319 风扇电路一（3 脚 LED_R 直接驱动）

EG4321 外接风扇驱动电路二如图 8-5b 所示，使用 IC 的 3 脚 LED_R 引脚控制 Q1 三极管的导通和截止使风扇运行和停止工作。

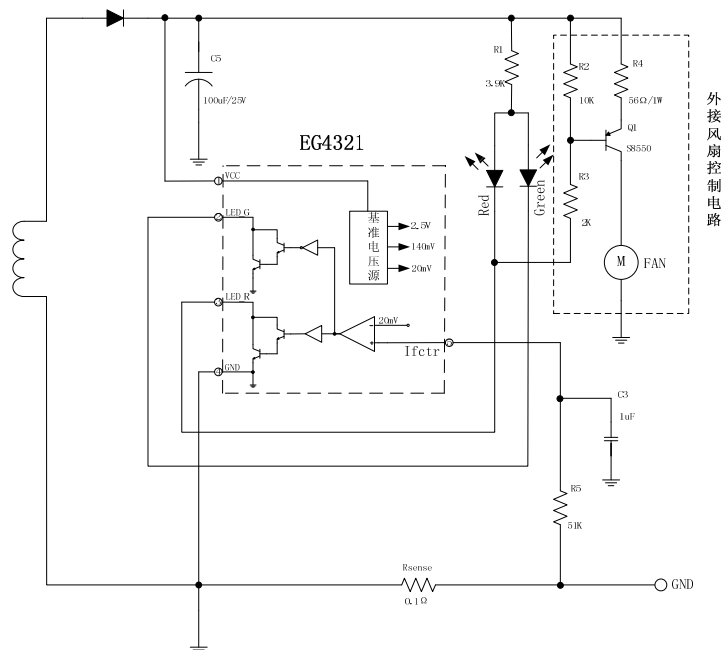
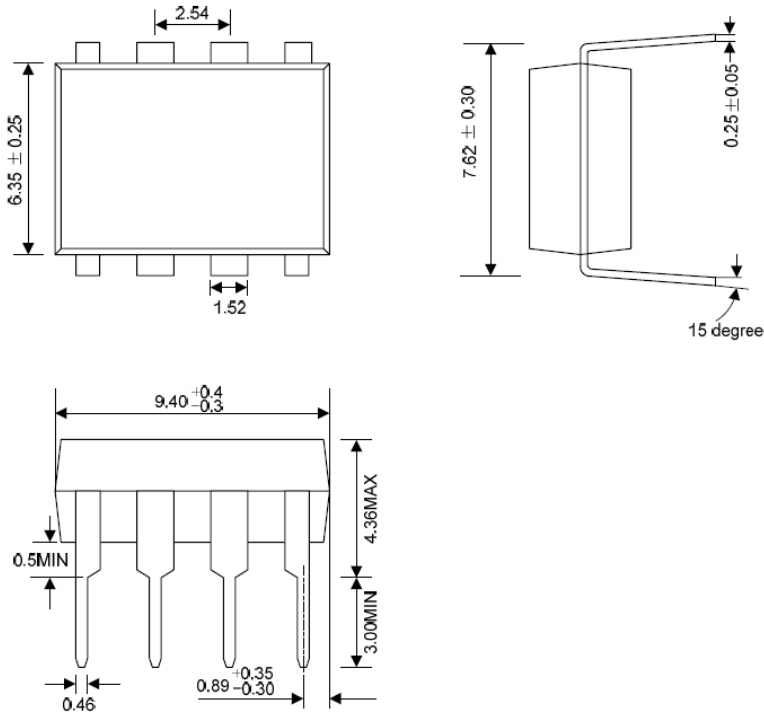


图 8-5b. EG4321 风扇电路二（外接三极管风扇驱动电路）

9. 封装尺寸

9.1 DIP8 封装尺寸



9.2 SO8 封装尺寸

