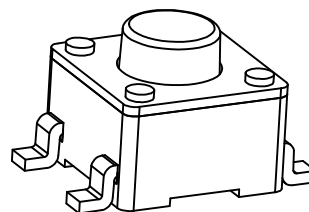
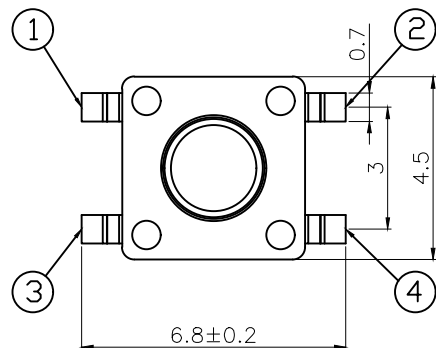
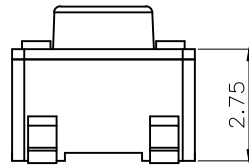
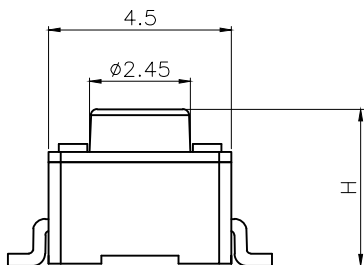
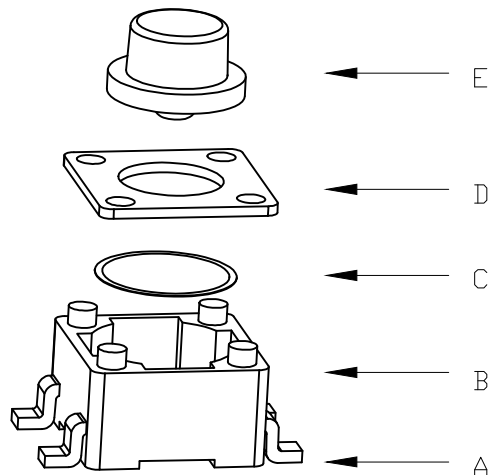
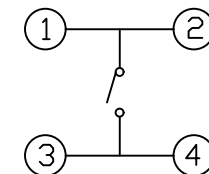


YTS-C015-X系列

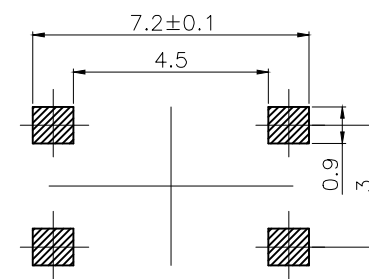


H	
3.5	3.8
4.0	4.3
4.5	4.8
5.0	6.0
7.0	8.0
9.0	9.5



电路图

CIRCUIT DIAGRAM



PCB. 焊接图

PCB. WELDING DRAWING

主要技术参数、性能

The Main Thchnology Performance

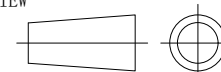
额定电流、电压 Rate voltage, current	50mA DC12V
接触电阻 Contact resistance	≤100mΩ
按力 Operating force	见编码表
行程 travel	0.20±0.1mm
绝缘电阻 Insulated resistance	≥100MΩ
介电强度 Dielectric strength	≥250VAC/1min
寿命 Endurance	≥100000次

编码表

YFYS	C015	X	XXX		XX	XX	X
开关	型号	等级	高度		克力	另码	包装
		A	3.5mm	3.8mm	180gf	01`99	A散装
		B	4.0mm	4.3mm	250gf		B冷封编带
			4.5mm	4.8mm			
			5.0mm	6.0mm			
			7.0mm	8.0mm			
			9.0mm	9.5mm			H热封

E	按钮	PPA	1	黑色
D	盖板	铁	1	镀铜锡
C	弹片	不锈钢	1	镀银
B	本体	PPA	1	黑色
A	卡件	黄铜	1	镀银
项目 ITEM	名称 DESCRIPTION	材质 MATERIAL	数量 QTY	表面处理/颜色 FINSH/COLOR

第一视角
FIRST VIEW



名称/NAME:

轻触开关
TACTILE SWITCH

型号/MODEL:

YTS-C015-X系列

东莞市博众电气有限公司

DONGGUAN BOZHONG ELECTRONIC CO., LTD.

标记 SING	处数 FREQUENCY	更改文件号 REVISION	签名 APPROVED	日期 DATE	比例 SCALE	1:1	一般公差 GENERAL TOLERANCE	
设计 DESIGN		赵晓峰		2017.05.17	单位 UNIT	mm	0.5~2	±0.10
审核 CHECKED		陈乐峰		2017.05.17	重量 WEIGHT		2~5	±0.15
批准 APPROVED		朱旭静		2017.05.17			5~10	±0.20
							角度 ANGLE	±0.5°