



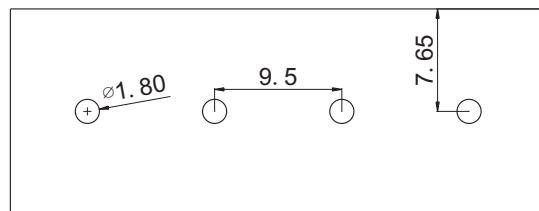
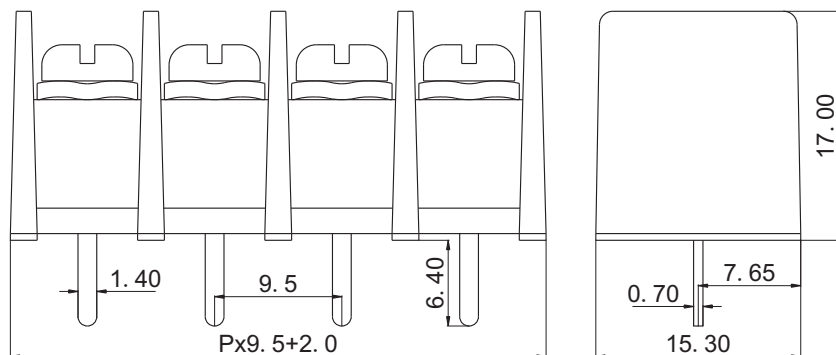
# 慈溪市科发电子有限公司

## CIXI KEFA ELECTRONICS CO., LTD.

### 产品规格书

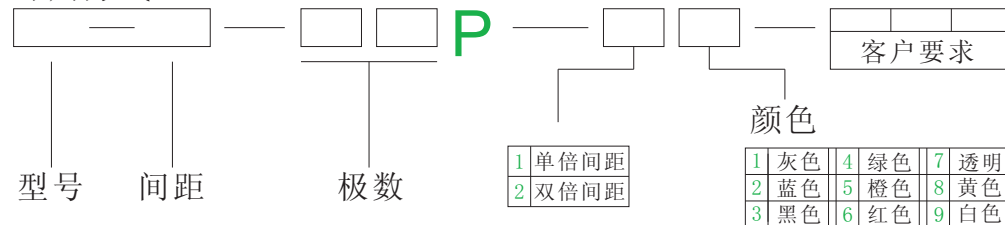


KF45C-9.5



认证	cULus CE CQC	
电气性能		
参考标准	UL	IEC
额定电压	300V	750V
额定电流	20A	32A
使用线径	22-12 AWG	4.0mm <sup>2</sup>
耐电压	AC2000V/1Min	
机械性能		
扭力距	10.0Kg.cm	
温度范围	-40℃—+105℃	
尺寸		
间距	9.5mm	
极数	2P-24P	
材质及电镀		
塑体	PA66 UL94V-0	
焊针	黄铜 镀锡	
螺丝	M4 钢 镀镍	

订购方式:



mm (INCH)	慈溪市科发电子有限公司 CIXI KEFA ELECTRONICS CO., LTD.
THIROANGIF PROJECTION	NAME KF45C-9.5

1 单倍间距	4 绿色	7 透明
2 双倍间距	5 橙色	8 黄色
	6 红色	9 白色