

SHT-X3 分励脱扣器



SHT-X3 分励脱扣器

主要功能

与断路器拼装，实现远距离分励脱扣

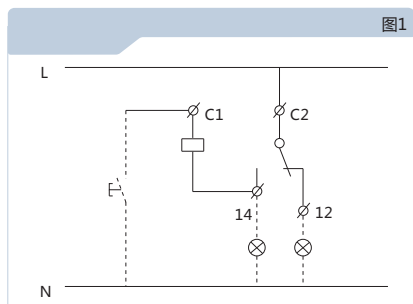
参数与性能

额定绝缘电压 (Ui) : 500V ;
不同额定工作电压下的额定工作电
流 (见表1) :
使用类别 : AC-12, DC-12.

表1

额定工作电压(V)	额定工作电流(A)
AC 400	3
AC 230	6
AC/DC 48	3
AC/DC 24	6

动作特性 : 在额定控制电源电压值的70% ~110%，脱扣器均应可靠动作使断路器断开。
脱扣器接线原理见图1。当脱扣器分闸时，C2、12端子接通，外接安全信号灯亮；当脱扣器合闸时，C2、14端子接通，外接警告信号灯亮；当脱扣器合闸后，外接按钮接通时，脱扣器的机构脱扣并带动断路器脱扣分断。同时，脱扣器指示件显示脱扣标记。
机械寿命 : 脱扣器操作寿命不低于0.4万次。



产品的拼装及安装

SHT-X3可与NXB-125断路器拼装，拼装示意图如下



脱扣器与断路器拼装后，一起安装在TH35-7.5型钢安装轨上。

外形及安装尺寸

