

# NXBLE-125 剩余电流动作断路器



## NXBLE-125 剩余电流动作断路器

### 符合标准

GB14048.2, IEC60947-2

### 符合认证

CCC、CE

### 主要功能

过载、短路、剩余电流动作

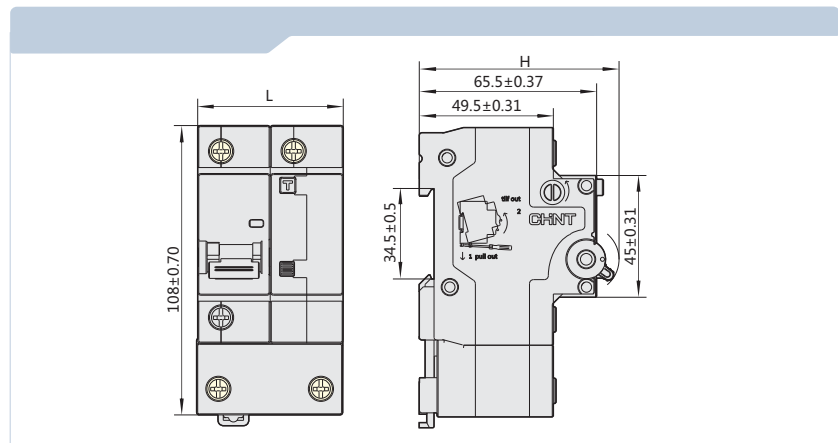
### 技术参数

额定电流：63A、80A、100A、125A (1P+N、2P)；  
 额定剩余动作电流：0.03A、0.05A、0.075A、0.1A、0.3A；  
 额定电压：230V~ (1P+N、2P)，400V~ (3P、3P+N、4P)；  
 频率：50/60Hz；  
 电磁脱扣器类型：C、D；  
 过电压保护范围值：

产品型号	极数	过压动作范围
NXBLE-125	1P+N、2P	(280±14)V

极数：1P+N、2P、3P、3P+N、4P；  
 机械寿命：20000次；  
 电气寿命：6000次 (In≤100A)，4000次 (In>100A)；  
 额定极限短路分断能力：10000A；  
 额定运行短路分断能力：7500A；  
 额定冲击耐受电压：4kV。

### 外形及安装尺寸



	1P+N	2P	3P/3P+N	4P
L(mm)	54 <sup>0</sup> <sub>-0.74</sub>	81 <sup>0</sup> <sub>-0.87</sub>	108 <sup>0</sup> <sub>-1.40</sub>	135 <sup>0</sup> <sub>-1.60</sub>
H(mm)	75.5 <sup>0</sup> <sub>-1.20</sub>	78.5 <sup>0</sup> <sub>-1.20</sub>	78.5 <sup>0</sup> <sub>-1.20</sub>	78.5 <sup>0</sup> <sub>-1.20</sub>