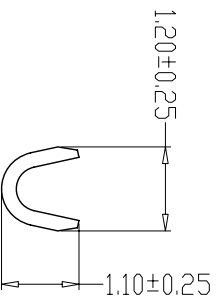
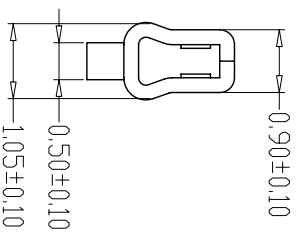


SEC: A-A



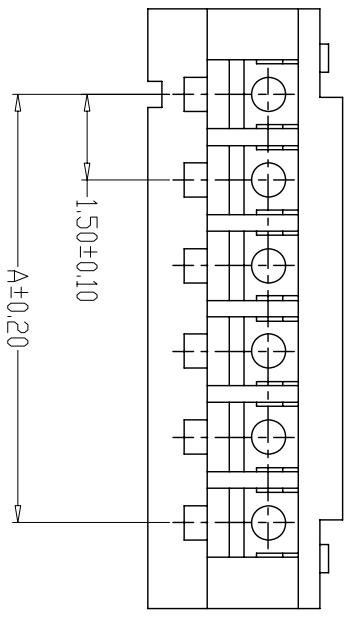
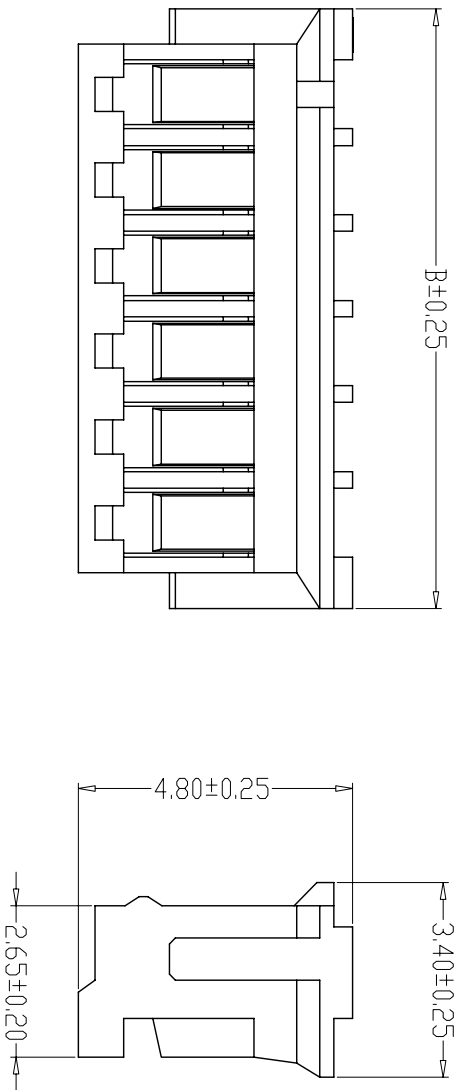
SEC: B-B



SPECIFICATIONS

- 1、Current Rating: 1A AC, DC
- 2、Voltage Rating: 100V AC, DC
- 3、Temperature Range: -25°C~+85°C
- 4、Contact Resistance: 20mΩ Max
- 5、Insulation Resistance: 500MΩ Min
- 6、Withstanding Voltage: 500V AC/minute
- 7、Material: Phosphoric bronze Tin-plated
- 8、Applicable Wire Sizes: AWG#26~32#

制图 DRAWN	变更内容 DESCRIPTION	日期 DATE	GENERAL TOLERANCE			制图 DRAWING	钱岳生	料号 PART NO.	A1500-T	版本 REV.	A
			X.±0.25	X.±2°		审核	张名	品名 TITLE	ZH端子	页次 SHEET	1/1
			.X±0.20	X.±1°		核准	张名	客户料号 CUST. NO.			
			.XX±0.15	.XX±0.5°		批准	张名				
			.XXX±0.10	.XXX±0.5°		UNIT	MM	比例 SCALE	1:1		

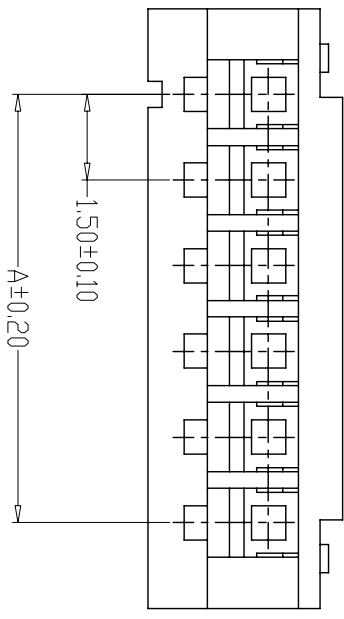
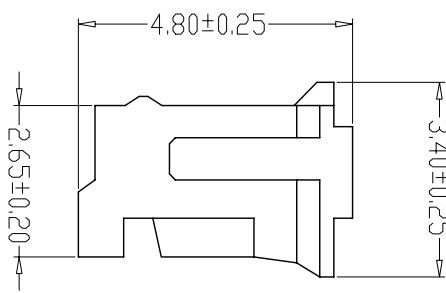
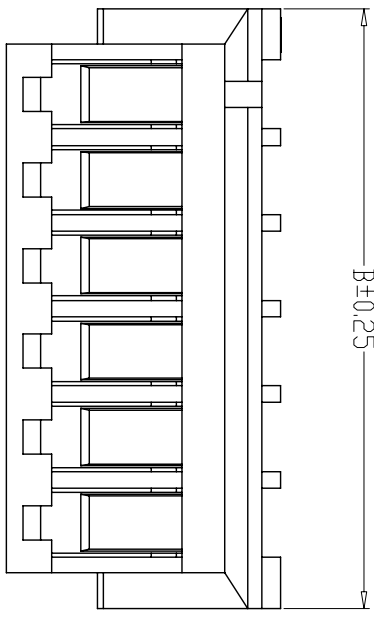


SPECIFICATIONS

- 1、Current Rating: 1A AC, DC
- 2、Voltage Rating: 100V AC, DC
- 3、Temperature Range: -25°C~+85°C
- 4、Contact Resistance: 20mΩ Max
- 5、Insulation Resistance: 500MΩ Min
- 6、Withstanding Voltage: 500V AC/minute
- 7、Material: Housing: Nylon66, UL94V-0

编号	尺寸 (mm)	
	A	B
A1500-02Y	1.50	4.50
A1500-03Y	3.00	6.00
A1500-04Y	4.50	7.50
A1500-05Y	6.00	9.00
A1500-06Y	7.50	10.50
A1500-07Y	9.00	12.00
A1500-08Y	10.50	13.50
A1500-09Y	12.00	15.00
A1500-10Y	13.50	16.50
A1500-11Y	15.00	18.00
A1500-12Y	16.50	19.50
A1500-20Y	28.50	31.50

制图 DRAWN	变更内容 DESCRIPTION	日期 DATE	GENERAL TOLERANCE		制图 DRAWING	钱岳生	料号 PART NO.	A1500-NV	版本 REV.	A
			X.±0.25	X.±2°	审核	张名	品名 TITLE	ZH圆孔孔座	页次	1/1
			.X±0.20	.X'±1°	核准	张名	客户料号 CSTM. NO.		SHEET	
			.XX±0.15	.XX'±0.5°	单位	2013. 07、05				
			.XXX±0.10	.XXX'±0.5°	MM	比例				
					SCALE	1:1				

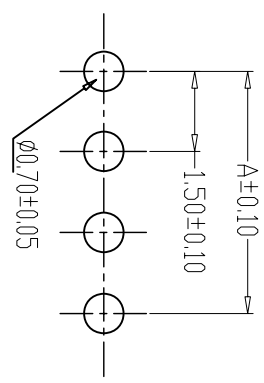
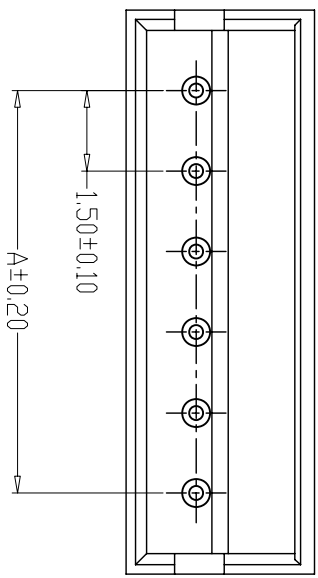
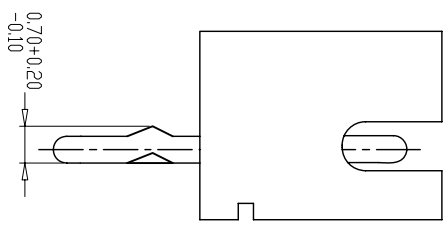
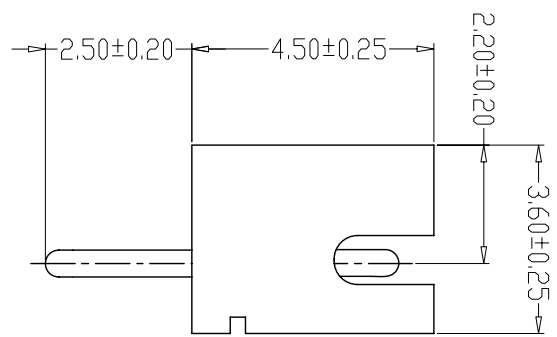
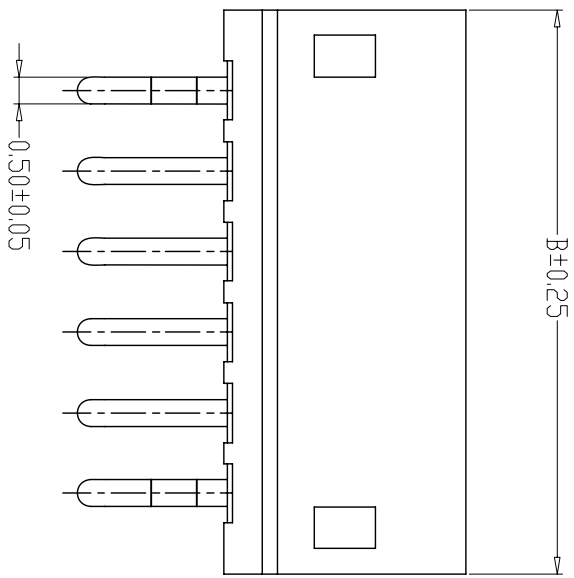


SPECIFICATIONS

- 1、Current Rating: 1A AC, DC
- 2、Voltage Rating: 100V AC, DC
- 3、Temperature Range: -25°C~+85°C
- 4、Contact Resistance: 20mΩ Max
- 5、Insulation Resistance: 500MΩ Min
- 6、Withstanding Voltage: 500V AC/minute
- 7、Material:Housing:Nylon66, UL94V-0

编号	尺寸 (mm)	
	A	B
A1500-02YA	1.50	4.50
A1500-03YA	3.00	6.00
A1500-04YA	4.50	7.50
A1500-05YA	6.00	9.00
A1500-06YA	7.50	10.50
A1500-07YA	9.00	12.00
A1500-08YA	10.50	13.50
A1500-09YA	12.00	15.00
A1500-10YA	13.50	16.50
A1500-11YA	15.00	18.00
A1500-12YA	16.50	19.50
A1500-20YA	21.00	24.00

制图 DRAWN	变更内容 DESCRIPTION	日期 DATE	GENERAL TOLERANCE		制图 DRAWING	钱岳生	料号 PART NO.	A1500-NVA	版本 REV.	A
			X.±0.25	X.±2°	审核 CHECK	张名	品名 TITLE	ZH方孔插座	页次 SHEET	1/1
			.X±0.20	.X±1°	核准 APPROVAL	张名	客户料号 CSTM. NO.			
			.XX±0.15	.XX±0.5°	单位 UNITS	2013、07、05				
			.XXX±0.10	.XXX±0.5°	MM	比例 SCALE	1:1			



TYPE 1

TYPE 2

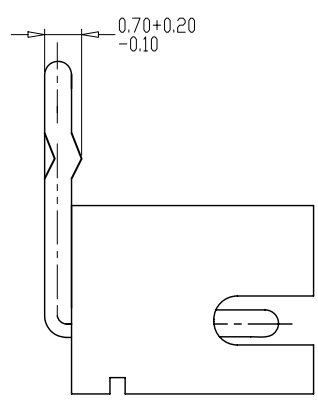
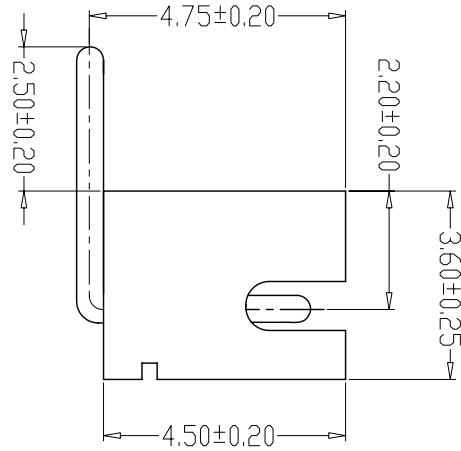
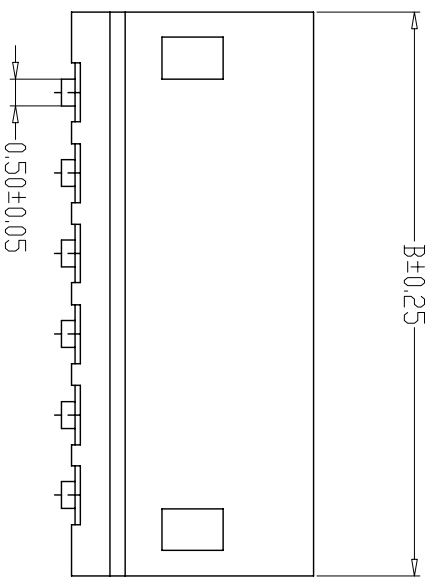
SPECIFICATIONS

- 1、Current Rating: 1A AC, DC
 - 2、Voltage Rating: 100V AC, DC
 - 3、Temperature Range: -25°C~+85°C
 - 4、Contact Resistance: 20mΩ Max
 - 5、Insulation Resistance: 500MΩ Min
 - 6、Withstanding Voltage: 500V AC/minute
 - 7、Material: Wafer PBT, UL94V-0
- PIN Brass Tin-plated

编号	尺寸 (mm)	
	A	B
A1500-02A	1.50	4.50
A1500-03A	3.00	6.00
A1500-04A	4.50	7.50
A1500-05A	6.00	9.00
A1500-06A	7.50	10.50
A1500-07A	9.00	12.00
A1500-08A	10.50	13.50
A1500-09A	12.00	15.00
A1500-10A	13.50	16.50
A1500-11A	15.00	18.00
A1500-12A	16.50	19.50
A1500-20A	28.50	31.50

PCB LAYOUT

制图 DRAWN	变更内容 DESCRIPTION	日期 DATE	GENERAL TOLERANCE		制图 DRAWING	料号 PART NO.	版本 REV.
			X.±0.25	X.±2°	钱岳生	A1500-NA	A
			X.±0.20	X.±1°	张名	ZH直针	页次
			.XX±0.15	.XX±0.5°	张名	WAFFER DIP TYPE	1/1
			.XXX±0.10	.XXX±0.5°	核准	客户料号	SHEET
					APPROVAL	CITM. NO.	
					单位	MM	
					UNITS	SCALE	
						1:1	

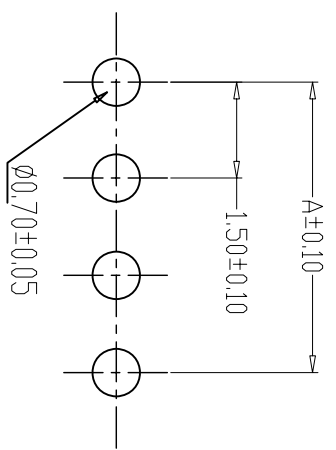
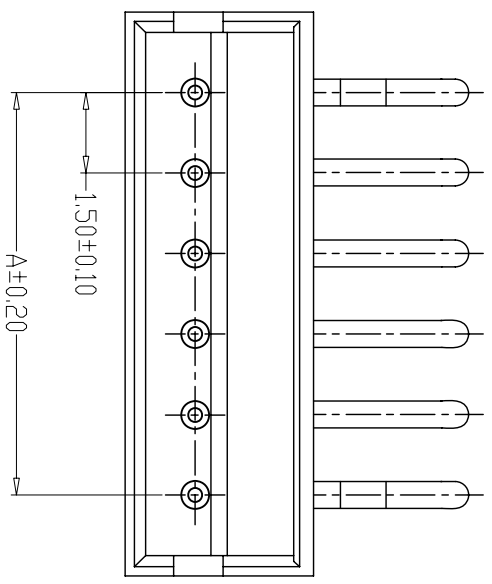


TYPE 1

TYPE 2


SPECIFICATIONS

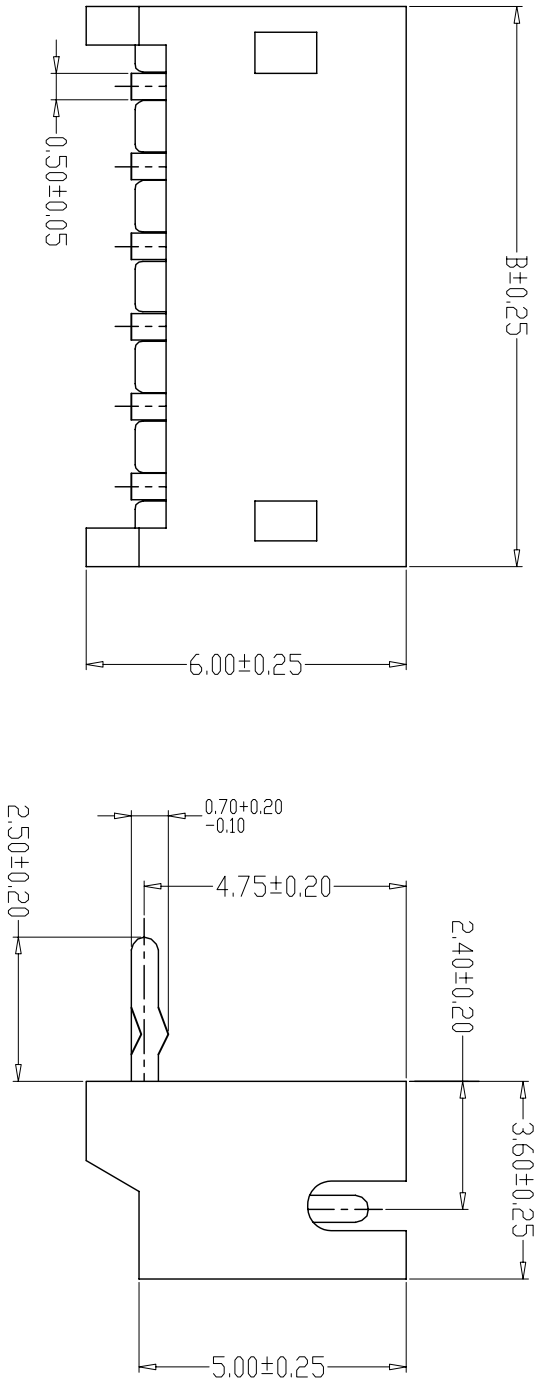
- 1、 Current Rating: 1A AC, DC
- 2、 Voltage Rating: 100V AC, DC
- 3、 Temperature Range: -25°C~+85°C
- 4、 Contact Resistance: 20mΩ Max
- 5、 Insulation Resistance: 500MΩ Min
- 6、 Withstanding Voltage: 500V AC/minute
- 7、 Material: Wafer PBT, UL94V-0
PIN Brass Tin-plated



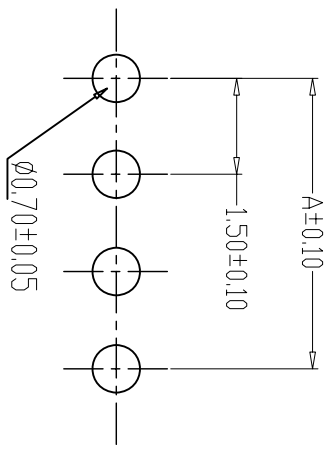
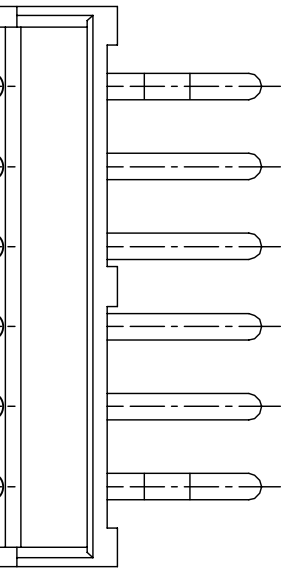
PCB LAYOUT

编 号	尺寸 (mm)	
	A	B
A1500-02AW	1.50	4.50
A1500-03AW	3.00	6.00
A1500-04AW	4.50	7.50
A1500-05AW	6.00	9.00
A1500-06AW	7.50	10.50
A1500-07AW	9.00	12.00
A1500-08AW	10.50	13.50
A1500-09AW	12.00	15.00
A1500-10AW	13.50	16.50
A1500-11AW	15.00	18.00
A1500-12AW	16.50	19.50
A1500-20AW	28.50	31.50

制 图 DRAWN		变更内容 DESCRIPTION		日 期 DATE		GENERAL TOLERANCE		制 图 DRAWING		料 号 PART NO.		版 本 REV.																	
						<table border="1"> <tr><td>X.±0.25</td><td>X.±2°</td></tr> <tr><td>.X±0.20</td><td>.X±1°</td></tr> <tr><td>.XX±0.15</td><td>.XX±0.5°</td></tr> <tr><td>.XXX±0.10</td><td>.XXX±0.5°</td></tr> </table>		X.±0.25	X.±2°	.X±0.20	.X±1°	.XX±0.15	.XX±0.5°	.XXX±0.10	.XXX±0.5°	<table border="1"> <tr><td>钱岳生</td><td>2013、07、01</td></tr> <tr><td>张 名</td><td>张 名</td></tr> <tr><td>2013、07、03</td><td>张 名</td></tr> <tr><td>2013、07、05</td><td></td></tr> </table>		钱岳生	2013、07、01	张 名	张 名	2013、07、03	张 名	2013、07、05		A1500-NAW		A	
X.±0.25	X.±2°																												
.X±0.20	.X±1°																												
.XX±0.15	.XX±0.5°																												
.XXX±0.10	.XXX±0.5°																												
钱岳生	2013、07、01																												
张 名	张 名																												
2013、07、03	张 名																												
2013、07、05																													
						<table border="1"> <tr><td>MM</td><td>SCALE</td></tr> <tr><td></td><td>1:1</td></tr> </table>		MM	SCALE		1:1	<table border="1"> <tr><td>品 名 TITLE</td><td>ZH弯针</td></tr> <tr><td>客户料号 CUST. NO.</td><td>WAFER DIP TYPE</td></tr> <tr><td></td><td>SHEET</td></tr> <tr><td></td><td>1/1</td></tr> </table>		品 名 TITLE	ZH弯针	客户料号 CUST. NO.	WAFER DIP TYPE		SHEET		1/1								
MM	SCALE																												
	1:1																												
品 名 TITLE	ZH弯针																												
客户料号 CUST. NO.	WAFER DIP TYPE																												
	SHEET																												
	1/1																												



- SPECIFICATIONS
- 1、Current Rating: 1A AC, DC
 - 2、Voltage Rating: 100V AC, DC
 - 3、Temperature Range: -25°C~+85°C
 - 4、Contact Resistance: 20mΩ Max
 - 5、Insulation Resistance: 500MΩ Min
 - 6、Withstanding Voltage: 500V AC/minute
 - 7、Material: Wafer PBT, UL94V-0
- PIN Brass Tin-plated

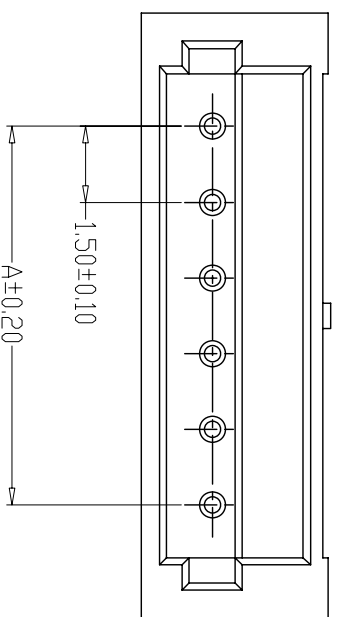
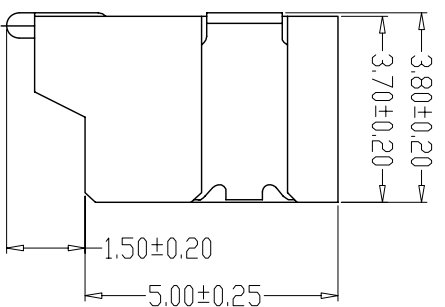
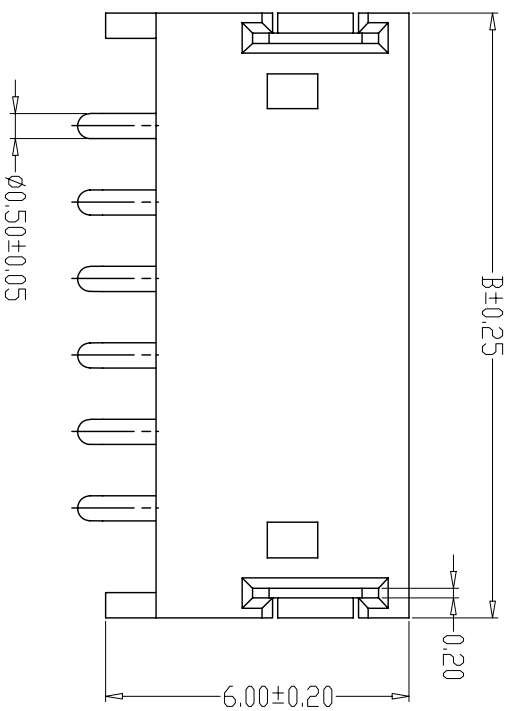


PCB LAYOUT

编号	尺寸 (mm)	
	A	B
A1500-02AWD	1.50	4.50
A1500-03AWD	3.00	6.00
A1500-04AWD	4.50	7.50
A1500-05AWD	6.00	9.00
A1500-06AWD	7.50	10.50
A1500-07AWD	9.00	12.00
A1500-08AWD	10.50	13.50
A1500-09AWD	12.00	15.00
A1500-10AWD	13.50	16.50
A1500-11AWD	15.00	18.00
A1500-12AWD	16.50	19.50
A1500-20AWD	28.50	31.50

制图		变更内容		日期		GENERAL TOLERANCE		制图		钱岳生	
DRAWING		DESCRIPTION		DATE				DRAWING		2013. 07. 01	
						X.±0.25		X.±2°		张名	
						X.±0.20		X.±1°		张名	
						.XX±0.15		.XX±0.5°		张名	
						.XXX±0.10		.XXX±0.5°		张名	
						UNIT		MM		比例	
						SCALE		1:1		1:1	
						客户料号		WAFER DIP TYPE		版本	
						CITM. NO.				REV.	
										A	
										SHEET	
										1/1	





PCB LAYOUT

- SPECIFICATIONS
- 1、Current Rating: 1A AC, DC
 - 2、Voltage Rating: 100V AC, DC
 - 3、Temperature Range: -25°C~+85°C
 - 4、Contact Resistance: 20mΩ Max
 - 5、Insulation Resistance: 500MΩ Min
 - 6、Withstanding Voltage: 500V AC/minute
 - 7、Material: Wafer Nylon 6T, UL94V-0

Solder tad Phosphoric copper Tin-plated

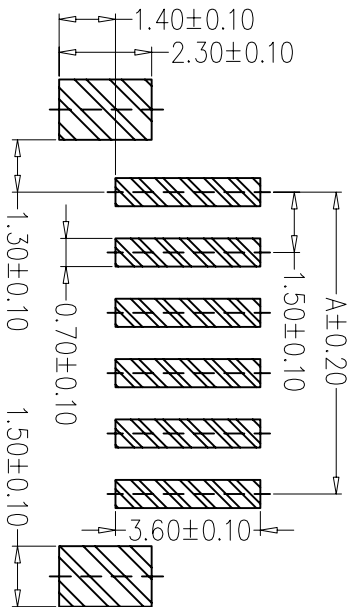
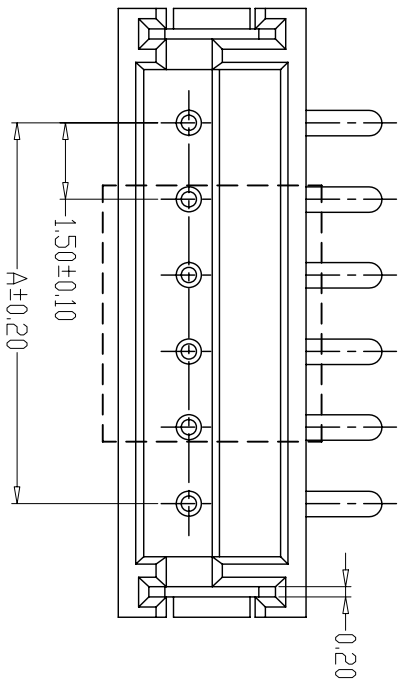
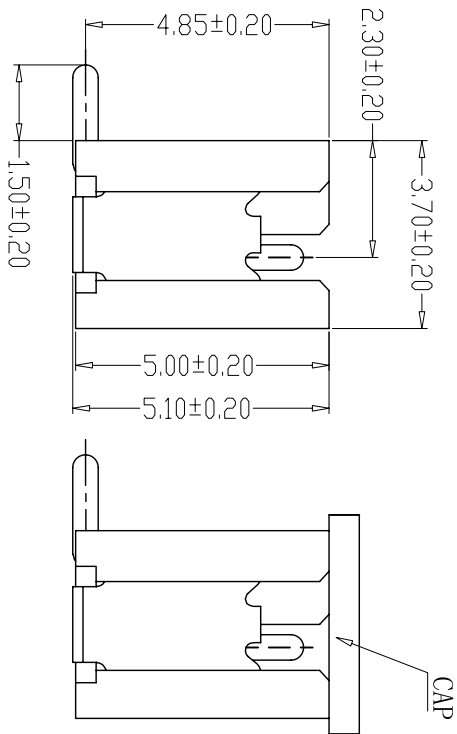
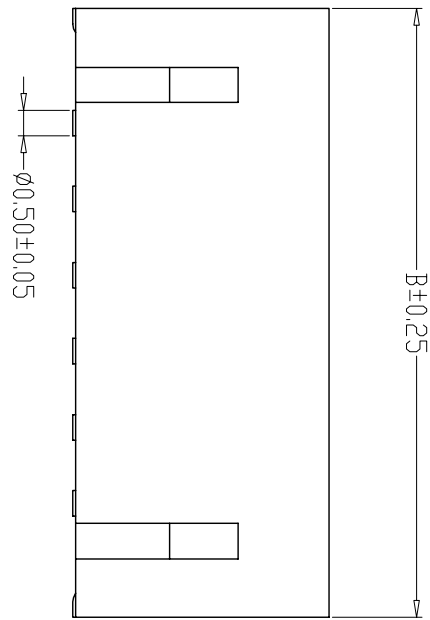
编号	尺寸 (mm)	
	A	B
A1500WF-02A	1.50	6.00
A1500WF-03A	3.00	7.50
A1500WF-04A	4.50	9.00
A1500WF-05A	6.00	10.50
A1500WF-06A	7.50	12.00
A1500WF-07A	9.00	13.50
A1500WF-08A	10.50	15.00
A1500WF-09A	12.00	16.50
A1500WF-10A	13.50	18.00
A1500WF-11A	15.00	19.50
A1500WF-12A	16.50	21.00
A1500WF-20A	28.50	33.00

制图	变更内容	日期	GENERAL TOLERANCE
DRAWN	DESCRIPTION	DATE	
			X.±0.25
			X.±0.20
			.XX±0.15
			.XX±0.5*
			.XXX±0.10
			.XXX±0.5*

制 图	钱岳生
DRAWING	
2013. 07. 01	
张 名	
2013. 07. 03	
张 名	
2013. 07. 05	

料号	WAFFER SWT TYPE	版本
PART NO.		REV.
A1500WF-NA		A
品名	ZHIEE贴	页次
TITLE		1/1
客户料号		SHEET
CSTM. NO.		





PCB LAYOUT

SPECIFICATIONS

- 1、Current Rating: 1A AC, DC
- 2、Voltage Rating: 100V AC, DC
- 3、Temperature Range: -25°C~+85°C
- 4、Contact Resistance: 20mΩ Max
- 5、Insulation Resistance: 500MΩ Min
- 6、Withstanding Voltage: 500V AC/minute
- 7、Material: Wafer Nylon 6T, UL94V-0
PIN Brass Tin-plated
Solder tad Phosphoric copper Tin-plated

编号	尺寸 (mm)	
	A	B
A1500LF-02A	1.50	6.00
A1500LF-03A	3.00	7.50
A1500LF-04A	4.50	9.00
A1500LF-05A	6.00	10.50
A1500LF-06A	7.50	12.00
A1500LF-07A	9.00	13.50
A1500LF-08A	10.50	15.00
A1500LF-09A	12.00	16.50
A1500LF-10A	13.50	18.00
A1500LF-11A	15.00	19.50
A1500LF-12A	16.50	21.00
A1500LF-20A	28.50	33.00

制图 DRAWN	变更内容 DESCRIPTION	日期 DATE	GENERAL TOLERANCE		制图 DRAWING	钱岳生 2013. 07. 01	料号 PART NO.	A1500LF-NA	版本 REV.	A
			X.±0.25	X.±2°						
			.X±0.15	.XX±0.5°	核准 APPROVAL	张名 2013. 07. 05 <td>客户料号 CUST. NO.</td> <td>WAFER SWT TYPE</td> <td></td> <td></td>	客户料号 CUST. NO.	WAFER SWT TYPE		
			.XXX±0.10	.XXX±0.5°	单位 UNITS	MM	比例 SCALE	1:1		