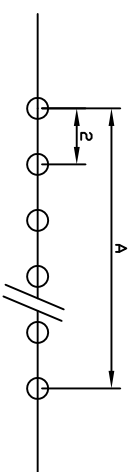
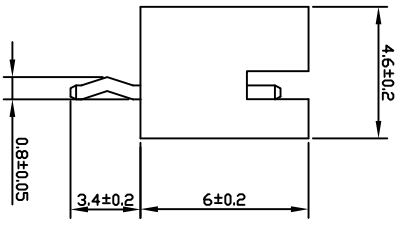
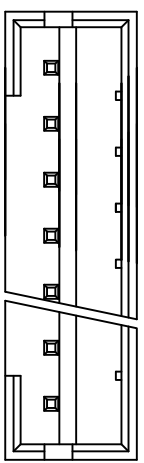
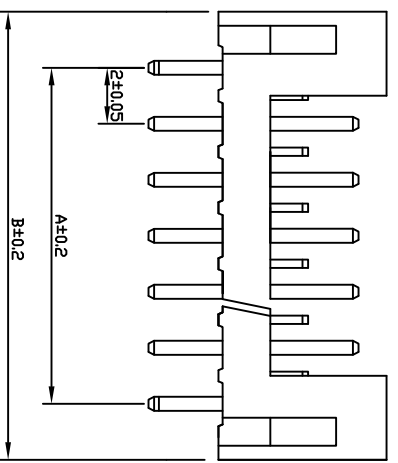


版本	日期	变更内容	变更单号	变更者
1.0	12.1.15	原始版本		

孔数	A	B
2	2.0	6.0
3	4.0	8.0
4	6.0	10.0
5	8.0	12.0
6	10.0	14.0
7	12.0	16.0
8	14.0	18.0
9	16.0	20.0
10	18.0	22.0
11	20.0	24.0
12	22.0	26.0
13	24.0	28.0
14	26.0	30.0
15	28.0	32.0
16	30.0	34.0



PCB寸法

■ 技术参数

- ◆ 额定电压: 250V AC DC
- ◆ 额定电流: 2.0A AC DC
- ◆ 耐压值: 800V AC
- ◆ 绝缘电阻: 800M Ω MIN
- ◆ 接触电阻: 20M Ω MAX
- ◆ 工作温度: -25°C~+85°C
- ◆ 间距: 2.0mm
- 材料
- ◆ 外壳: 尼龙666
- ◆ 插针: 黄铜

尺寸公差: ±0.15mm 角度公差: ±3°		图号	比例	ITF
绘制	审查			
核 准		单 位	单 位	单 位
供 应 商		页 次	页 次	of