

6*6 边二脚

H=4. 3/5/6/7/8/9/10



产品规格

工作方式：
触点形式：
安装方式：

瞬时接触
单刀单掷
直立平脚

机械性能

动作力：
电气寿命：

250 ± 50gf
500000次

工作环境

环境温度：
环境湿度：

-25~+70℃
(40℃) ≤ 95%

电气性能

额定电负荷：
耐电压：
接触电阻：
绝缘电阻：
行程：

50mA @ 12V DC
250VAC /1分
50mΩ Max.
100MΩ Min.
0.25 ± 0.1mm

物料

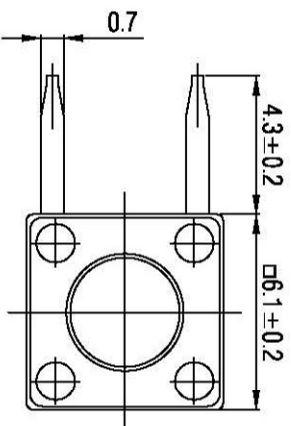
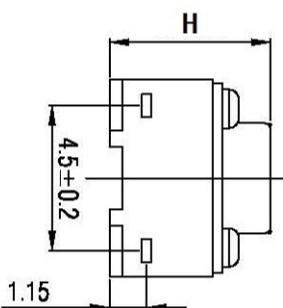
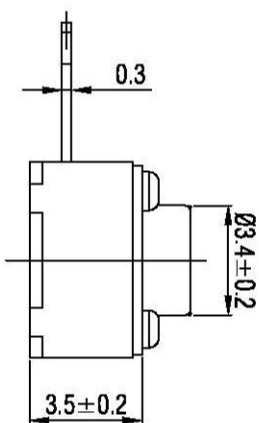
5. 盖板：
4. 手柄：
3. 簧片：
2. 底座：
1. 接线片：

铁镀镍
GP, PA66
覆银铜
GP, PA66 黑色
HG2Y 表面镀银

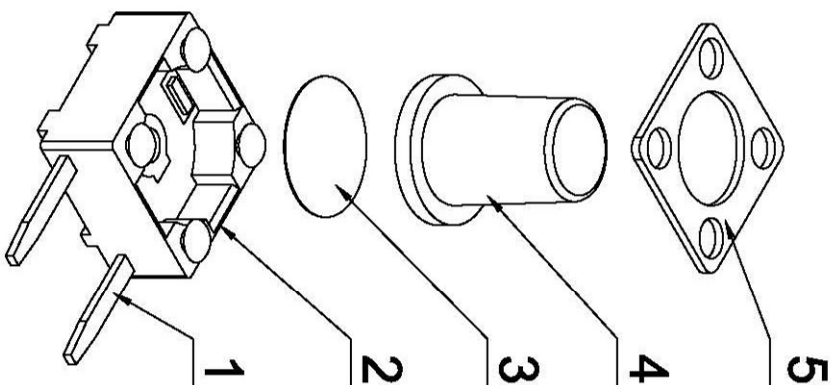
包装

散装
内包装：
外包装：

塑料袋
纸箱



CIRCUIT DIAGRAM



深圳市博瑞泰电子有限公司

| | | | | | | | | | |
|-----|----|-----------|--|---------------------------------|--|------------|--|-----|--|
| 版本 | | KH14FE22E | | 视图 | | 设计 | | 敖余达 | |
| 比例 | 大小 | A4 | | Dimensions are shown mm(inches) | | 2018.09.30 | | 绘制 | |
| 1:1 | A4 | | | | | | | 审核 | |
| | | | | | | | | 敖余达 | |
| | | | | | | | | 徐君辉 | |