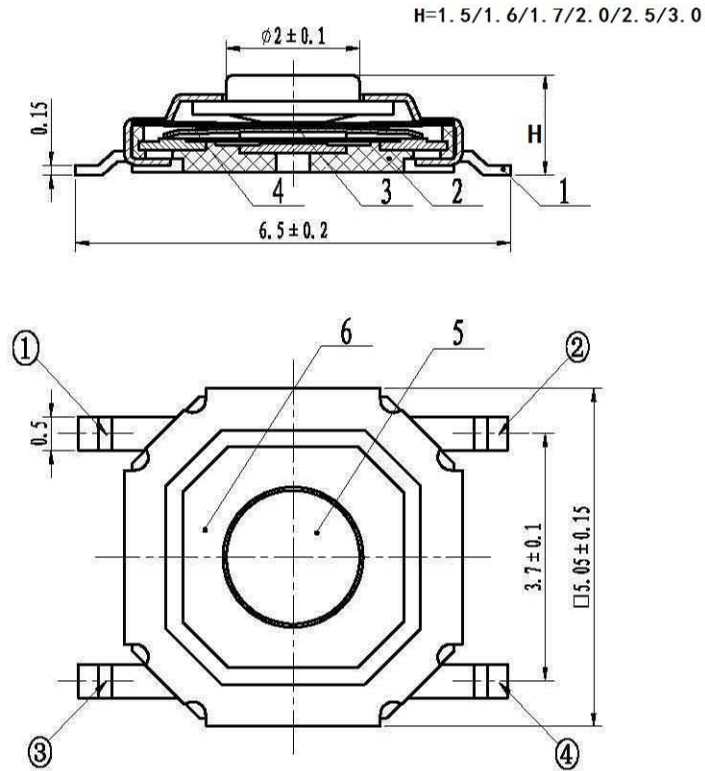




深圳市博瑞泰电子有限公司

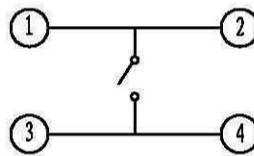
TSA053GH-250T



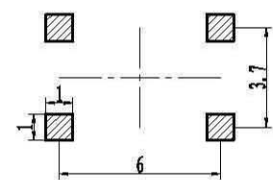
主要技术特性

- 1、环境温度 -25~+70℃
- 2、相对湿度 (40℃) < 95%
- 3、额定电负荷 DC12V 50mA
- 4、接触电阻 < 50mΩ
- 5、绝缘电阻 > 100MΩ
- 6、耐电压 AC250V 50Hz/1min
- 7、电器寿命 5万次
- 8、动作力 2.5 ± 0.5N
- 9、行程 0.25 ± 0.1

CIRCUIT DIAGRAM



P. C. B. LAYOUT



借(通)用件登记	6	盖板	不锈钢			1	
描图	5	手柄	铜		黄色	1	
	4	防水胶片	KAPTON (环保)			1	
描校	3	簧片	不锈钢			1	
	2	底座	GP. PA6T		黑色	1	
	1	接线片	H62Y t=0.15	表面镀银		1	
旧底图总号	序号	名称	材料	镀层	颜色	数量	备注
底图总号							
签字	标记	处数	更改文件号	签字	日期	5*5 贴片 铜头	
	设计	吴国杰	标准化			图样标记	重量比例
日期	校对		审定			B	10:1
	审核		批准				
	工艺		日期	2012-10-12	共	页	第 页