

通过丰富的产品系列,支持各种数字AV机器系列。



检测

滑动

按动

旋转

电源

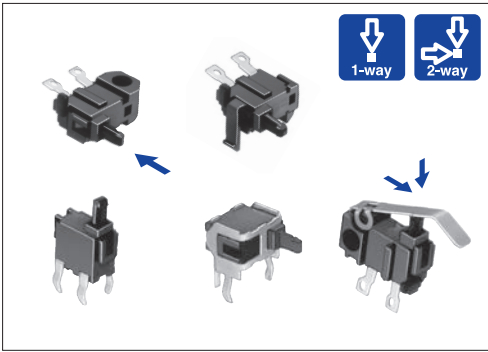
切换式

通用型

防水型

急速切换型

### 主要规格



项目		规格
最大额定/最小额定(电阻负载)		0.1A 30V DC / 50 $\mu$ A 3V DC
接触电阻(初期/寿命后)		1 $\Omega$ max. / 2 $\Omega$ max.
动作力		0.35N max.
操作寿命	无负载	50,000 cycles
	负载	50,000 cycles (0.1A 30V DC)

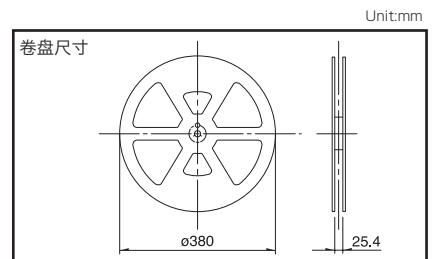
### 产品一览

电路数	接点数	操作部形状	操作方向	端子形状	包装状态	最小订货单位( pcs.)		产品编号	图号				
						日本	出口						
1	1	Push	Horizontal	For Lead	Bulk	2,000	10,000	SPPB110300	1				
								SPPB120200	2				
								SPPB310400	7				
						SPPB320100	8						
						1,000	5,000	SPPB1A0100	3				
								SPPB1A0101	4				
		SPPB2A0100	5										
		Push	Vertical	For PC board (Dip)	Bulk	4,000	20,000	SPPB2A0101	6				
								SPPB512300	9				
								SPPB610400	13				
						2,000	10,000	SPPB620300	14				
								SPPB5A0100	10				
								SPPB6A0100	15				
		Actuator A	Horizontal	For PC board (Dip)	Bulk	1,000	5,000	SPPB6A0100	16				
								SPPB6A0400	16				
								SPPB6A0400	16				
						Push	Vertical	For PC board (Reflow)	Taping	1,500	6,000	SPPB530701	11
												SPPB530601	12
SPPB630101	17												
600	2,400	SPPB640201	18										
		SPPB630101	17										
		SPPB640201	18										

### 包装规格

载带

产品编号	包装数( pcs.)			胶带宽度 (mm)	出口包装箱尺寸 (mm)
	1 卷	1 箱 / 日本	1 箱 / 出口包装		
SPPB530701	1,500	3,000	6,000	24	406×406×160
SPPB530601	600	1,200	2,400		
SPPB630101 SPPB640201	1,300	2,600	5,200		

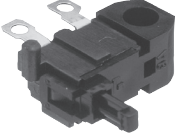
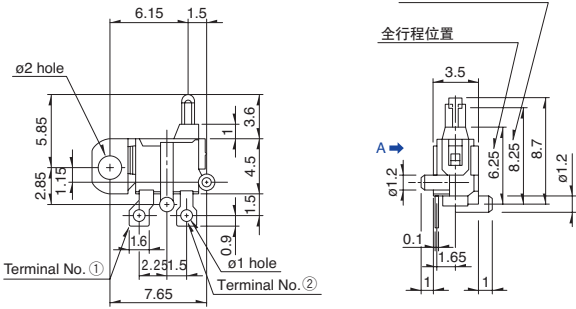
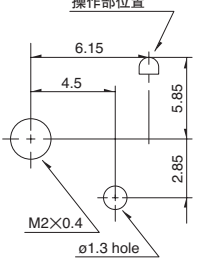
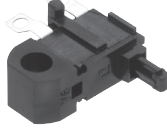
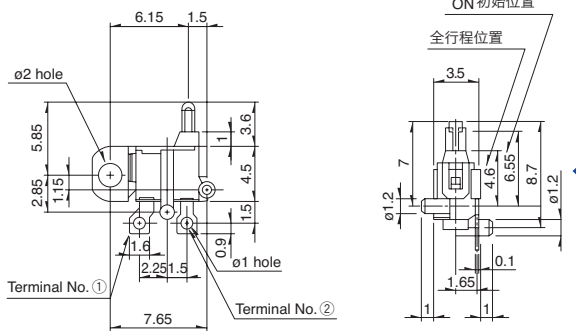
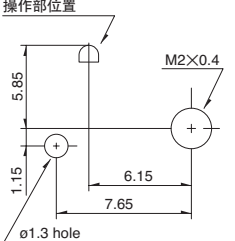
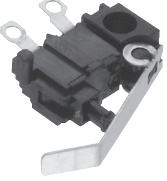
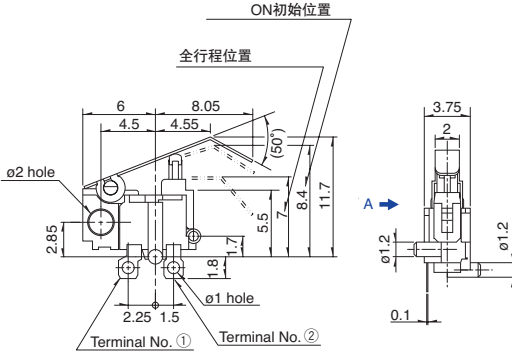
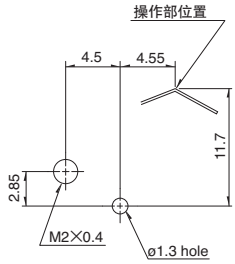
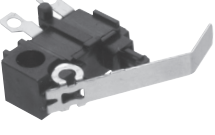
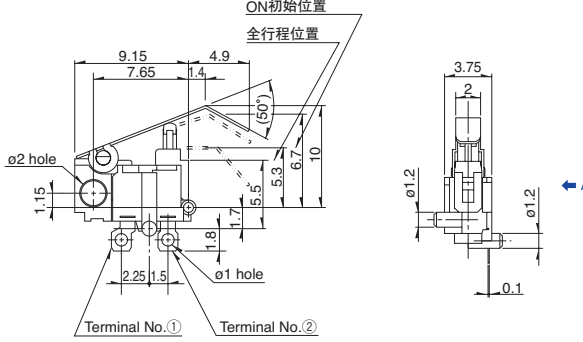
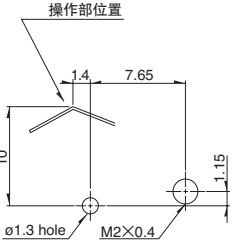


散装

产品编号	包装数( pcs.)		出口包装箱尺寸 (mm)
	1 箱 / 日本	1 箱 / 出口包装	
SPPB512300	4,000	20,000	400×270×290
SPPB1A0100, SPPB1A0101, SPPB2A0100, SPPB2A0101, SPPB5A0100, SPPB6A0100, SPPB6A0400	1,000	5,000	
SPPB310400, SPPB320100, SPPB610400, SPPB620300, SPPB110300, SPPB120200	2,000	10,000	

外形图

Unit:mm

No.	照片	形状	印刷电路板安装孔尺寸图 (自A方向看)
1			
2			
3			
4			

检测  
滑动  
按动  
旋转  
电源  
切换式  
通用型  
防水型  
急速切换型

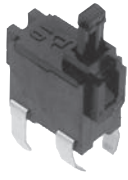
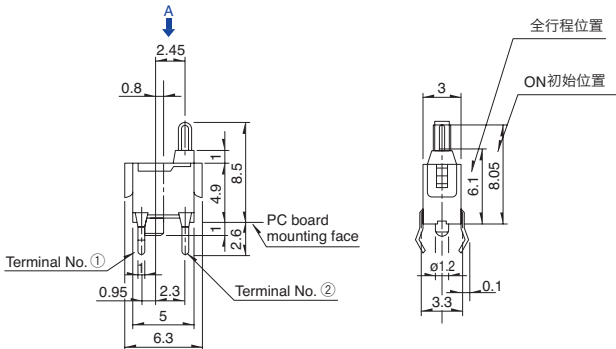
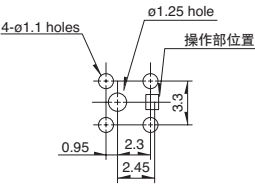
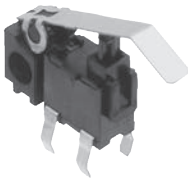
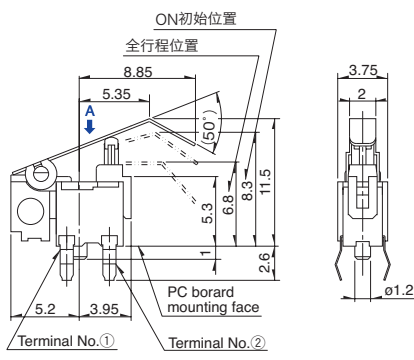
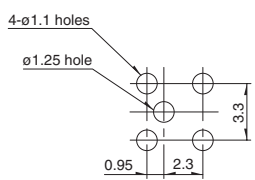
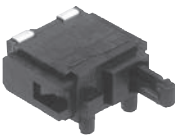
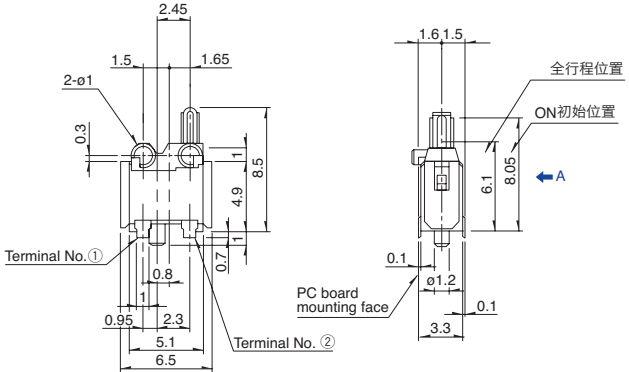
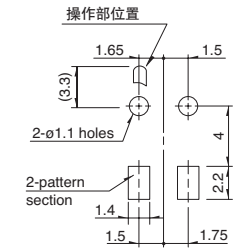
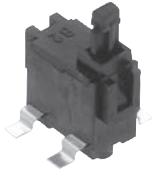
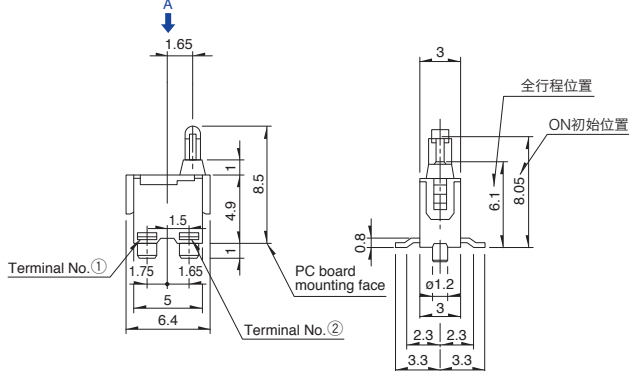
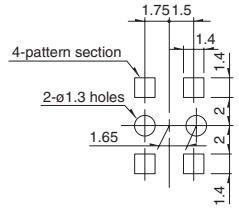
外形图

Unit:mm

No.	照片	形状	印刷电路板安装孔尺寸图 (自A方向看)
5			
6			
7			
8			

外形图

Unit:mm

No.	照片	形状	印刷电路板安装孔以及焊接处尺寸图 (自A方向看)
9			
10			
11			
12			

检测

滑动

按动

旋转

电源

切换式

通用型

防水型

急速切换型

检测

滑动

按动

旋转

电源

切换式


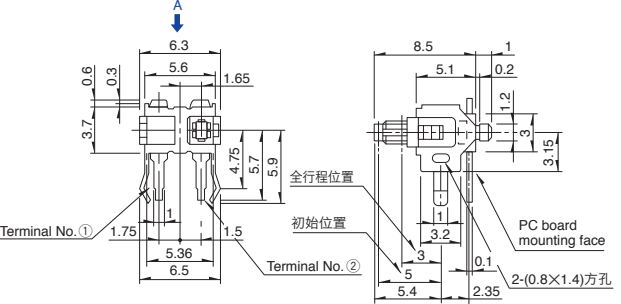
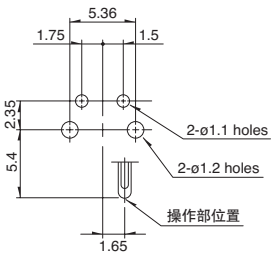

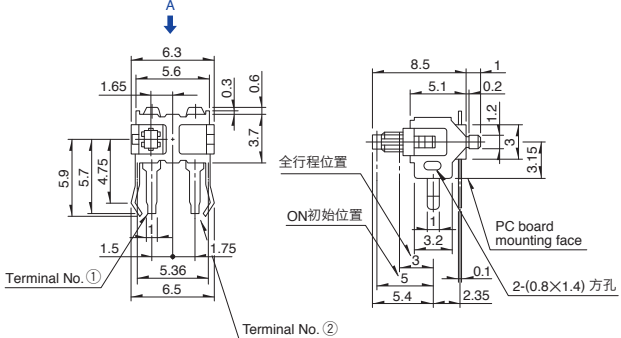
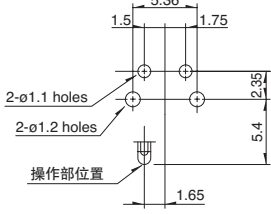
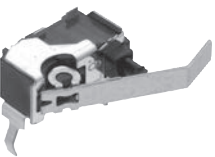
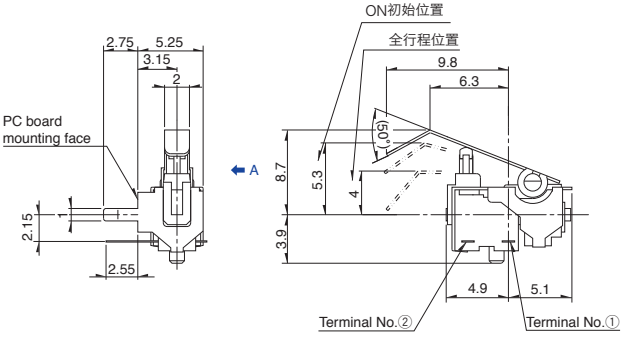
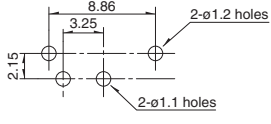
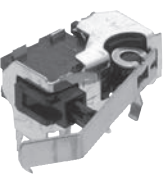
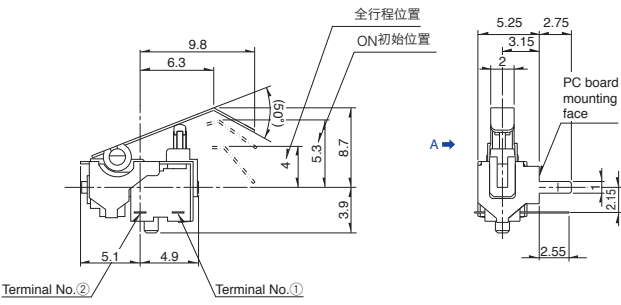
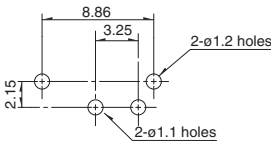
通用型

防水型

急速切换型

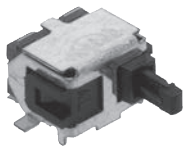
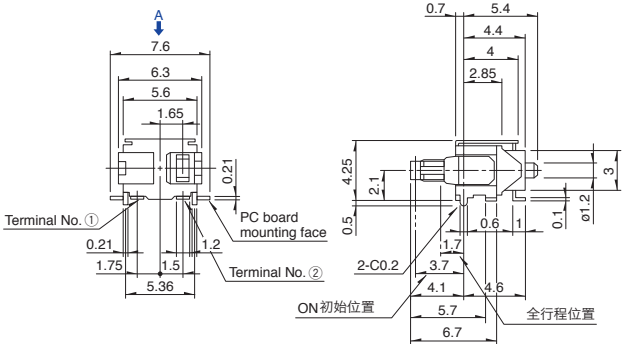
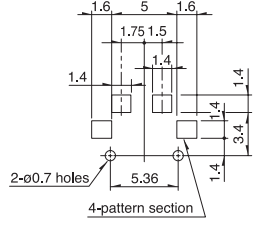
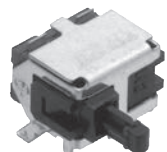
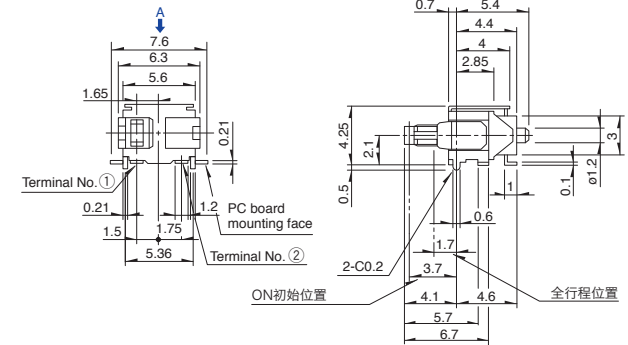
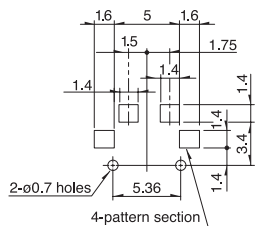
外形图

Unit:mm

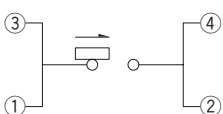
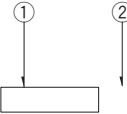
No.	照片	形状	印刷电路板安装孔以及焊接处尺寸图 (自A方向看)
13	<p>Push</p> 	 <p>Terminal No. ①</p> <p>Terminal No. ②</p> <p>全行程位置</p> <p>初始位置</p> <p>PC board mounting face</p> <p>2-(0.8×1.4)方孔</p>	 <p>2-<math>\phi</math>1.1 holes</p> <p>2-<math>\phi</math>1.2 holes</p> <p>操作部位置</p>
14	<p>Push</p> 	 <p>Terminal No. ①</p> <p>Terminal No. ②</p> <p>全行程位置</p> <p>ON初始位置</p> <p>PC board mounting face</p> <p>2-(0.8×1.4)方孔</p>	 <p>2-<math>\phi</math>1.1 holes</p> <p>2-<math>\phi</math>1.2 holes</p> <p>操作部位置</p>
15	<p>Actuator A</p> 	 <p>PC board mounting face</p> <p>ON初始位置</p> <p>全行程位置</p> <p>Terminal No. ②</p> <p>Terminal No. ①</p>	 <p>2-<math>\phi</math>1.2 holes</p> <p>2-<math>\phi</math>1.1 holes</p>
16	<p>Actuator A</p> 	 <p>全行程位置</p> <p>ON初始位置</p> <p>PC board mounting face</p> <p>Terminal No. ②</p> <p>Terminal No. ①</p>	 <p>2-<math>\phi</math>1.2 holes</p> <p>2-<math>\phi</math>1.1 holes</p>

外形图

Unit:mm

No.	照片	形状	印刷电路板安装孔以及焊接处尺寸图 (自A方向看)
17	<p>Push</p> 		
18	<p>Push</p> 		

电路图 (自A方向看)

<p>SPPB512300, SPPB530601, SPPB5A0100</p> 	<p>其他</p> 
---	---

检测

滑动

按钮

旋转

电源

切换式

通用型

防水型

急速切换型

# 检测开关

## 产品系列一览

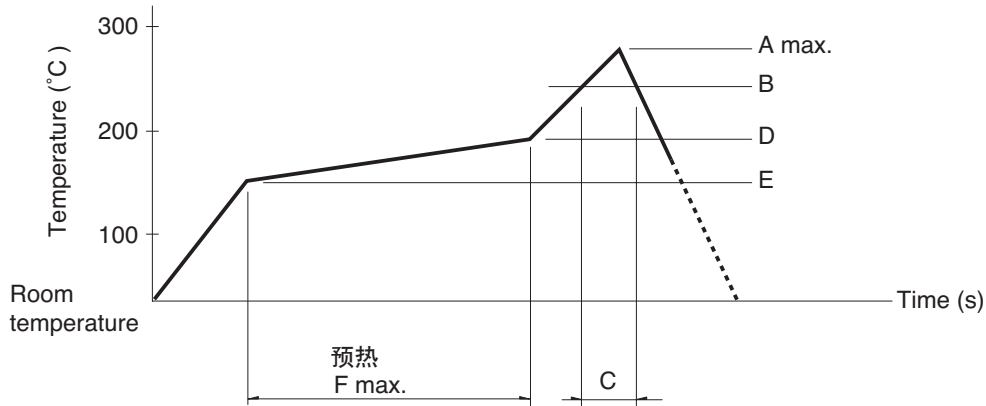
系列		通用型				
		SPPW8	SSCQ	SSCM	SPVL	SPPB
照片						
动作形式		1方向	2方向 单侧2段	2方向	3方向	1方向 2方向
外形尺寸 (mm)	W	5	3.8	5	5.55	6.3
	D	4	3.6	4	6.6	3
	H		0.9	1.5	1	4.9
使用温度范围		- 10°C to +60°C			- 40°C to +85°C	
车用产品		—	—	—	●	●
生命周期						
电路数 / 接点数		1/1	1 / Two-direction type: 2-positions each side	1/2	1/1	
最大额定 (电阻负载)		0.1A 30V DC	1mA 5V DC			0.1A 30V DC
最小额定 (电阻负载)		100μA 3V DC	50μA 3V DC			
耐久性能	无负载寿命	100,000 cycles 2Ω max.	50,000 cycles 5Ω max.			50,000 cycles 2Ω max.
	负载寿命 最大额定 (电阻负载)	100,000 cycles 2Ω max.	50,000 cycles 5Ω max			50,000 cycles 2Ω max.
电性能	初期接触电阻	1Ω max.	2Ω max.			1Ω max.
	绝缘电阻	100MΩ min. 100V DC				
	耐电压	100V AC for 1 minute				
机械性能	端子强度	3N for 1minute	0.5N for 1minute		1N for 1minute	3N for 1minute
	操作部强度	10N	1N	2N	5N	10N
耐环境性能	耐寒性能	-20°C 96h			-40°C 500h	
	耐热性能	85°C 96h			85°C 500h	
	耐湿性能	40°C, 90 to 95%RH 96h			60°C, 90 to 95%RH 500h	
动作力		0.3N max.	0.35N max.			
页		29	31	32	33	34

检测开关焊接条件 . . . . . 73  
 使用检测开关时的注意事项 . . . . . 74

**注**  
 表中的 ● 符号表示适用于系列内的全部产品。

## 回流方式的参考举例

1. 加热方式远红外线加热的上下加热方式。
2. 温度测量方式用 $\phi 0.1 \sim \phi 0.2$ 的CA (K) 或CC (T) 进行测量。在焊接的连接部位置 (铜箔面) 测量, 固定方式使用耐热载带。
3. 温度分布



系列 (回流型)	A (°C) 3s max.	B (°C)	C (s)	D (°C)	E (°C)	F (s)
SPPB	250	230	40	180	150	120
SPPW8			35			
SPVE			40			
SPVL	260	230	40	180	150	120
SPVM						
SPVN						
SPVR						
SPVS						
SPVT						
SSCM						
SSCQ	250	230	40	180	150	120
SPVQC, SPVQE						

## 注

1. 上述条件, 为印刷电路板的零部件表面的温度。根据电路板的材质, 大小, 厚度等, 电路板温度和开关表面温度会有很大的不同, 关于开关表面温度, 也请在上述条件内使用。
2. 根据贴面焊槽的种类, 条件不同结果不同, 请事先充分进行确认之后使用。

## 手工焊接方式的参考举例

项目	焊接温度	焊接时间
SPVS, SPVN, SSPVT, SPVM, SPVR, SPVE, SPPW8, SSCQ, SSCM, SPVL, SSCT, SPVQC, SPVQE	350±5°C	3s max.
SPVQ1, SPVQ3, SPVQ6, SPVQ7, SPVQ8, SPVQ9, SSCN, SPVQA	300±10°C	3+1/0s
SPPB (Reflow)	350±5°C	5s max.
SSCF, SPPB (For Lead, Dip)	350±10°C	3+1/0s

## 浸焊方式的参考举例

适用于 For PC board 端子型

项目	项目		浸焊	
	预热温度	预热温度时间	焊接温度	焊接浸渍时间
SSCT, SPVQ1, SPVQ3, SPVQ6, SPVQ7, SPVQ8, SPVQ9, SPVQA	100±10°C	60s max.	260±5°C	5±1s
SPPW8, SPPB	100 °C max.	60s max.	255±5°C	5±1s
SSCF	—	—	260±5°C	5±1s