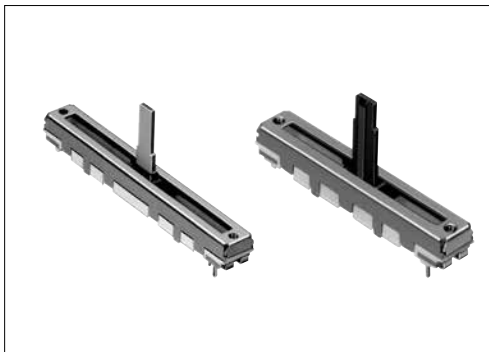


# RS □□ 1 Super Slide™ (标准型)

丰富的种类, 可对应自动浸焊。



## 主要规格



项目	规格
总阻值允许差	±20%
最高使用电压	请参照P.392
致动力	0.3 to 2.5N
操作寿命	15,000 cycles
使用温度范围	-25°C to +70°C

## 产品一览

### 绝缘操纵杆

电阻体数	行程 (mm)	操作部形状	操作部长度 L <sub>1</sub> (mm)	总阻值 (kΩ)	电阻规律	定位	安装板	最小订货单位 (pcs.)		产品编号	图号		
								日本	出口				
单联	20	J-1	5	10	1B	无	无	700	2,800	RS201111J011	1		
	30				15A		有			600	2,400	RS301111J00P	2
					1B							有	RS301111AJ01R
	15A				无		RS301111J00R			2			
	45	B	10	10	1B		有	RS301111AJ01K	3				
							无	RS301111A01G	4				
							有	RS301111C01L	5				
	2联	30	C	5	3B		有	无	1,300	1,300	RS451111ABA02	7	
								有			RS30112AC00J	8	
								有			RS30112AJA02	9	

### 金属操纵杆

电阻体数	行程 (mm)	操作部形状	操作部长度 L <sub>1</sub> (mm)	总阻值 (kΩ)	电阻规律	定位	安装板	最小订货单位 (pcs.)		产品编号	图号			
								日本	出口					
单联	15	9-1	10	10	15A	无	有	700	2,800	RS151111A900B	10			
	20				1B					20	1,440	2,880	RS201111A9A03	11
													有	RS301111A9012
	30	4	15	10	1,300		1,300	无	RS3011114A02	13				
		6						有	RS301111A602N	14				
	45	9-1	10	10	15A		有	无	RS451111A900F	15				
								有	RS4511119A04	16				
								无	RS60111YA600M	17				
	60	6	15	10	1B		无	900	900	RS60111Y19004	18			
										有	RS60111Y1600Q	19		
有						RS451121400A				20				
2联	45	4	20	15A	有	1,150	1,150	RS45112A400G	21					
								有	RS60112A600N	22				
								有	RS60112A600U					

### 注

还有上述以外的其他规格, 请查看其他产品规格 (P.392, 393)。

其他产品规格 ▶ P.392  
 操作部形状的详细说明 ▶ P.393  
 关于产品列表以外的其他产品订购 ▶ P.394  
 焊接条件 ▶ P.417

## ■包装规格

托盘

产品编号	电阻体数	包装数 (pcs.)		出口包装箱尺寸 (mm)
		1 箱 / 日本	1 箱 / 出口包装	
RS151 RS201	单联	700	2,800	518×378×422
RS301	单联 / 2 联	600	2,400	
RS3011114A02 RS301111A602N	单联	1,440	2,880	518×378×530
RS451	单联	1,300	1,300	529×373×273
	2 联	1,150	1,150	
RS601	单联 / 2 联	900	900	

## ■外形图

Unit:mm

No.	形状	印刷电路板安装孔尺寸图 (自插入侧所看到的图)
1		
2		
3		

操作部长度 (L<sub>1</sub>) 还备有上图以外的尺寸 ▶ P.393

外形图

Unit:mm

No.	形状	印刷电路板安装孔尺寸图 (自插入侧所看到的图)
4		
5		
6		
7		
8		

操作部长度 (L<sub>1</sub>) 还备有上图以外的尺寸 ▶ P.393

旋转电位器

滑动电位器

普通型

混响器用



## 外形图

Unit:mm

No.	形状	印刷电路板安装孔尺寸图 (自插入侧所看到的图)
14		
15		
16		
17		<p>L: 接线片端子</p>
18		<p>L: 接线片端子</p>

操作部长度 (L<sub>1</sub>) 还有上图以外的尺寸 ▶ P.393

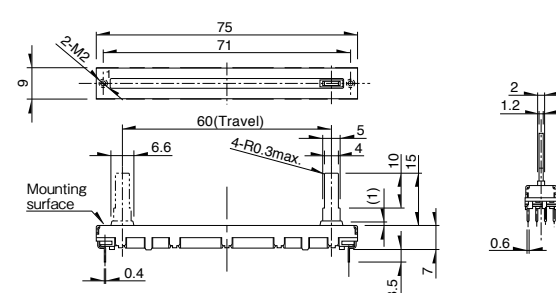
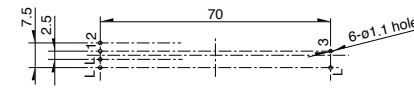
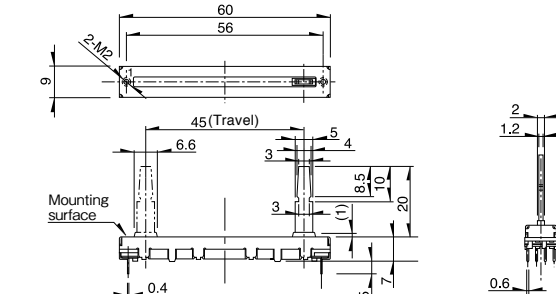
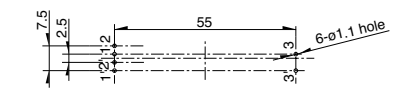
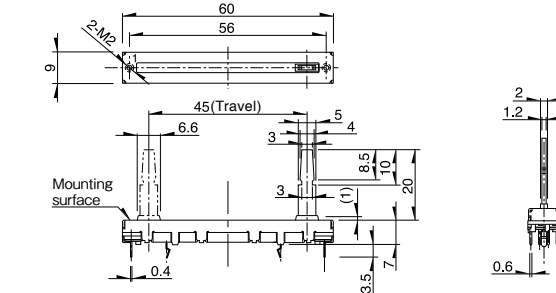
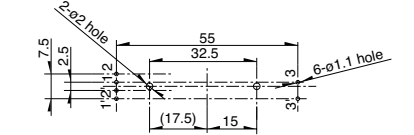
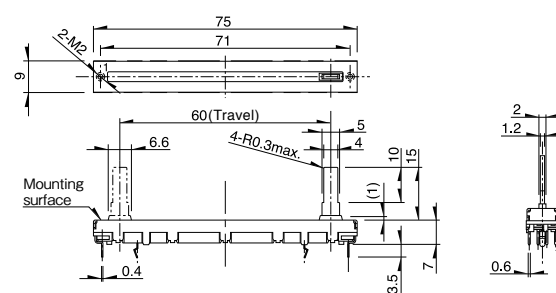
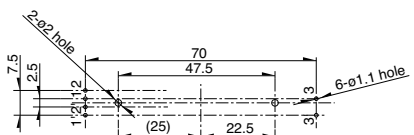
旋转电位器  
滑动电位器

普通型

混响器用

## 外形图

Unit:mm

No.	形状	印刷电路板安装孔尺寸图 (自插入侧所看到的图)
19		 <p>L: 接线片端子</p>
20		
21		
22		

操作部长度 (L) 还有上图以外的尺寸 ▶ P.393

旋转电位器

滑动电位器

普通型

混响器用

除产品列表中的产品外，还可提供下列规格。

## 行程种类

行程 (mm)	15	20	30	45	60
---------	----	----	----	----	----

## 总阻值种类

总阻值 (kΩ)	10	20	50	100	200
----------	----	----	----	-----	-----

## 电阻规律

电阻规律	1B	3B	4B	10A	15A
------	----	----	----	-----	-----

### 注

也可以对用直流 (10V DC)。(附带抽头的不能对应)

## 额定功率

行程	单联		2 联	
	1B	4B, 10A, 15A	1B, 3B	4B, 10A, 15A
15mm	0.05W	0.025W	0.025W	0.012W
20mm	0.1W	0.05W	0.05W	0.025W
30mm	0.2W	0.1W	0.1W	0.05W
45mm	0.25W	0.125W	0.125W	0.06W
60mm	0.2W	0.1W	0.2W	0.1W

## 最高使用电压

行程	单联		2 联	
	1B	4B, 10A, 15A	1B, 3B	4B, 10A, 15A
15mm	100V AC, 10V DC	50V AC, 10V DC	100V AC, 10V DC	50V AC, 10V DC
20mm	200V AC, 10V DC	150V AC, 10V DC		
30mm			200V AC, 10V DC	150V AC, 10V DC
45mm				
60mm				

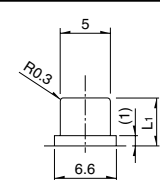
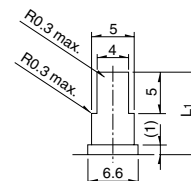
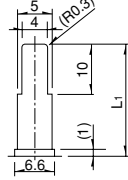
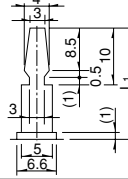
## 端子排列 / 电路图 (自插入侧看)

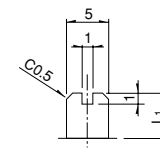
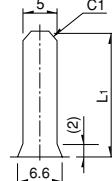
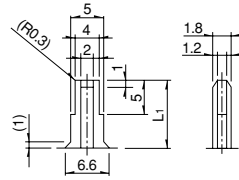
<p>单联</p>	<p>单联 (接线片端子) (只限 RS6011Y)</p> <p>L: 线片端子</p>	<p>2 联</p>
-----------	---	------------

### 注

部分是本公司推荐规格。

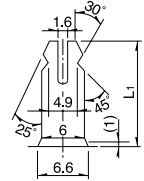
## 操作部的种类

金属操纵杆		Unit:mm				
记号	尺寸					
9-2		t=1.2	<table border="1"><tr><td>L<sub>1</sub></td></tr><tr><td>5</td></tr></table>	L <sub>1</sub>	5	
L <sub>1</sub>						
5						
9-1		t=1.2	<table border="1"><tr><td>L<sub>1</sub></td></tr><tr><td>10</td></tr></table>	L <sub>1</sub>	10	
L <sub>1</sub>						
10						
6		t=1.2	<table border="1"><tr><td>L<sub>1</sub></td></tr><tr><td>15</td></tr><tr><td>20</td></tr></table>	L <sub>1</sub>	15	20
L <sub>1</sub>						
15						
20						
4		t=1.2	<table border="1"><tr><td>L<sub>1</sub></td></tr><tr><td>15</td></tr><tr><td>20</td></tr></table>	L <sub>1</sub>	15	20
L <sub>1</sub>						
15						
20						

绝缘操纵杆		Unit:mm				
记号	尺寸					
J-1		t=2	<table border="1"><tr><td>L<sub>1</sub></td></tr><tr><td>5</td></tr></table>	L <sub>1</sub>	5	
L <sub>1</sub>						
5						
A		t=2	<table border="1"><tr><td>L<sub>1</sub></td></tr><tr><td>10</td></tr><tr><td>15</td></tr></table>	L <sub>1</sub>	10	15
L <sub>1</sub>						
10						
15						
C		t=2	<table border="1"><tr><td>L<sub>1</sub></td></tr><tr><td>10</td></tr><tr><td>15</td></tr></table>	L <sub>1</sub>	10	15
L <sub>1</sub>						
10						
15						

## 个别对应规格

防尘罩	可对应
抽头	可对应 但只限中心位置

绝缘操纵杆形状		Unit:mm				
B						
	t=2	<table border="1"><tr><td>L<sub>1</sub></td></tr><tr><td>10</td></tr><tr><td>15</td></tr></table>	L <sub>1</sub>	10	15	
L <sub>1</sub>						
10						
15						

### 注

部分是本公司推荐规格。

旋转电位器

滑动电位器

普通型

混响器用



若订购产品一览里没有记载的产品, 请参阅下列进行指定。

## ■ 订货时的记入举例

**R S 6 0 1 1 Y** — **J 1 0 5** — **C 0** — **P 0** — **B 1 0 3**

请用标识指定行程。

行程 (mm)	记号	行程 (mm)	记号
15	15	45	45
20	20	60	60
30	30	—	—

电阻体数

单联	1 (行程 60mm 为 Y)
2 联	2

操作部的形状 / 操作部的长度 L<sub>1</sub> (mm)

绝缘操纵杆

记号	形状	长度
J1	J-1	5
		10
0A	A	15
		10
0C	C	15
		10
0B	B	10
		15

金属操纵杆

记号	形状	长度
91	9-1	10
		5
92	9-2	15
		20
04	4	15
		20
06	6	15
		20

操作部的长度

不到10mm时请在前面加“0” (ex: 5mm时“05”)

定位

记号	定位
C0	无
C1	中央

安装板

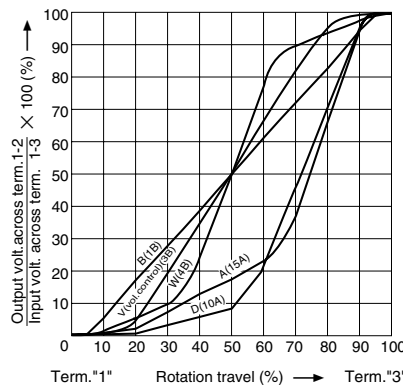
记号	安装板
P0	无
P1	有

电阻规律

记号	电阻规律
A	15A
B	1B
D	10A
W	4B
V	3B

总阻值

记号	总阻值 (kΩ)	记号	总阻值 (kΩ)
103	10	104	100
203	20	204	200
503	50	—	—



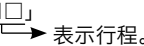
注

部分是本公司推荐规格。

系列	标准型		主控型	薄型主控型	
	Super Slide™	小形回流型	K Fader	N Fader	
	RS □□ 1	RS08U	RS □□ K	RS □□ N	
照片					
行程 (mm)	15, 20, 30, 45, 60	8	60, 100		
操作部方向	Vertical		Horizontal	Vertical	
操作部材质	金属 / 树脂	树脂	金属		
使用温度范围	-25°C to +70°C	-10°C to +70°C	-10°C to +60°C		
操作寿命	15,000 cycles	10,000 cycles	100,000 cycles (标准) 300,000 cycles (CP)	30,000 cycles	
车用产品	○	—	—	—	
生命周期					
电性能	总阻值 (kΩ)	10, 20, 50, 100, 200	10	10, 50, 100 (标准) 10 (CP)	10, 50, 100, 250
	电阻规律	10A, 15A, 1B, 3B, 4B	1B	15A, 1B	15A, 1B, 10A
	额定功率	请参照P.392	0.025W	0.25W	0.1W (RS60N) 0.25W (RSA0N)
	绝缘电阻	100MΩ min. 250V DC	100MΩ min. 100V DC	100MΩ min. 250V DC	
	耐电压	300V AC for 1 minute	100V AC for 1 minute	250V AC for 1 minute	
	中间输出端子	无 / 有	无		
机械性能	致动力	0.3 to 2.5N	0.17±0.15N	请参照P.399	单联: 0.3 <sup>+0.5</sup> <sub>-0.25</sub> N 2联: 0.4 <sup>+0.5</sup> <sub>-0.35</sub> N
	中央定位	无 / 有	无		
	止挡强度	50N	5N	100N	
	操作部的推拉强度	50N	5N	100N	50N
	操作部的摆动 (mm) ※ 两侧	$\frac{2(2 \times L)}{20}$	—	$\frac{2(2 \times L)}{25}$	
	定位脱出力	动作力+ (0.2 to 2N)	—	—	—
	操作部的偏心 (mm) ※ 一侧	0.5 max.	—	0.5 max.	0.5mm max. (一侧)
端子形状	插入式	回流	导线 (标准) 连接器 (CP)	插入式	
页	386	395	396	401	

滑动电位器焊接条件	417
可变电阻器使用时的注意事项	418
可变电容器测量方法·试验方法	420
可变电阻器电阻规律	422

### 注

1. 上述操作部的横振动L表示测量点。
2. 「RS□□」  
表示行程。
3. 表中的 ○ 符号表示适用于系列内的部分产品。

## 手工焊接方式的参考举例

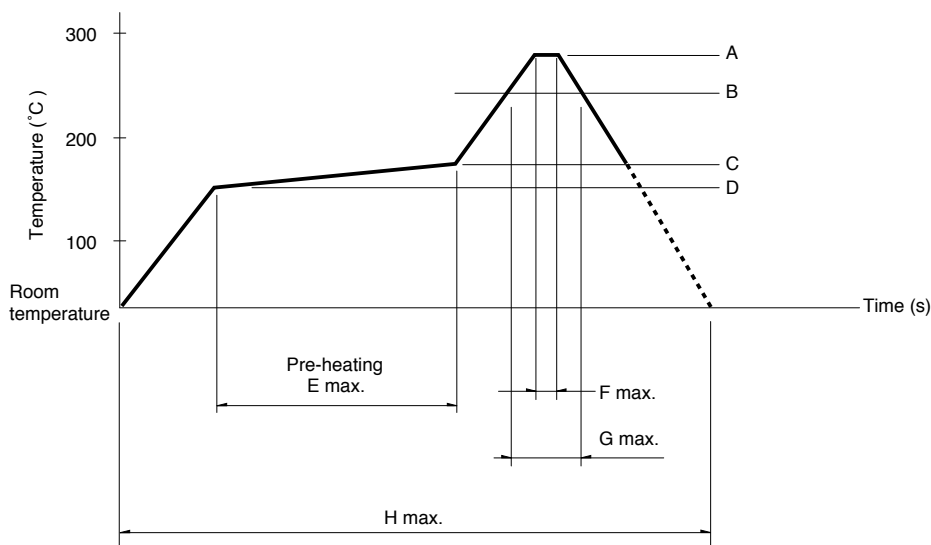
系列	烙铁头温度	焊接时间	焊接次数
RS□□1, RS08U, RS□□K(标准), RS□□N, RS□□N11S, RS6011□P, RS□□N1□M, RSA0K1□V(马达端子)	350°C max.	3s max.	1 time

## 浸焊方式的参考举例

系列	预热		浸焊		焊接次数
	焊接面表面温度	加热时间	焊接温度	焊接时间	
RS□□1, RS□□N, RS□□N11S, RS6011□P, RS□□N1□M	100°C max.	1 min. max.	260°C	5s max.	1 time

## 回流方式的参考举例

温度分布



系列	A	B	C	D	E	F	G	H	回流焊次数
RS08U	250°C	200°C	150°C	150°C	2 min.	3s	40s	4 min.	1 time

### 注

1. 本产品, 在只有红外线的回流焊接炉中, 有焊接不附着的可能, 所以请使用温风回流焊接炉, 或红外线 + 温风回流焊接炉。
2. 上图所示温度是采用温风回流焊接方式时的产品端子部的最高温度。因为根据电路板的材质, 大小, 厚度等的不同, 电路板温度和产品表面温度有相差很大的可能, 请注意, 产品表面温度不要超过 250°C。
3. 根据回流焊接槽的种类, 条件不同结果不同, 请事先充分进行确认之后使用。