

备有良好节省空间的标准型和操纵杆复式。



■主要规格 (可变电阻器部)

项目	RKJXK	RKJXV
额定功率	0.0125W	
最高使用电压	50V AC, 5V DC	
动作角度	60°±6°	各方向 23° max.
动作力	8mN·m max (Not Lever return type) 6±4mN·m (Lever return type)	14±10mN·m
操作寿命	100,000 cycles	2,000,000 cycles

注

如果将操作杆从垂直位置倾斜23°以上, 则有可能发生操作感异常及复位不良, 因此请不要倾斜23°以上。

■主要规格 (中央动部)

特性	RKJXK	RKJXV
最大额定值	50mA 12V DC	
动作力	5.2±2.6N	7.4±3N
行程	0.5 <sup>+0.5</sup> <sub>-0.4</sub> mm	0.4 <sup>+0.5</sup> <sub>-0.3</sub> mm
操作寿命	100,000 cycles	500,000 cycles

■产品一览

产品编号	操纵杆复位机构	中央按钮	总阻值 (kΩ)	电阻规律	最小订货单位 (pcs.)		图号
					日本	出口	
RKJXK122400Y	有	有	10	B(0B)	500	1,000	1
RKJXK122000D		无					2
RKJXK1210002	无	有			1,420	1,420	3
RKJXV1224005	有	无					4
RKJXV1220001	有	无					

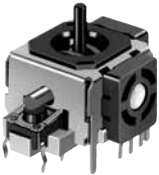
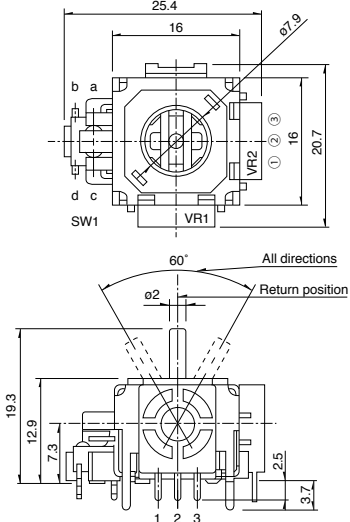
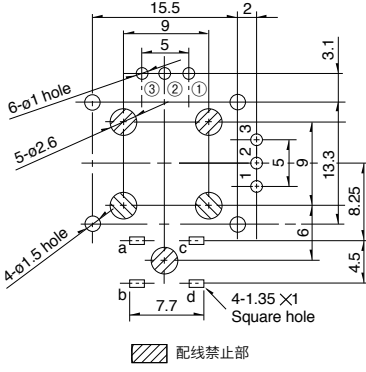
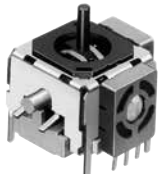
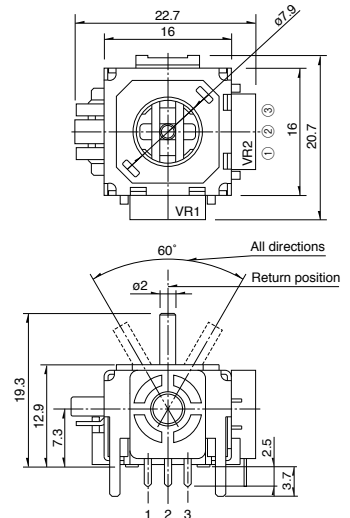
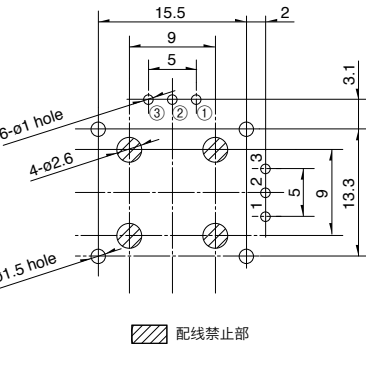

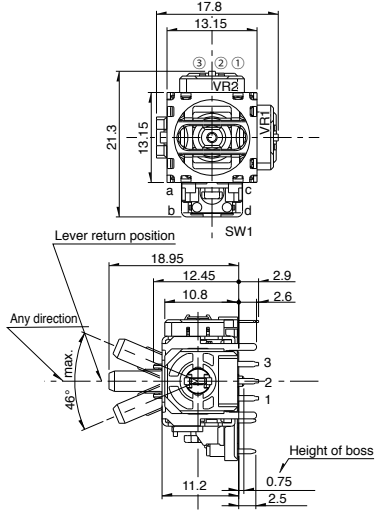
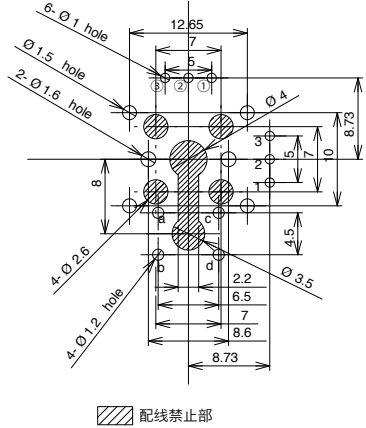
■包装规格

托盘

产品编号	包装数 (pcs.)		出口包装箱尺寸 (mm)
	1箱 / 日本	1箱 / 出口包装	
RKJXK	500	1,000	540×373×225
RKJXV	1,420	1,420	544×364×178

外形图

Unit:mm

No.	照片	形状	印刷电路板安装孔尺寸图 (自插入侧所看到的图)
1	 <p><b>RKJXK1224</b></p>		
2	 <p><b>RKJXK1210 RKJXK1220</b></p>		
3	 <p><b>RKJXV1224</b></p>		


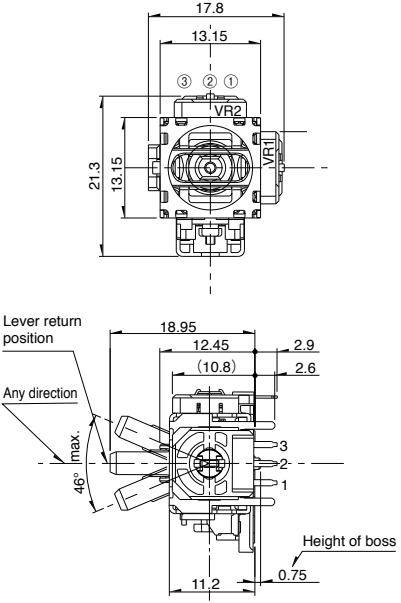
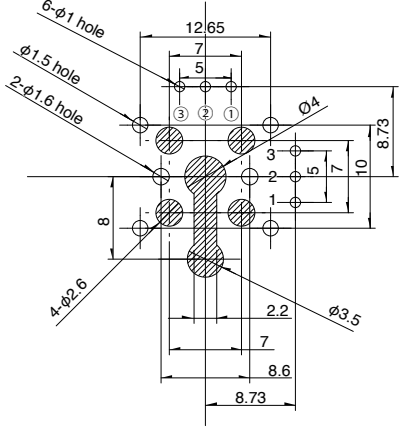
多功能操作装置

可变电阻型

开关型






外形图

Unit:mm

No.	照片	形状	印刷电路板安装孔尺寸图 (自插入侧所看到的图)
4	<p><b>RKJXV1220</b></p> 	 <p>Top view dimensions: 17.8, 13.15, 21.3, 13.15, 3, 2, 1, VR2, VR1.</p> <p>Side view dimensions: 18.95, 12.45, 2.9, 2.6, 10.8, 46° max., 3, 2, 1, 11.2, 0.75, Height of boss.</p>	 <p>PCB mounting hole dimensions: 6-φ1 hole, φ1.5 hole, 2-φ1.6 hole, 12.65, 7, 5, 3, 2, 1, 10, 8.73, 8, 4-φ2.6, 2.2, 7, 8.6, 8.73, φ3.5, φ4.</p> <p>Legend: 配线禁止部 (Wiring Prohibited Area)</p>

# 多功能操作装置

## 产品系列一览

型		可变电阻型			
系列		RKJXK	RKJXV	RKJXY	RKJXU
照片					
外形尺寸 (mm)	W	20.7	17.8	19.6	18.6
	D	25.4	21.3	18.1	24.3
	H	12.9	11.2	4.9	5.2
操作轴数		1轴			
轴材质		金属	树脂		
方向分辨率		连续			
方向操作触感 (tactile feeling)		无			
操纵杆复位机构		有 / 无	有		
中央按动开关		有 / 无		无	
编码器		无			
使用温度范围		-10°C to +70°C			
操作寿命	方向操作	100,000 cycles	2,000,000 cycles	1,000,000 cycles	2,000,000 cycles
	按动	100,000 cycles	500,000 cycles	—	—
车用产品		—	—	—	—
生命周期					
电性能	绝缘电阻	100MΩ min. 250V DC		—	—
	耐电压	250V AC for 1 minute		—	—
	滑动噪音	300mV p-p max. by JIS method			
机械性能	方向动作力	无操纵杆复位装置 8mN·m max. 带操纵杆复位装置 6±4mN·m	14±10mN·m	有旋钮型 0.43±0.25N (3.33±2.0mN·m) 无旋钮型 3.33±2.0mN·m	0.75±0.3N
	按动作力	5.2±2.6N	7.4±3N	—	—
	控制杆回复精度	±5°			±0.1mm
	操作部强度	推拉方向	50N min. (Push/Pull)	98N min. (Push), 50N min. (Pull)	100N min. (Push), 49N min. (Pull)
动作方向		0.3N·m	—	50N	
耐候性	耐寒性能	-30°C 96h			
	耐热性能	80°C 96h			
	耐湿性能	60°C, 90 to 95% RH 96h			
页		428		431	432

可变电阻型多功能操作装置 焊接条件	433
可变电阻型多功能操作装置 使用时的注意事项	433

## 手工焊接方式的参考举例

系列	烙铁头温度	焊接时间	焊接次数
RKJXK, RKJXV	350°C max.	3s max.	1 time

## 浸焊方式的参考举例

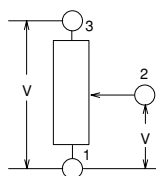
系列	预热		浸焊		焊接次数
	焊接面表面温度	加热时间	焊接温度	焊接时间	
RKJXK	90 to 100°C	45s max.	255 to 260°C	2 to 3s	1 time
RKJXV	90 to 120°C	60s max.	260°C	5s	1 time

## 可变电阻型 / 使用时的注意事项

### 〔关于模拟式操纵杆控制器的使用电路〕

可变电阻器, 请如图A所示以调节电压型使用。

(图 A) 调节电压型



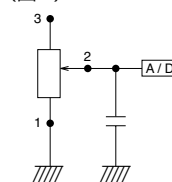
### 〔关于输出侧阻抗〕

该电位器是如图 1 所示, 以输出端子直接与微电脑的 A/D 接口连接使用为前提制造。

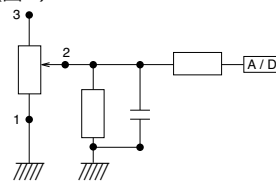
亦即, 连接阻抗值以兆欧姆级别为前提, 把电位器内部的接触电阻设置得相当高。

因此, 在如图 2 所示回路中使用, 请注意连接阻抗不要降到 1 M 欧姆以下。

(图 1)



(图 2)

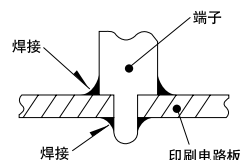


### 〔关于结露〕

请避免在产品内部结露或有水滴附着的条件下使用。否则会造成绝缘能力降低和短路。

### 〔关于焊接〕

如图所示, 在印刷电路板表面进行布线或焊接时, 请避免焊接液流出, 否则容易引起接触不良。插入基板的金属脚, 请焊接使用。



### 〔关于给端子的压力〕

请不要给端子施加过度的压力, 并注意焊接的条件。

### 〔关于产品使用〕

如果以在轴上施加负荷的状态进行包装和保管, 有产生故障的可能, 请予以注意。

### 〔保管方法〕

- ① 产品以交货时的状态在常温, 常湿, 不受直射阳光照射, 不产生腐蚀性气体的场所保管, 自交货起 6 个月以内为限度, 请尽可能快地使用。
- ② 开开后用聚乙烯袋与外气隔断, 请在与上述相同环境下保管, 并尽快使用。
- ③ 请不要过分地堆积。

关于上述使用时的注意事项, 下述摘自

(社) 日本电子机械工业会发行的技术报告 EIAJ RCR-2191A  
电子设备用电阻器的注意事项指南  
(2002 年 3 月发行)

详细说明, 请参阅上述技术报告。