

适合于调整音质, 音量的小型状型。



旋转电位器
滑动电位器

金属轴

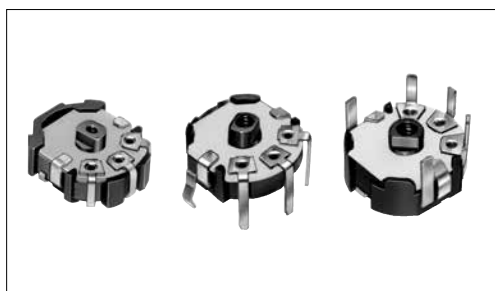
绝缘轴

旋钮操作型

贯通轴

中空轴

主要规格



项目	规格
总阻值允许差	±30%
最高使用电压	50V AC(单联20V DC也可)
全旋转角度	200° ±10°
旋转扭矩	1 to 10mN·m 0.5 to 10mN·m(Reflow type)
操作寿命	无定位 10,000 cycles 带定位 5,000 cycles
使用温度范围	-10°C to +60°C

产品一览

电阻体数	安装方向	操作部长度 (mm)	中央定位	总阻值 (kΩ)	电阻规律	焊接方法	最小订货单位 (pcs.)		产品编号	图号
							日本	出口		
单联	Vertical type	1	无	50	1B	Manual	1,000	1,000	RK08H11100U3	1
				10					RK08H11100UD	
				100					RK08H11100XC	
	4.5	有	10	15A	RK08H1110A04	2				
			Back-to-back mounting type	5	1B	RK08H1120A05			3	
				10		Reflow			RK08H113003Q	4
2联	Vertical type	1	无	50	15A	Manual	RK08H12100GP	1		
				10	15C		RK08H12100F3			
	Back-to-back mounting type			50	15A	Reflow	RK08H122005A	3		
				Vertical type	50	15C	Reflow	RK08H123002K	4	

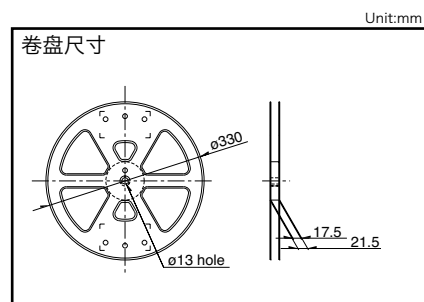
注

1. 还有上述以外的其他规格, 请查看其他产品规格 (P.371)。
2. 本产品可适应浸焊。需要时请指定「浸焊品」。但, 背面调节型除外。
3. 推荐使用 0.8mm ~ 1.2mm 厚的印刷基板。使用 1.6mm 厚的时候, 请另行洽谈。

包装规格

散装 / 载带


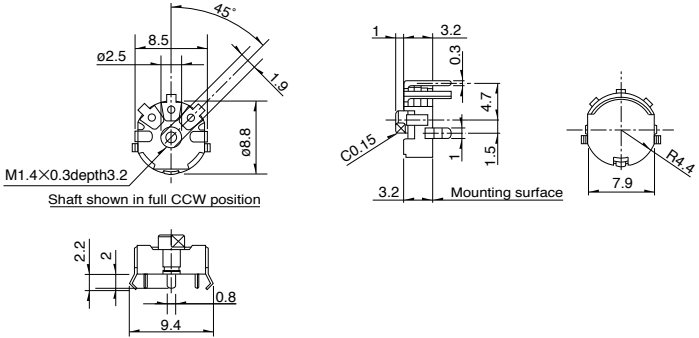

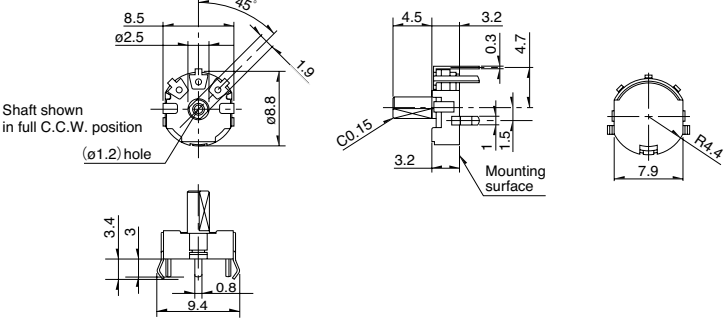

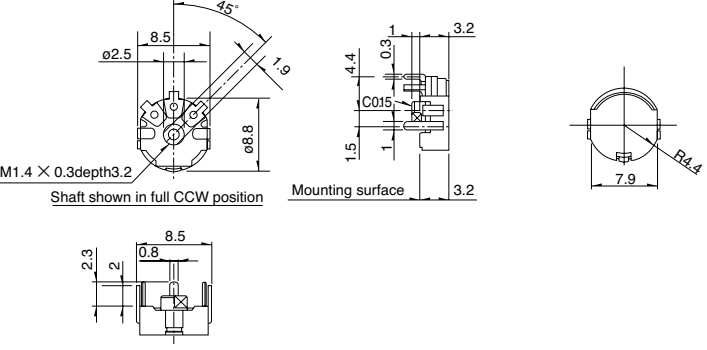

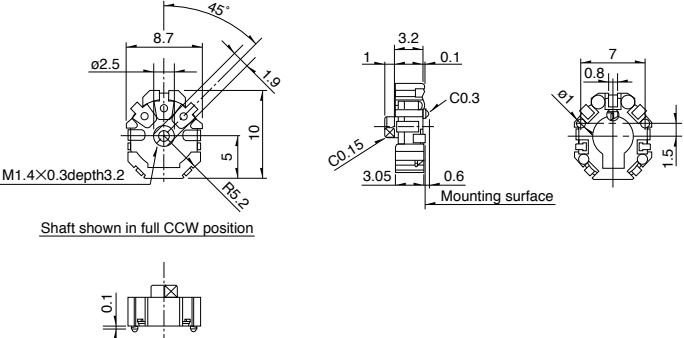
焊接方法	包装状态	包装数 (pcs.)			载带宽度 (mm)	出口包装箱尺寸 (mm)
		卷盘	1箱 / 日本	1箱 / 出口包装		
Manual	散装	—	5,000	10,000	—	528×369×178
Reflow	载带	1,000	4,000	4,000	16	401×397×139



其他产品规格 ▶ P.371
关于产品列表以外的其他产品订购 ▶ P.371
焊接条件 ▶ P.376

外形图

Unit:mm

No.	照片	形状
1	<p>Vertical type 1 联单联 RK08H1110 1 联 2 联 RK08H1210</p> 	 <p>Shaft shown in full CCW position</p> <p>Mounting surface</p>
2	<p>Vertical type 1 联单联 RK08H1110</p> 	 <p>Shaft shown in full C.C.W. position (ø1.2) hole</p> <p>Mounting surface</p>
3	<p>Back-to-back mounting type 1 联单联 RK08H1120 1 联 2 联 RK08H1220</p> 	 <p>Shaft shown in full CCW position</p> <p>Mounting surface</p>
4	<p>Reflow type 1 联单联 RK08H1130 1 联 2 联 RK08H1230</p> 	 <p>Shaft shown in full CCW position</p> <p>Mounting surface</p>

旋转电位器

滑动电位器

金属轴

绝缘轴

旋钮操作型

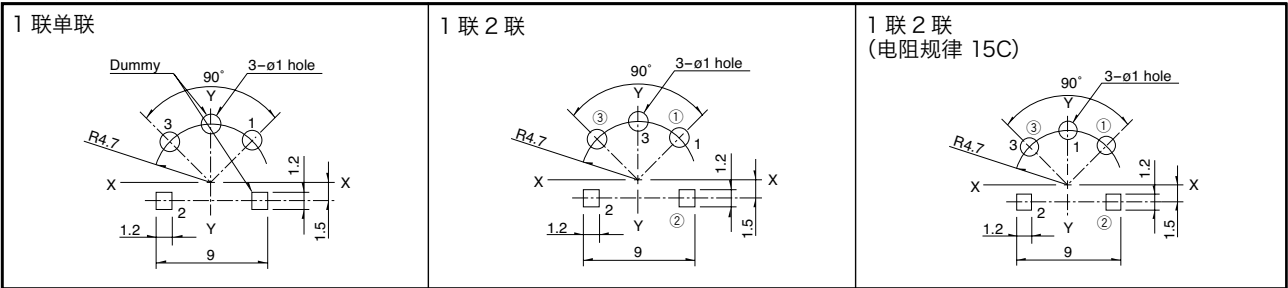
贯通轴

中空轴

■ 安装孔/端子排列图

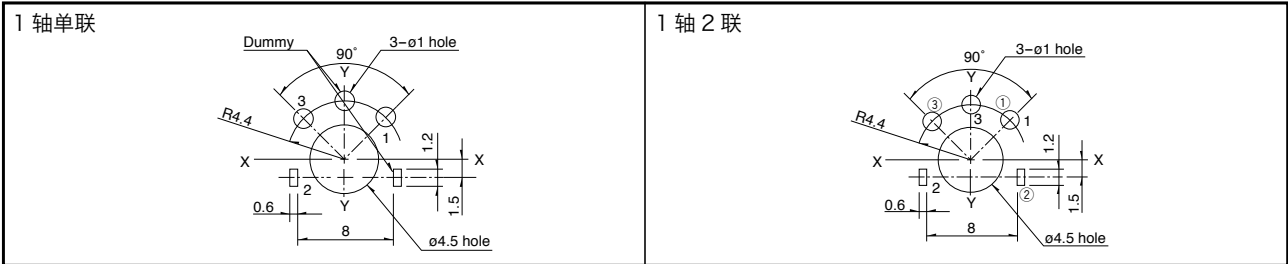
Vertical type (自插入侧所看到的图)

Unit:mm



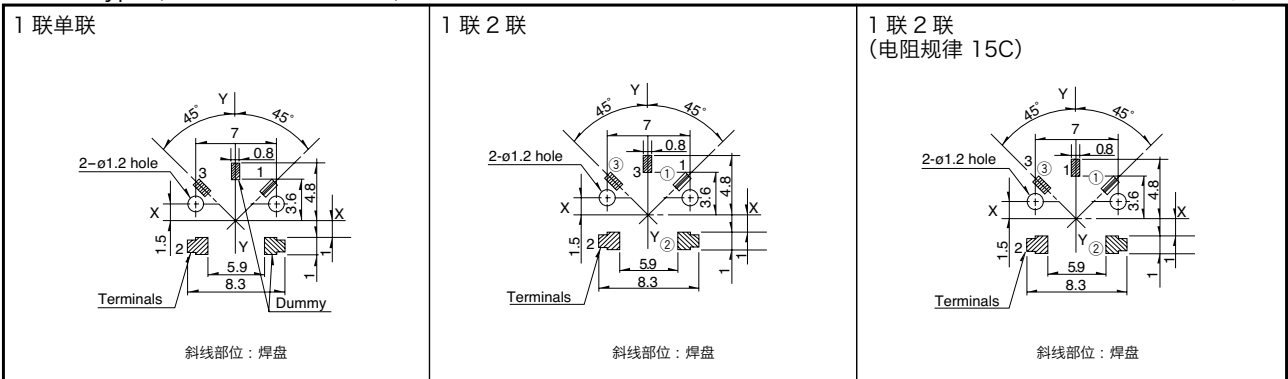
Back-to-back mounting type (自轴侧所看到的图)

Unit:mm



Reflow type (自插入侧所看到的图)

Unit:mm

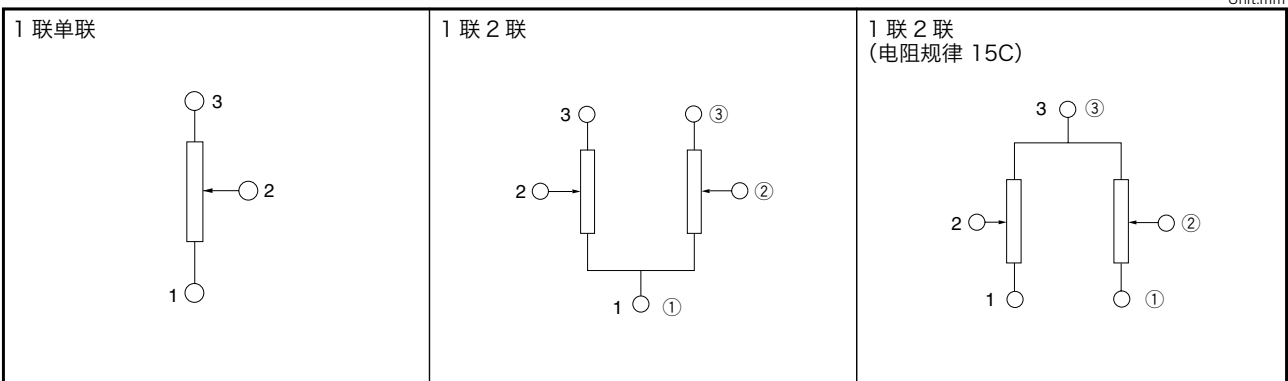


注

DUMMY 端子, 请在电路上以打开的状态使用。

■ 共通规格电路图

Unit:mm



除产品列表中的产品外，还可提供下列规格。

■ 总阻值种类

总阻值 (kΩ)	5	10	20	50	100
----------	---	----	----	----	-----

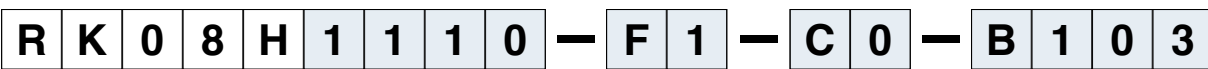
■ 电阻规律

电阻规律	15A	1B	3B	15C
------	-----	----	----	-----

旋钮后安装型 / 关于产品列表以外的其他产品订购

若订购产品一览表里没有记载的产品，请参阅下列进行指定。

■ 订货时的记入举例



产品型号

记号	产品型号
111	单联 Vertical type
112	单联 Back-to-back mounting type
113	单联 Reflow type
121	2联 Vertical type
122	2联 Back-to-back mounting type
123	2联 Reflow type

操作部长度 (mm)

记号	操作部长度
F1	1
F4	4.5

* 只限 1mm 带 M1.4 的锥形螺栓。
* 4.5mm 不支持回流焊接。

定位

记号	中央定位
C0	无
C1	有

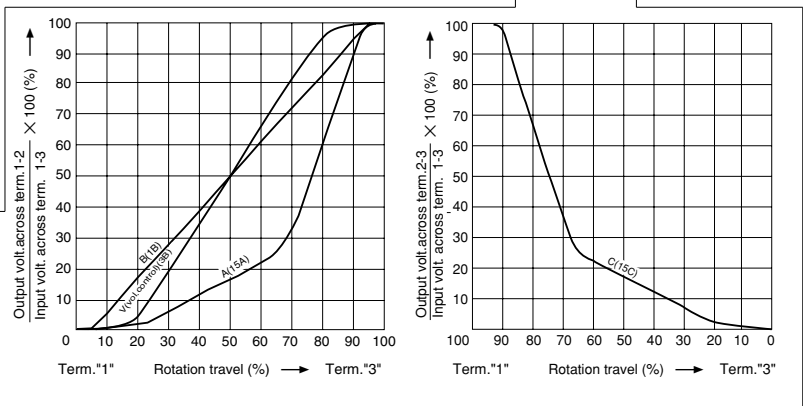
* 定位功能是指指定用于回流以外的单联型。

电阻规律

记号	电阻规律	记号	电阻规律
A	15A	C	15C
B	1B	V	3B

总阻值

记号	总阻值 (kΩ)	记号	总阻值 (kΩ)
502	5	503	50
103	10	104	100
203	20	—	—




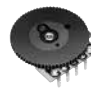





注
部分是由本公司推荐规格。

旋转电位器
滑动电位器
金属轴
绝缘轴
旋钮操作型
贯通轴
中空轴

旋钮操作型电位器

产品系列一览

型	旋钮后安装型			带旋钮型		
	RK08H1□1	RK08H1□2	RK08H1□3	RK10J1□E	RK10J1□R	
系列	单联 / 2 联			单联 / 2 联		
照片						
端子安装方向	Vertical	Back-to-back mounting	Reflow type	—	—	
使用温度范围	-10°C to +60°C					
操作寿命	无定位 10,000 cycles 带定位 5,000 cycles			10,000 cycles		
车用产品	—	—	—	—	—	
生命周期						
电性能	总阻值 (kΩ)	5, 10, 20, 50, 100			10, 20, 50, 100	
	电阻规律	15A, 1B, 3B, 15C				
	额定功率	0.03W				
	绝缘电阻	—	—	—	100MΩ min. 100V DC	
	耐电压	—	—	—	100V AC for 1minute	
机械性能	定位	无 / 中央定位			无	
	旋转止挡强度	0.1N			70mN·m	
	推拉强度	10N			5N	
端子形状	插入式		回流式	插入式	回流式	
页	368			372		

■ 剩余电阻值

※ 剩余规定品的应用

标称全电阻值	剩余电阻值 ※
$100k\Omega \geq R \geq 50k\Omega$	标称全电阻值的 0.1% 以下
$50k\Omega > R > 10k\Omega$	30Ω or less
$10k\Omega \geq R$	20Ω or less

■ 最大衰减量

标称全电阻值	最大衰减量
$R \geq 100k\Omega$	90dB min.
$100k\Omega > R \geq 50k\Omega$	80dB min.
$50k\Omega > R \geq 10k\Omega$	70dB min.
$10k\Omega > R$	60dB min.

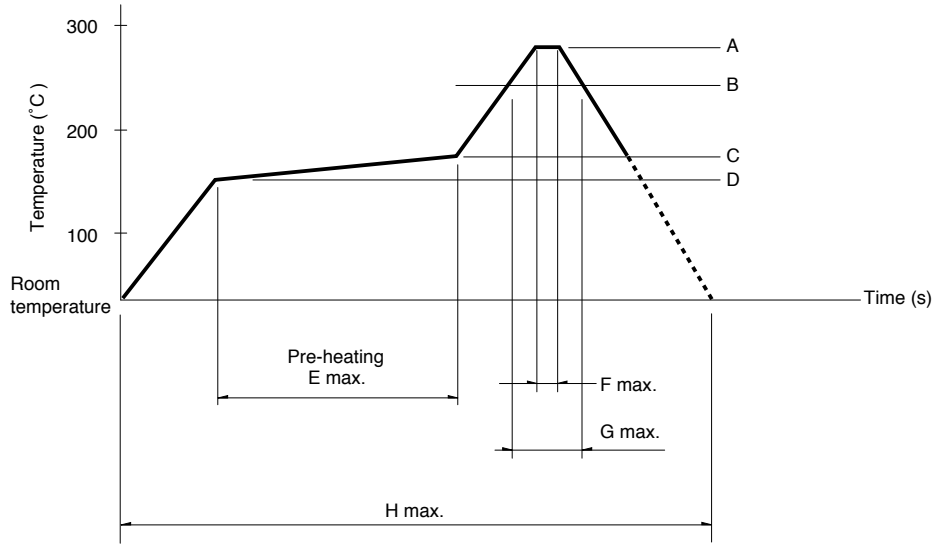
旋钮操作型电位器的焊接条件	376
电位器 使用时的注意事项	418
电位器 测量方法 · 试验方法	420
电位器 电阻规律性	422

手工焊接方式的参考举例

系列	烙铁头温度	焊接时间	焊接次数
RK08□11, RK08H1□2, RK10J	350°C max.	3s max.	1 time

回流方式的参考举例

温度分布



系列	A	B	C	D	E	F	G	H	回流焊次数
RK08H1□3, RK10J1□R	250°C	200°C	150°C	150°C	2 min.	3s	40s	4 min.	2 times max.

注

1. 本产品, 在只有红外线的回流焊接炉中, 有焊接不附着的可能, 所以请使用温风回流焊接炉, 或红外线 + 温风回流焊接炉。
2. 上图所示温度是采用温风回流焊接方式时的电位器端子部的最高温度。因为根据电路板的材质, 大小, 厚度等的不同, 电路板温度和电位器表面温度有相差很大的可能, 请注意, 电位器表面温度不要超过 250°C。
3. 根据回流焊接槽的种类, 条件不同结果不同, 请事先充分进行确认之后使用。