

## 产品特点

- 单位增益内部频率补偿
- 大直流电压增益: 100dB
- 宽供电电源电压范围: 3V ~ 32V (或  $\pm 1.5V \sim \pm 16V$ )
- 输入共模电压范围包括接地
- 大摆幅输出电压: 0V DC 至 VCC-1.5V DC
- 电池供电下合适的功率耗散
- 低输入失调电压和失调电流
- 与供电电源电压相等的差分输入电压范围

## 产品描述

CBM2902 包含四个独立的具有内部频率补偿的高增益运算放大器。这四个运算放大器工作在由一个单电源供电电源提供的宽电压范围下。它们也是用分离电源供电。该设备具有低电源电流消耗，与供电电源电压无关。低耗用功率也使 CBM2902 成为电池供电的理想选择。

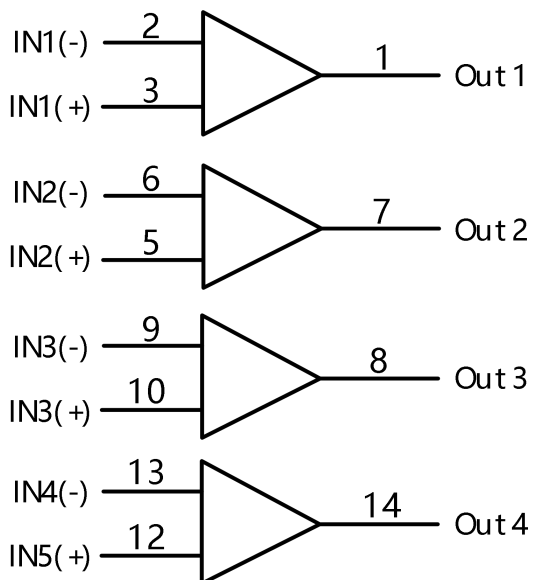
当你的项目需要一般传统的运算放大器功能，现在你能够提高简单单电源的设计效率。使用普通的 +5V 直流电源与实际中的任何数字系统或个人计算机应用，

CBM2902 使用广泛，多功能，坚固耐用，从多种传感器的信号放大到直流增益模块，或任意放大器功能。附页中提供了很多快速应用到你的项目中的方法。

## 目录

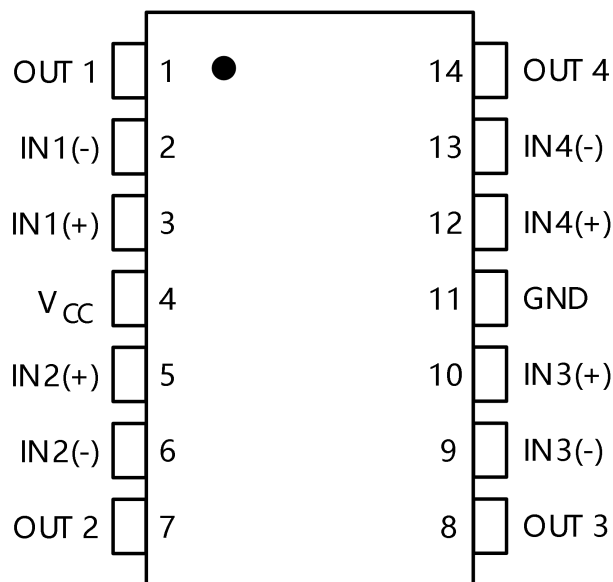
产品特点.....	
产品描述.....	
逻辑框图.....	1
引脚配置.....	1
推荐工作条件.....	1
最大额定参数*.....	2
直流电气特性.....	3
典型特性.....	4
封装尺寸及结构.....	5
SOIC-14(SOP14).....	5
包装/订购信息.....	6

## 逻辑框图



PIN 4 =  $V_{CC}$   
PIN 11 = GND

## 引脚配置



## 推荐工作条件

符号	参数	最小值	最大值	单位
$V_{CC}$	直流供电电压	±2.5 或 5.0	±15 或30	V
$T_A$	工作温度, 所有封装类型	-40	+105	°C

设备包含防范由高静态电压或静电场带来的损害的保护电路。不过预防措施必须避免在高阻抗电路中比最大额定电压还要高的任意电压的使用。为了正确使用该设备, 应该将输入电压 ( $V_{IN}$ ) 和输出电压 ( $V_{OUT}$ ) 限定在大于 GND, 小于  $V_{CC}$  ( $GND \leq (V_{IN} \text{ or } V_{OUT}) \leq V_{CC}$ ) 范围内。

空输入必须持续连接到合适的逻辑电压水平 (例如: 接地或供电电压)。空输出必须保持断开。

## 绝对最大额定参数\*

符号	参数	额定值	单位
$V_{CC}$	供电电源电压 • 单电源供电 • 分体式电源供电	32 $\pm 16$	V
$V_{IDR}$	输入差分电压范围 <sup>(1)</sup>	$\pm 32$	V
$V_{ICR}$	输入共模电压范围	-0.3 to 32	V
$I_{SC}$	输出短路电流	持续	
$T_J$	结点温度 (塑性封装)	150	°C
$T_{stg}$	储存温度 (塑性封装)	-55 to +125	°C
$I_{IN}$	输入电流, 每个引脚 <sup>(2)</sup>	50	mA
$T_L$	引脚温度, 从表面1mm, 测量10秒	260	°C

\*超出列表中的绝对额定参数设定会导致设备永久损坏。列表中列举的额定参数是产品使用中允许的强度检测条件下的测定值，本文中没有提及的不在范围内。长时间在超过绝对额定参数的条件下使用可能会影响产品可靠性。

功能使用应当限定在推荐的工作条件下。

+降低额定值 - 塑料双列直插式封装 (Plastic DIP) : - 10 mW/°C (从 65°到 125°C)

SOIC 封装 : - 7 mW/°C (从 65°到 125°C)

### 提示:

- 1.分体式电源供电.
- 2.输入电压 ( $V_{IN}$ ) < -0.3V. 这个输入电流只有在任何输入引脚为反向驱动的情况下产生。

## 直流电气特性 (TA=-40 至 +105 °C)

符号	参数	测试条件	额定值			单位
			最小	典型	最大	
V <sub>IO</sub>	最大输入失调电压	V <sub>O</sub> =1.4V V <sub>CC</sub> =5.0-30V; R <sub>S</sub> =0Ω			9.0	mV
		V <sub>ICM</sub> =0V 至 V <sub>CC</sub> -1.7V			5.0*	
ΔV <sub>IO</sub> /ΔT	输入失调电压漂移	R <sub>S</sub> =0Ω, V <sub>CC</sub> =30V		7.0		μV/°C
I <sub>IO</sub>	最大输入失调电流	V <sub>CC</sub> =5.0V			150	nA
					50*	
ΔI <sub>IO</sub> /ΔT	输入失调电流漂移	R <sub>S</sub> =0Ω, V <sub>CC</sub> =30V		10		pA/°C
I <sub>IB</sub>	最大输入偏置电流	V <sub>CC</sub> = 5.0V			500	nA
					250*	
V <sub>ICR</sub>	输入共模电压范围	V <sub>CC</sub> = 30V	0		28	V
I <sub>CC</sub>	最大供电电源供电电流	R <sub>L</sub> =∞, V <sub>CC</sub> =30V, V <sub>O</sub> =0V			3	mA
		R <sub>L</sub> =∞, V <sub>CC</sub> =5V, V <sub>O</sub> =0V			1.2	
A <sub>VOL</sub>	最大大信号开环电压增益	V <sub>CC</sub> = 15V, R <sub>L</sub> ≥ 2KΩ	15			V/mV
			25*			
V <sub>OH</sub>	最小高电平输出电压摆幅	V <sub>CC</sub> =30V, R <sub>L</sub> =2KΩ	26			V
		V <sub>CC</sub> =30V, R <sub>L</sub> =10KΩ	27			
V <sub>OL</sub>	最大低电平输出电压摆幅	V <sub>CC</sub> =5V, R <sub>L</sub> =10KΩ			20	mV
C <sub>MR</sub>	共模抑制	V <sub>CC</sub> =30V, R <sub>S</sub> =10KΩ	65*			dB
P <sub>SR</sub>	电源电压抑制	V <sub>CC</sub> =30V	65*			dB
C <sub>S</sub>	通道隔离度	f=1KHz 至 20KHz, V <sub>CC</sub> =30V	120			dB
I <sub>SC</sub>	对地最大输出短路电流	V <sub>CC</sub> =5.0V			60*	mA
I <sub>source</sub>	最小输出源电流	V <sub>IN+</sub> =1V, V <sub>IN-</sub> =0V, V <sub>CC</sub> =15V, V <sub>O</sub> =0V	10			mA
I <sub>sink</sub>	最小输出拉电流	V <sub>IN+</sub> =0V, V <sub>IN-</sub> =1V, V <sub>CC</sub> =15V,	5			mA
		V <sub>O</sub> =15V	10*			
		V <sub>IN+</sub> =0V, V <sub>IN-</sub> =1V, V <sub>CC</sub> =15V, V <sub>O</sub> =0.2V	12*			μA
V <sub>IDR</sub>	差分输入电压范围	所有V <sub>IN</sub> ≥ GND 或 V-Supply (如使用)			V <sub>CC</sub> *	V

\*=@25°C

## 典型特性

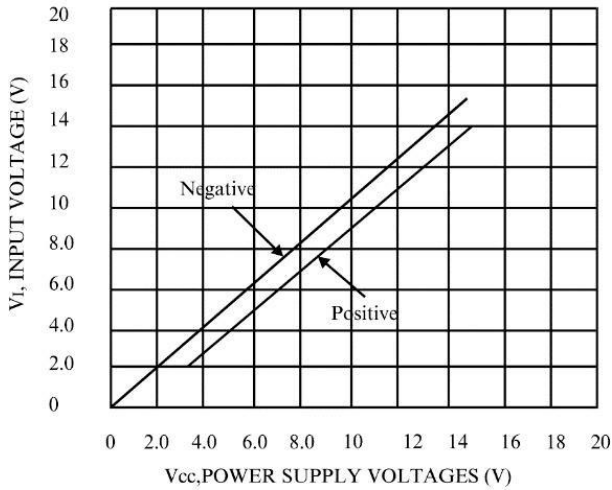


图 1. 输入电压范围

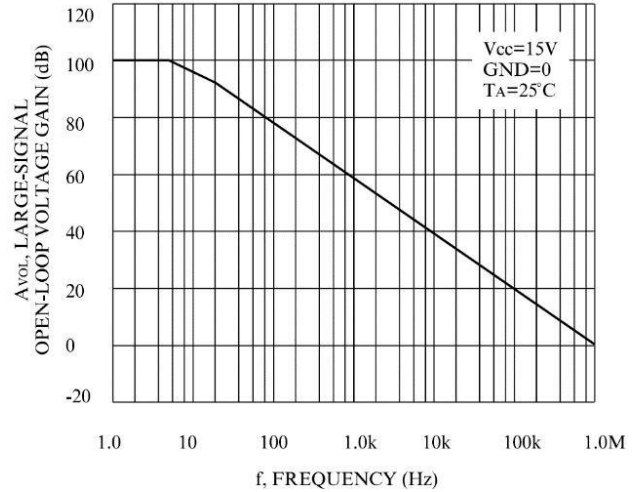


图 2. 开环频率

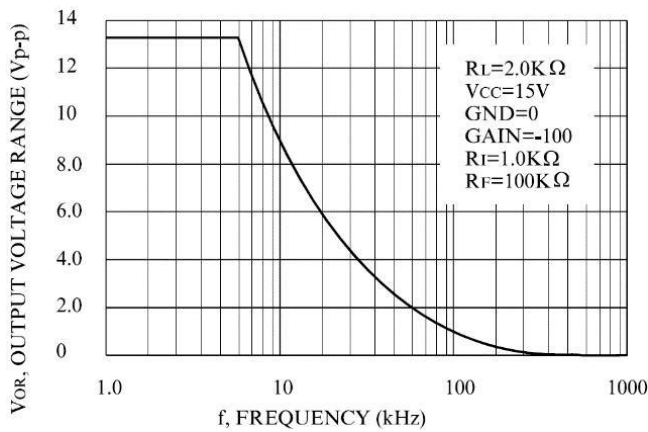


图 3. 大信号频率响应

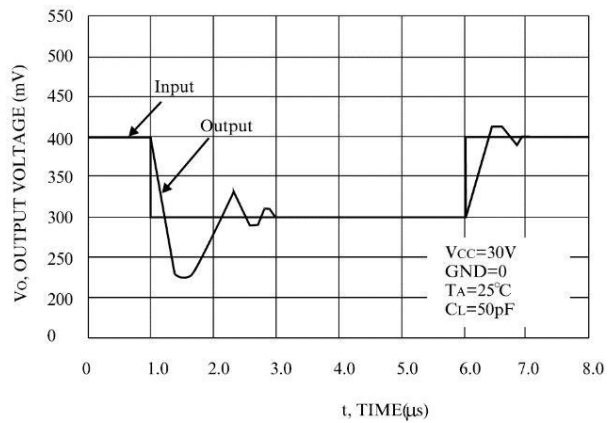


图 4. 小信号电压伴随脉冲响应 (非反相)

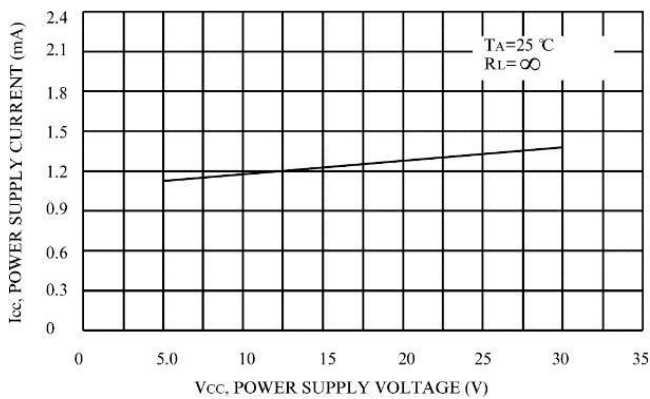


图 5. 供电电源供电电流与供电电压关系

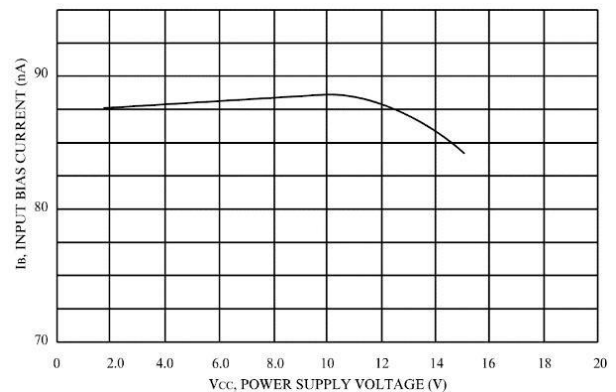
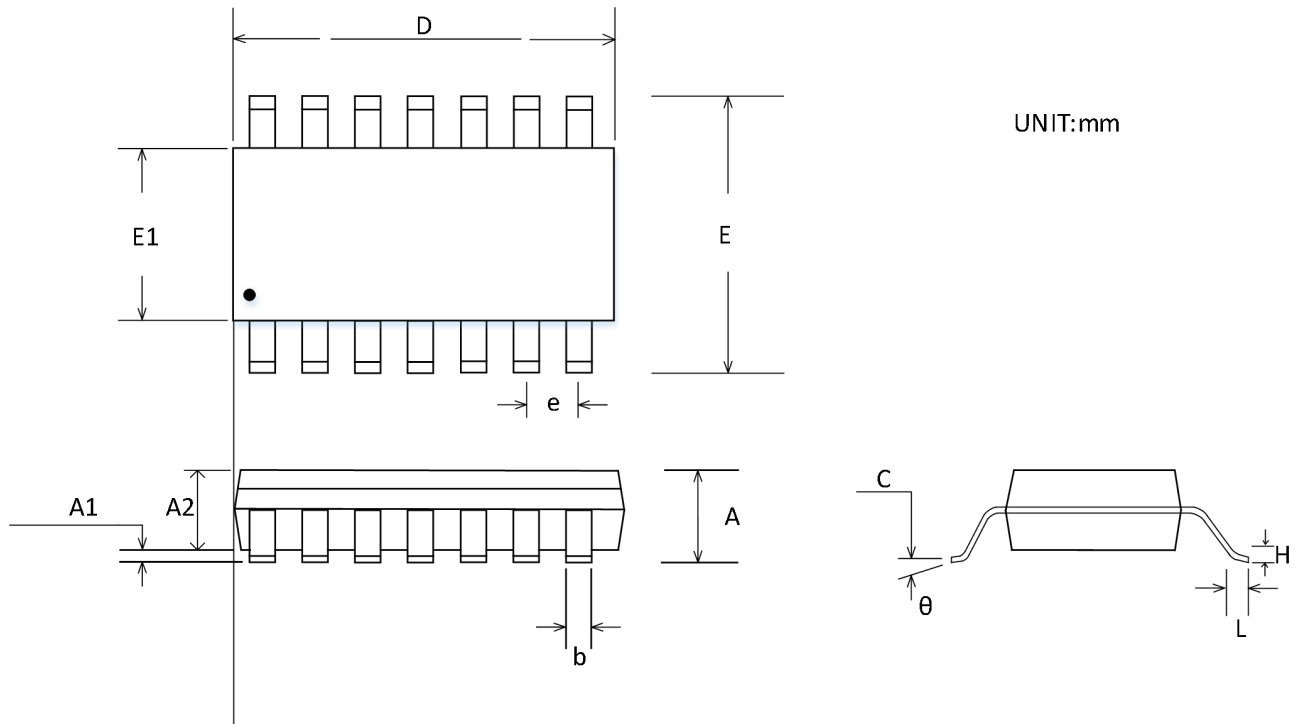


图 6. 输入偏置电流与供电电源供电电压关系

## 封装尺寸及结构

### SOIC-14(SOP14)



符号	尺寸 (mm)		尺寸 (in)	
	最小值	最大值	最小值	最大值
A	1.350	1.750	0.053	0.069
A1	0.100	0.250	0.004	0.010
A2	1.350	1.550	0.053	0.061
b	0.310	0.510	0.012	0.020
c	0.100	0.250	0.004	0.010
D	8.450	8.850	0.333	0.348
E	5.800	6.200	0.228	0.244
E1	3.800	4.000	0.150	0.157
e	1.270 BSC		0.050 BSC	
L	0.400	1.270	0.016	0.050
$\theta$	0°	8°	0°	8°

## 包装/订购信息

产品型号	温度范围	产品封装	丝印	包装数量
CBM2902AS14	-40°C~105°C	SOP-14	CBM2902AS	编带和卷盘,每卷 2500
CBM2902AS14-RL	-40°C~105°C	SOP-14	CBM2902AS	编带和卷盘,每卷 3000
CBM2902AS14-REEL	-40°C~105°C	SOP-14	CBM2902AS	编带和卷盘,每卷 4000
CBM2902ATS14	-40°C~105°C	TSSOP-14	CBM2902AT	编带和卷盘,每卷 2500
CBM2902ATS14-RL	-40°C~105°C	TSSOP-14	CBM2902AT	编带和卷盘,每卷 3000
CBM2902ATS14-REEL	-40°C~105°C	TSSOP-14	CBM2902AT	编带和卷盘,每卷 4000