

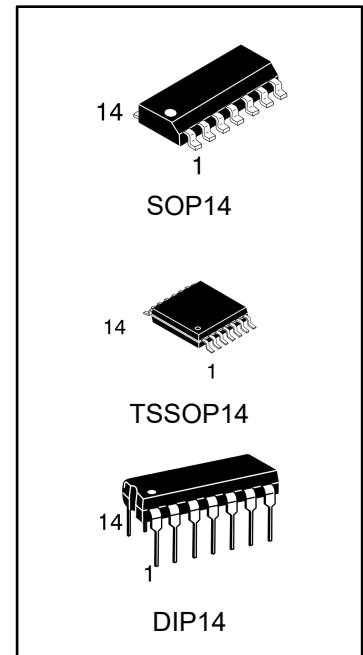
4 通道二输入与非门电路

产品说明

CD4093B 电路包含 4 个相同的二输入与非门模块, 所有输入端口均加入施密特触发器以提高电路抗干扰能力, 与非门的两个输入端的施密特触发器输入门限不同。

其主要特点如下:

- 所有输入端含有施密特触发器
- 二输入与非门的两个输入端输入门限不同
- 可适应最高 18V 的操作电压



产品订购信息

产品名称	封装	打印名称	包装	包装数量
CD4093BE	DIP14	CD4093BE	管装	1000 只/盒
CD4093BM/TR	SOP14	CD4093B	编带	2500 只/盘
CD4093BMT/TR	TSSOP14	CD4093B	编带	2500 只/盘

功能框图及引脚说明

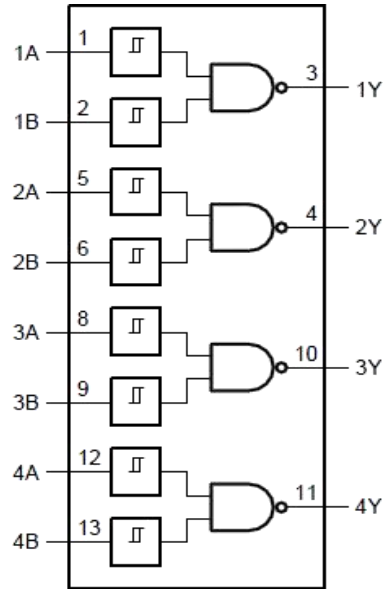


图 1、整体功能框图

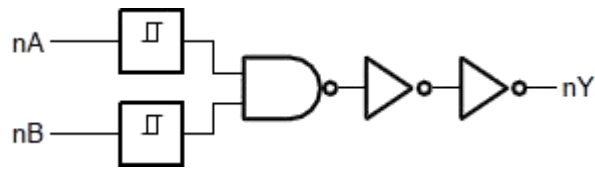


图 2、单路功能框图

引脚排列图

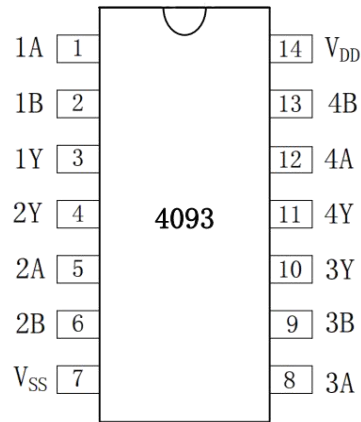


图 3、引脚排列图

引脚说明

引脚	符号	功能	引脚	符号	功能
1	1A	与非门1 输入端	8	3A	与非门3 输入端
2	1B	与非门1 输入端	9	3B	与非门3 输入端
3	1Y	与非门1 输出端	10	3Y	与非门3 输出端
4	2Y	与非门2 输出端	11	4Y	与非门4 输出端
5	2A	与非门2 输入端	12	4A	与非门4 输入端
6	2B	与非门2 输入端	13	4B	与非门4 输入端
7	VSS	参考地	14	VDD	参考电源

真值表

输入		输出
nA	nB	nY
L	L	H
L	H	H
H	L	H
H	H	L

注释：H=高电平；L=低电

电特性

极限参数 (GND=0V)

参数名称	符号	条件	最小	最大	单位
电源电压	V _{DD}		-0.5	+18	V
钳位二极管电流	I _{Ik}	V _I < -0.5V or V _I > V _{DD} + 0.5V	—	±10	mA
钳位二极管电流	I _{ok}	V _O < -0.5V or V _O > V _{DD} + 0.5V	—	±10	Ma
输入电压	V _I		-0.5	V _{DD} +0.5	V
输入输出电流	I _{I/O}	-0.5V < V _O < V _{CC} + 0.5V	—	±10	mA
电源电流	I _{DD} , I _{GND}		—	±50	mA
贮存温度	T _{stg}		-65	+150	°C
功耗	P _{tot}	DIP	—	750	mW
		SOP	—	500	
焊接温度	T _L	10 秒	DIP	245	°C
			SOP	250	

注：1. DIP14 封装：温度高于 70°C 时，温度每升高 1°C，额定功耗减 12mW。

2. SOP14 封装：温度高于 70°C 时，温度每升高 1°C，额定功耗减少 8mW。

推荐使用条件

参数名称	符号	最小	典型	最大	单位	
电源电压	V _{CC}	3	—	15	V	
输入电压	V _I	0	—	V _{DD}	V	
工作环境温度	T _{amb}	-40	—	85	°C	
输入上升和下降时间	V _{CC} =5.0V	Δt/ΔV	—	—	3.75	ns/V
	V _{CC} =10V		—	—	0.5	ns/V
	V _{CC} =15V		—	—	0.08	ns/V

电气特性

直流参数 1 (Tamb =25℃, GND=0V)

参数名称	符号	测试条件			最小	典型	最大	单位
		V _O (V)	V _{IN} (V)	V _{DD} (V)				
静态电流	I _{DD}	—	0,5	5	—	0.02	1	uA
		—	0,10	10	—	0.02	2	
		—	0,15	15	—	0.02	4	
		—	0,20	20	—	0.04	20	
输入高电平电压	V _{IH}	—	—	5	2.2	2.9	—	V
		—	—	10	4.6	5.9	—	
		—	—	15	6.8	8.8	—	
输入低电平电压	V _{IL}	—	—	5	—	1.9	2.8	V
		—	—	10	—	3.9	5.2	
		—	—	15	—	5.8	7.4	
输出低电平电流	I _{OL}	0.4	0,5	5	0.51	1	—	mA
		0.5	0,10	10	1.3	2.6	—	
		1.5	0,15	15	3.4	6.8	—	
输出高电平电流	I _{OH}	4.6	0,5	5	-0.51	-1	—	mA
		2.5	0,5	5	-1.6	-3.2	—	
		9.5	0,10	10	-1.3	-2.6	—	
		13.5	0,15	15	-3.4	-6.8	—	
输出低电平电压	V _{OL}	—	0,5	5	—	0	0.05	V
		—	0,10	10	—	0	0.05	
		—	0,15	15	—	0	0.05	
输出高电平电压	V _{OH}	—	0,5	5	4.95	5	—	V
		—	0,10	10	9.95	10	—	
		—	0,15	15	14.95	15	—	
输入电流	I _{IN}	—	0,18	18	—	±10 ⁻⁵	±0.1	uA

交流参数 1 (Tamb =25℃, tr=tf=20ns, C_L=50pF, R_L=200KΩ)

参数名称	符号	测试条件	最小	典型	最大	单位
nB 到nY 的传输延时	t _{PHL} /t _{PLH}	V _{CC} =5.0V	—	190	380	ns
		V _{CC} =10V	—	90	180	ns
		V _{CC} =15V	—	65	130	ns
输出转换时间	t _{THL} /t _{TLH}	V _{CC} =5.0V	—	100	200	ns
		V _{CC} =10V	—	50	100	ns
		V _{CC} =15V	—	40	80	ns
电源损耗电容量	CPD	V _I =GND to V _{CC}	—	5	7.5	pF

交流参数测试图及波形

交流波形

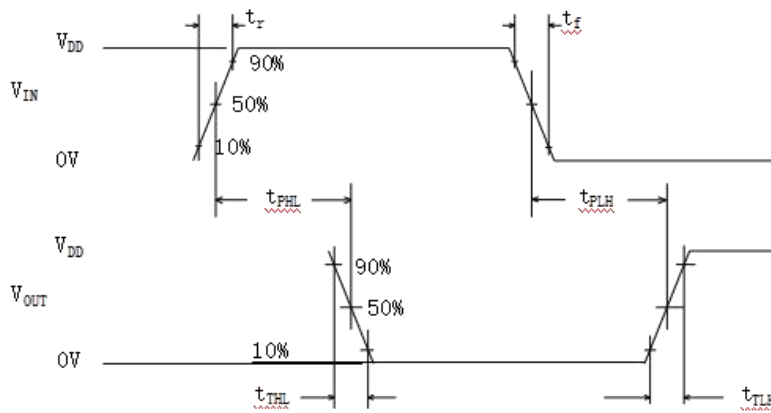


图 4 输入 (nA, nB) 到输出 (nY) 延时波形图

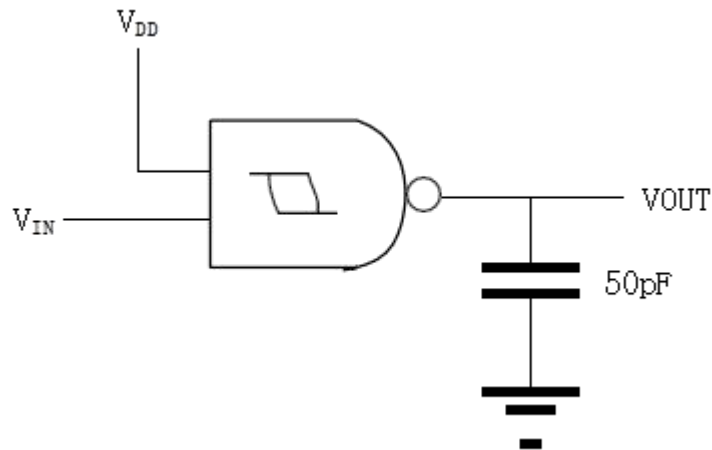


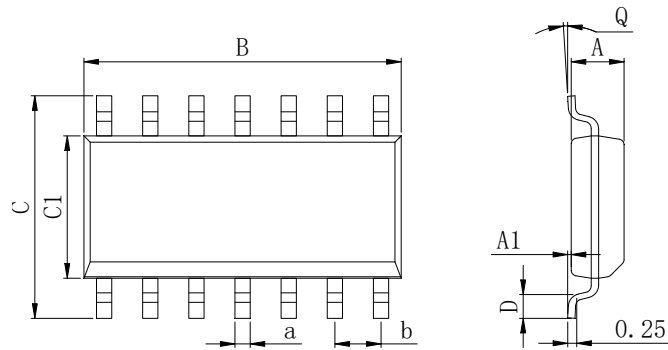
图 5、AC 测试线路图

注：RT：终端电阻须与信号源发生器的输出阻抗匹配

CL：负载电容须包括夹具有探针电容

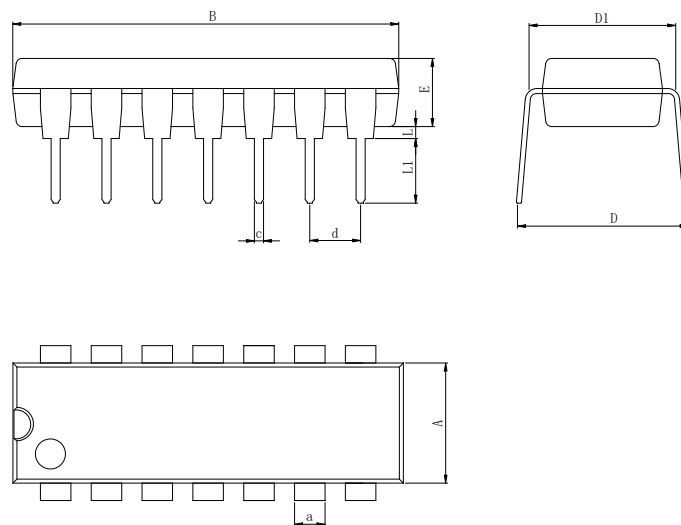
封装外形尺寸

SOP14



Dimensions In Millimeters(SOP14L)									
Symbol:	A	A1	B	C	C1	D	Q	a	b
Min:	1.35	0.05	8.55	5.80	3.80	0.40	0°	0.35	1.27 BSC
Max:	1.55	0.20	8.75	6.20	4.00	0.80	8°	0.45	

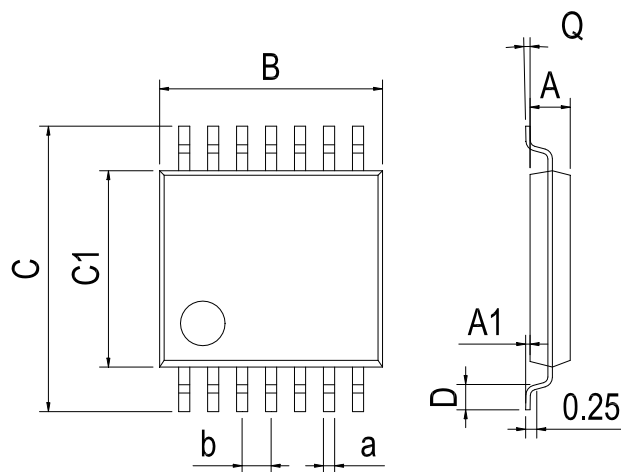
DIP14



Dimensions In Millimeters(DIP14)										
Symbol:	A	B	D	D1	E	L	L1	a	c	d
Min:	6.10	18.94	8.40	7.42	3.10	0.50	3.00	1.50	0.40	2.54
Max:	6.68	19.56	9.00	7.82	3.55	0.70	3.60	1.55	0.50	BSC

封装外型尺寸

TSSOP14



Dimensions In Millimeters(TSSOP14)									
Symbol:	A	A1	B	C	C1	D	Q	a	b
Min:	0.85	0.05	4.90	6.20	4.30	0.40	0°	0.20	0.65 BSC
Max:	0.95	0.20	5.10	6.60	4.50	0.80	8°	0.25	

重要声明:

华冠半导体保留未经通知更改所提供的产品和服务。客户在订货前应获取最新的相关信息，并核实这些信息是否最新且完整的。华冠半导体对篡改过的文件不承担任何责任或义务。

客户在使用华冠半导体产品进行系统设计和整机制造时有责任遵守安全标准并采取安全措施。您将自行承担以下全部责任：针对您的应用选择合适的华冠半导体产品；设计、验证并测试您的应用；确保您的应用满足相应标准以及任何其他安全、安保或其他要求。以避免潜在风险可能导致人身伤害或财产损失情况的发生。

华冠半导体产品未获得生命支持、军事、航空航天等领域应用之许可，华冠半导体将不承担产品在这些领域应用造成的后果。

华冠半导体所生产半导体产品的性能提供技术和可靠性数据（包括数据表）、设计资源（包括参考设计）、应用或其他设计建议、网络工具、安全信息和其他资源，不保证没有瑕疵且不做任何明示或暗示的担保，测试和其他质量控制技术的使用只限于华冠半导体的质量保证范围内。每个器件并非所有参数均需要检测。

华冠半导体的文档资料，授权您仅可将这些资源用于研发本资料所述的产品的应用。您无权使用任何其他华冠半导体知识产权或任何第三方知识产权。严禁对这些资源进行其他复制或展示，您应全额赔偿因在这些资源的使用中对华冠半导体及其代理造成的任何索赔、损害、成本、损失和债务，华冠半导体对此概不负责。