

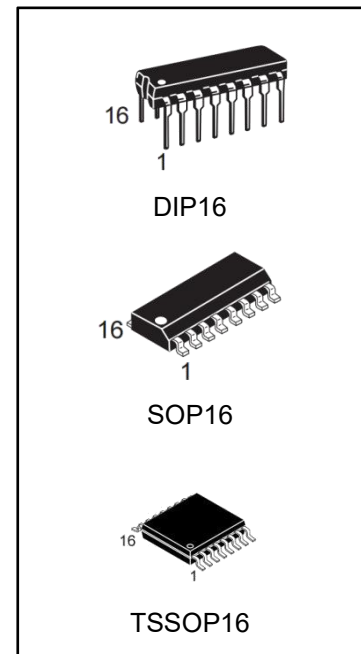
14 位二进制分频器/振荡器

产品说明

CD4060B 是一款 14bit 二进制计数器, 电路包含振荡器驱动模块和一个 14 位的二进制计数器模块。电路可以通过外围电路将振荡器驱动模块用作 RC 振荡器或用作晶振的驱动。电路提供复位端口 (RESET) 用于复位计数器的计数值同时控制振荡器模块的开关。当复位端口为高电平时, 将复位计数器 (复位值 0000H) 并关闭振荡器。计数器中所有的触发器都是异步边沿触发式的。计数器的计数状态在 ϕ_i (ϕ_o) 的下降沿改变。

其主要特点如下:

- 宽电压工作范围
- 15V 时适应 12MHz 工作频率
- 提供高电平有效的复位功能
- 规范对称的输出特性
- 5V, 10V 和 15V 参数评测



产品订购信息

产品名称	封装	打印名称	包装	包装数量
CD4060BE	DIP16	CD4060BE	管装	1000 只/盒
CD4060BM/TR	SOP16	CD4060B	编带	2500 只/盘
CD4060BMT/TR	TSSOP16	CD4060B	编带	2500 只/盘

功能框图

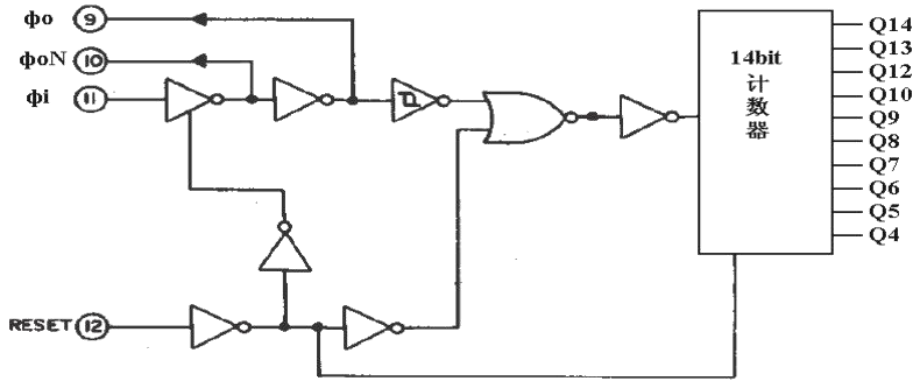


图 1、整体功能框图

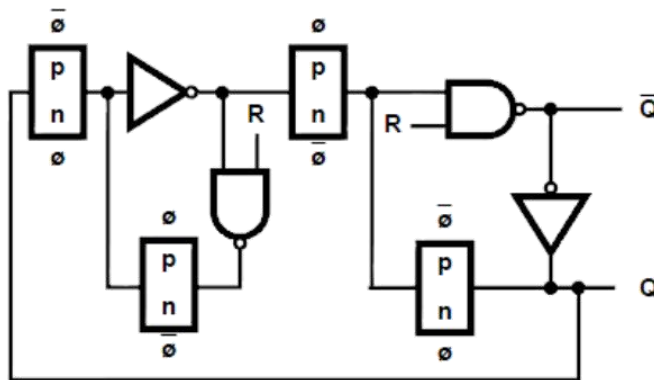


图 2、单路功能框图

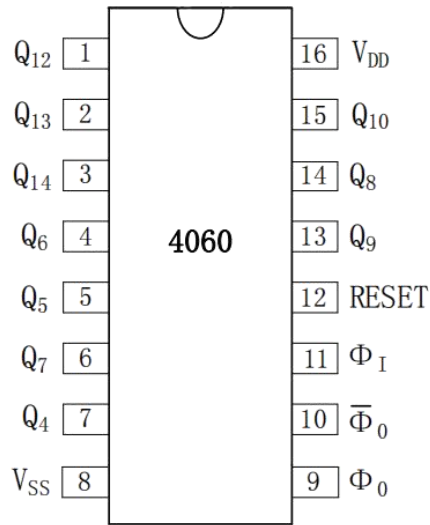
引脚排列图


图 3、引脚排列图

引脚说明

引脚	符 号	功 能	引脚	符 号	功 能
1	Q12	计数器第 12 位输出	9	$\Phi 0$	振荡器驱动输出端 1
2	Q13	计数器第 13 位输出	10	$\bar{\Phi} 0$	振荡器驱动输出端 2
3	Q14	计数器第 14 位输出	11	ΦI	振荡器驱动输入端
4	Q6	计数器第 6 位输出	12	RESET	复位, 高电平复位
5	Q5	计数器第 5 位输出	13	Q9	计数器第 9 位输出
6	Q7	计数器第 7 位输出	14	Q8	计数器第 8 位输出
7	Q4	计数器第 4 位输出	15	Q10	计数器第 10 位输出
8	VSS	地	16	VDD	电源

电特性

极限参数：符合 IEC 60134 标准, GND=0V)

参数名称	符号	条件	最小	最大	单位
电源电压	V_{CC}		-0.5	+20	V
输入电压范围	V_{IK}		$V_{DD}-0.5V$	$V_{DD}+0.5V$	mA
输入电流	I_{IK}	$V_O < -0.5V$ or $V_O > V_{CC} + 0.5V$	—	10	mA
贮存温度	T_{stg}		-65	+150	°C
功耗	P_{tot}	DIP	—	750	mW
		SOP	—	500	
焊接温度	T_L	10 秒	DIP	245	°C
			SOP	250	

注：1. DIP16 封装：温度高于 70°C 时，温度每升高 1°C，额定功耗减 12mW。

2. SOP16 封装：温度高于 70°C 时，温度每升高 1°C，额定功耗减少 8mW。

推荐使用条件

参数名称	符号	最小	典型	最大	单位
电源电压	V_{CC}	2.0	5.0	20	V
输入电压	V_I	0	—	V_{CC}	V
输出电压	V_O	0	—	V_{CC}	V
工作环境温度	T_{amb}	-40		+85	°C
输入上升和 下降时间	$V_{CC}=2.0V$	$\Delta t/\Delta V$	—	625	ns/V
	$V_{CC}=4.5V$		—	139	ns/V
	$V_{CC}=6.0V$		—	83	ns/V

电气特性

直流参数 ($T_{amb} = 25^\circ C$, GND=0V)

参数名称	符号	测试条件			最小	典型	最大	单位
		V_O (V)	V_{IN} (V)	V_O (V)				
静态电流	I_{DD}	—	0,5	5	—	0.04	5	uA
		—	0,10	10	—	0.04	10	
		—	0,15	15	—	0.04	20	
		—	0,20	20	—	0.08	100	
输出低电平电流	I_{OL}	0.4	0, 5	5	0.51	1	—	mA
		0.5	0,10	10	1.3	2.6	—	
		1.5	0,15	15	3.4	6.8	—	
输出高电平电流	I_{OH}	4.6	0,5	5	-0.51	-1	—	mA
		2.5	0, 5	5	-1.6	-3.2	—	
		9.5	0,10	10	-1.3	-2.6	—	

		13.5	0,15	15	-3.4	-6.8	—	
输出低电平电压	V _{OL}	—	0, 5	5	—	0	0.05	V
		—	0,10	10	—	0	0.05	
		—	0,15	15	—	0	0.05	
输出高电平电压	V _{OH}	—	0, 5	5	4.95	5	—	V
		—	0,10	10	9.95	10	—	
		—	0,15	15	14.95	15	—	
输入低电平电压	V _{IL}	0.5,4.5	—	5	—	—	1.5	V
		1,9	—	10	—	—	3	
		1.5,13.5	—	15	—	—	4	
输入高电平电压	V _{OH}	0.5,4.5	—	5	3.5	—	—	V
		1,9	—	10	7	—	—	
		1.5,13.5	—	15	11	—	—	
输入电流	I _{IN}	—	0,18	18	—	±10 ⁻⁵	±0.1	uA

交流参数 (T_{amb} =25℃, GND=0V, tr=tf=20ns,CL=50pF,RL=200KΩ)

参数名称	符号	测试条件	最小	典型	最大	单位	
ΦI到Q4 输出 传输延时	t _{PHL} ,t _{PLH}		5	—	370	740	ns
			10	—	150	300	
			15	—	100	200	
Qn 到 Qn+1 传输延时	t _{PHL} ,t _{PLH}		5	—	100	200	
			10	—	50	100	
			15	—	40	80	
转换时间	t _{THL} ,t _{TLH}		5	—	100	200	
			10	—	50	100	
			15	—	40	80	
最小输入脉宽宽度	t _w	f=100KHz	5	—	50	100	
			10	—	20	40	
			15	—	15	30	
最大输入脉冲频率	f _{φI}		5	3.5	7	—	MHz
			10	8	16	—	
			15	12	24	—	
RC 振荡输出频率	F	CX=200pF RS=560KΩ RX=50Ω	5	—	23±10%	—	
			10	—	24±10%	—	
			15	—	25±10%	—	
		5to10	—	1.5	—		
		10to15	—	0.5	—		

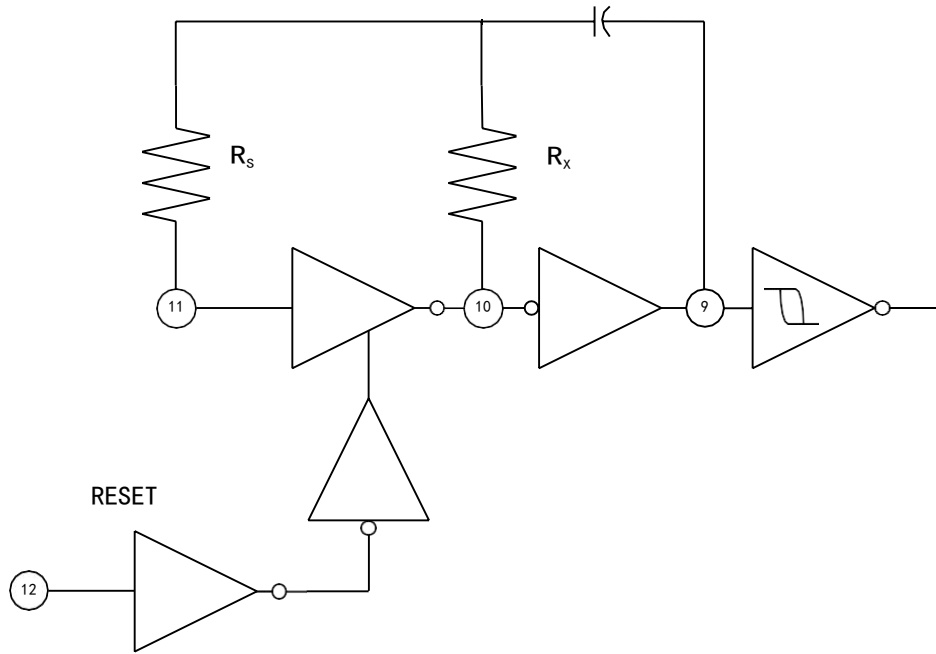
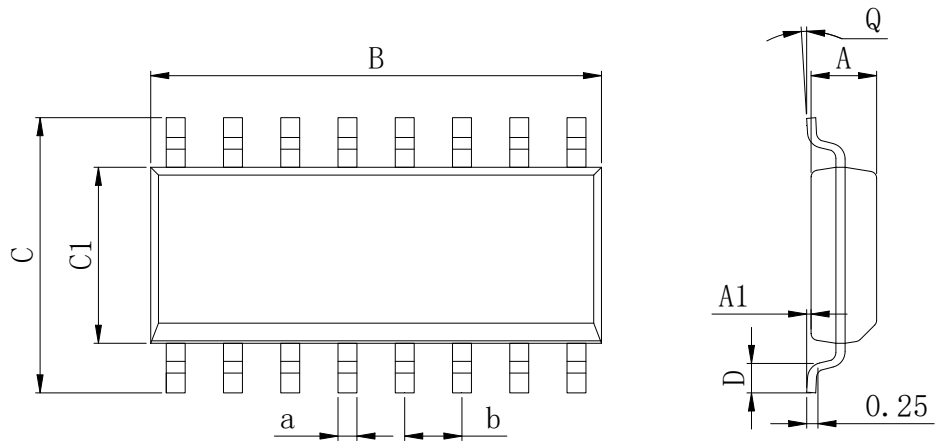


图 4、RC 振荡应用外围线

封装外型尺寸

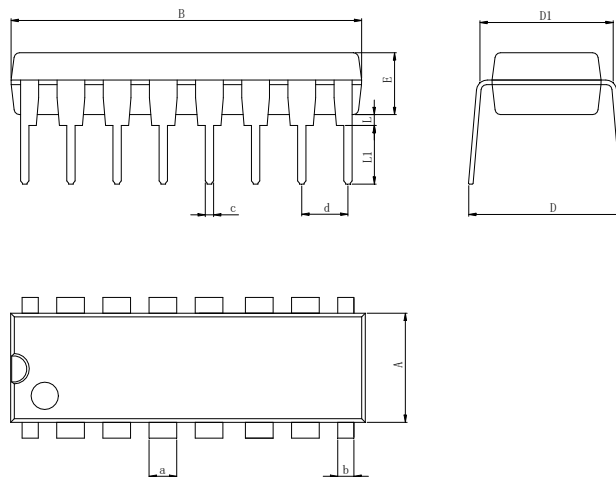
SOP16



Dimensions In Millimeters(SOP16)

Symbol:	A	A1	B	C	C1	D	Q	a	b
Min:	1.35	0.05	9.80	5.80	3.80	0.40	0	0.35	1.27 BSC
Max:	1.55	0.20	10.0	6.20	4.00	0.80	8	0.45	

DIP-16

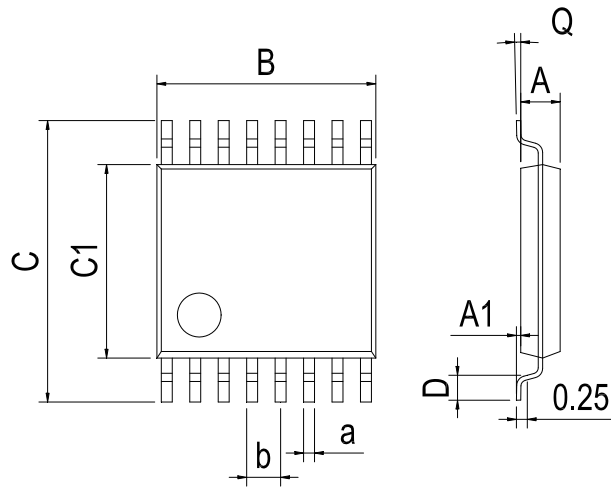


Dimensions In Millimeters(DIP16)

Symbol:	A	B	D	D1	E	L	L1	a	b	d
Min:	6.10	9.00	18.94	7.42	3.10	0.50	3.00	1.50	0.85	2.54 BSC
Max:	6.68	9.50	19.56	7.82	3.55	0.70	3.60	1.55	0.90	

封装外型尺寸

TSSOP16



Dimensions In Millimeters(TSSOP16)									
Symbol:	A	A1	B	C	C1	D	Q	a	b
Min:	0.85	0.05	4.90	6.20	4.30	0.40	0°	0.20	0.65 BSC
Max:	0.95	0.20	5.10	6.60	4.50	0.80	8°	0.25	

重要声明：

华冠半导体保留未经通知更改所提供的产品和服务。客户在订货前应获取最新的相关信息，并核实这些信息是否最新且完整的。华冠半导体对篡改过的文件不承担任何责任或义务。

客户在使用华冠半导体产品进行系统设计和整机制造时有责任遵守安全标准并采取安全措施。您将自行承担以下全部责任：针对您的应用选择合适的华冠半导体产品；设计、验证并测试您的应用；确保您的应用满足相应标准以及任何其他安全、安保或其他要求。以避免潜在风险可能导致人身伤害或财产损失情况的发生。

华冠半导体产品未获得生命支持、军事、航空航天等领域应用之许可，华冠半导体将不承担产品在这些领域应用造成的后果。

华冠半导体所生产半导体产品的性能提供技术和可靠性数据（包括数据表）、设计资源（包括参考设计）、应用或其他设计建议、网络工具、安全信息和其他资源，不保证没有瑕疵且不做任何明示或暗示的担保，测试和其他质量控制技术的使用只限于华冠半导体的质量保证范围内。每个器件并非所有参数均需要检测。

华冠半导体的文档资料，授权您仅可将这些资源用于研发本资料所述的产品的应用。您无权使用任何其他华冠半导体知识产权或任何第三方知识产权。严禁对这些资源进行其他复制或展示，您应全额赔偿因在这些资源的使用中对华冠半导体及其代理造成的任何索赔、损害、成本、损失和债务，华冠半导体对此概不负责。