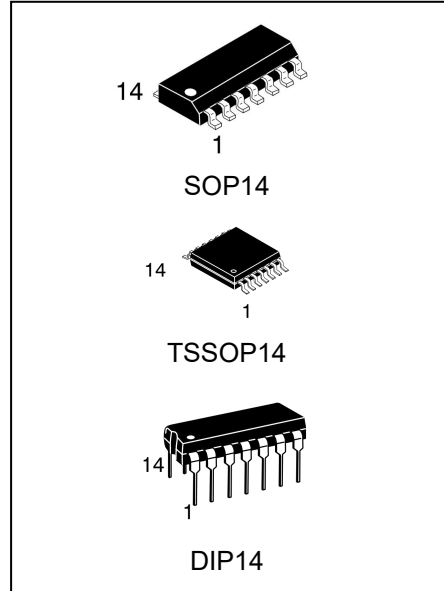


4 路 2 输入与非门

产品说明

CD4011B 是一块 4 路 2 输入与非门电路, 所有的输出部分均带有缓冲器, 可以提高抗干扰能力, 并且可以降低对输出阻抗的要求。

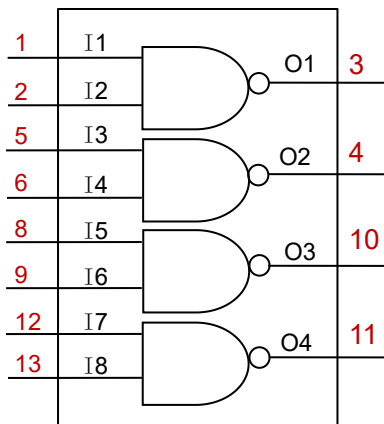
CD4011B 采用 DIP14 / SOP14 / TSSOP14 封装形式。



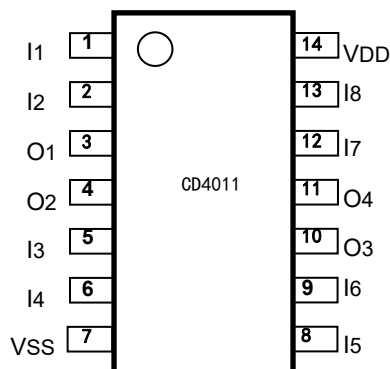
产品订购信息

产品名称	封装	打印名称	包装	包装数量
CD4011BE	DIP14	CD4011BE	管装	1000 只/盒
CD4011BM/TR	SOP14	CD4011B	编带	2500 只/盘
CD4011BMT/TR	TSSOP14	CD4011B	编带	2500 只/盘

功能框



引脚排列图



引脚说明

引脚	符号	功能	引脚	符号	功能
1	I ₁	输入端	8	I ₅	输入端
2	I ₂	输入端	9	I ₆	输入端
3	O ₁	输出端	10	O ₃	输出端
4	O ₂	输出端	11	O ₄	输出端
5	I ₃	输入端	12	I ₇	输入端
6	I ₄	输入端	13	I ₈	输入端
7	V _{SS}	地	14	V _{DD}	电源

电特性

极限参数 除非另有规定, T_{amb}=25℃

参数名称	符号	条件	额定值	单位	
电源电压	V _{DD}		-0.5~18	V	
输入电压	V _I		-0.5~V _{DD} +0.5	V	
输入输出电流	±I		±10	mA	
功耗	P _{tot}	DIP, T _{amb} = -40 to +70℃ (1)	750	mW	
		SOP, T _{amb} = -40 to +70℃ (2)	500		
输出功率	P		100	mW	
工作环境温度	T _{amb}		-40~+85	℃	
贮存温度	T _{stg}		-65~+150	℃	
焊接温度	T _L	10 秒	DIP 封装电路	245	℃
			SOP 封装电路	250	

注:

1.DIP 封装: 当 T_{amb} 大于 70℃时, 温度每升高 1℃, 额定功耗减少 12mW。

2.SOP 封装: 当 T_{amb} 大于 70℃时, 温度每升高 1℃, 额定功耗减少 8mW。

直流电气特性

除非另有规定, $V_{SS}=0V$, $T_{amb}=25^{\circ}C$ 。

参数名称	符号	测试条件	最小	典型	最大	单位
静态电流	I _{DD}	$V_i=V_{SS}$ 或 V_{DD} ; $I_o=0$	$V_{DD}=5V$		7.5	μA
			$V_{DD}=10V$		15.0	
			$V_{DD}=15V$		30.0	
输出低电平电压	V _{OL}	$V_i=V_{SS}$ 或 V_{DD} , $ I_o < 1\mu A$	$V_{DD}=5V$		0.05	V
			$V_{DD}=10V$		0.05	
			$V_{DD}=15V$		0.05	
输出高电平电压	V _{OH}	$V_i=V_{SS}$ 或 V_{DD} , $ I_o < 1\mu A$	$V_{DD}=5V$	4.95		V
			$V_{DD}=10V$	9.95		
			$V_{DD}=15V$	14.95		
输入低电平	V _{IL}	$V_o=0.5V$ 或 $4.5V$, $ I_o < 1\mu A$	$V_{DD}=5V$		1.5	V
		$V_o=1.0V$ 或 $9.0V$, $ I_o < 1\mu A$	$V_{DD}=10V$		3.0	
		$V_o=1.5V$ 或 $13.5V$, $ I_o < 1\mu A$	$V_{DD}=15V$		4.0	
输入高电平	V _{IH}	$V_o=0.5V$ 或 $4.5V$, $ I_o < 1\mu A$	$V_{DD}=5V$	3.5		V
		$V_o=1.0V$ 或 $9.0V$, $ I_o < 1\mu A$	$V_{DD}=10V$	7.0		
		$V_o=1.5V$ 或 $13.5V$, $ I_o < 1\mu A$	$V_{DD}=15V$	11.0		
输出低电平电流	I _{OL}	$V_o=0.4V$, $V_i=0$ 或 $5V$	$V_{DD}=5V$	0.44		mA
		$V_o=0.5V$, $V_i=0$ 或 $10V$	$V_{DD}=10V$	1.1		
		$V_o=1.5V$, $V_i=0$ 或 $15V$	$V_{DD}=15V$	3.0		
输出高电平电流	-I _{OH}	$V_o=4.6V$, $V_i=0$ 或 $5V$	$V_{DD}=5V$	0.44		mA
		$V_o=9.5V$, $V_i=0$ 或 $10V$	$V_{DD}=10V$	1.1		
		$V_o=13.5V$, $V_i=0$ 或 $15V$	$V_{DD}=15V$	3.0		
输出高电平电流	-I _{OH}	$V_o=2.5V$, $V_i=0$ 或 $5V$	$V_{DD}=5V$	1.4		mA
输入漏电流	$\pm I_{IN}$	$V_{IN}=0$ 或 $15V$	$V_{DD}=15V$		0.3	μA

除非另有规定, $V_{SS}=0V$, $T_{amb}=40^{\circ}C$ 。

参数名称	符号	测试条件	最小	典型	最大	单位
静态电流	IDD	$V_i=V_{SS}$ 或 V_{DD} ; $I_o=0$	$V_{DD}=5V$		1.0	μA
			$V_{DD}=10V$		2.0	
			$V_{DD}=15V$		4.0	
输出低电平电压	VOL	$V_i=V_{SS}$ 或 V_{DD} , $ I_O < 1\mu A$	$V_{DD}=5V$		0.05	V
			$V_{DD}=10V$		0.05	
			$V_{DD}=15V$		0.05	
输出高电平电压	VOH	$V_i=V_{SS}$ 或 V_{DD} , $ I_O < 1\mu A$	$V_{DD}=5V$	4.95		V
			$V_{DD}=10V$	9.95		
			$V_{DD}=15V$	14.95		
输入低电平	VIL	$V_o=0.5V$ 或 $4.5V$, $ I_O < 1\mu A$	$V_{DD}=5V$		1.5	V
		$V_o=1.0V$ 或 $9.0V$, $ I_O < 1\mu A$	$V_{DD}=10V$		3.0	
		$V_o=1.5V$ 或 $13.5V$, $ I_O < 1\mu A$	$V_{DD}=15V$		4.0	
输入高电平	VIH	$V_o=0.5V$ 或 $4.5V$, $ I_O < 1\mu A$	$V_{DD}=5V$	3.5		V
		$V_o=1.0V$ 或 $9.0V$, $ I_O < 1\mu A$	$V_{DD}=10V$	7.0		
		$V_o=1.5V$ 或 $13.5V$, $ I_O < 1\mu A$	$V_{DD}=15V$	11.0		
输出低电平电流	IOL	$V_o=0.4V$, $V_i=0$ 或 $5V$	$V_{DD}=5V$	0.52		mA
		$V_o=0.5V$, $V_i=0$ 或 $10V$	$V_{DD}=10V$	1.3		
		$V_o=1.5V$, $V_i=0$ 或 $15V$	$V_{DD}=15V$	3.6		
输出高电平电流	-IOH	$V_o=4.6V$, $V_i=0$ 或 $5V$	$V_{DD}=5V$	0.52		mA
		$V_o=9.5V$, $V_i=0$ 或 $10V$	$V_{DD}=10V$	1.3		
		$V_o=13.5V$, $V_i=0$ 或 $15V$	$V_{DD}=15V$	3.6		
输出高电平电流	-IOH	$V_o=2.5V$, $V_i=0$ 或 $5V$	$V_{DD}=5V$	1.7		mA
输入漏电流	$\pm I_{IN}$	$V_{IN}=0$ 或 $15V$	$V_{DD}=15V$		0.3	μA

除非另有规定, $V_{SS}=0V$, $T_{amb}=85^{\circ}C$ 。

参数名称	符号	测试条件	最小	典型	最大	单位
静态电流	I_{DD}	$V_I=V_{SS}$ 或 V_{DD} ; $I_o=0$	$V_{DD}=5V$		7.5	μA
			$V_{DD}=10V$		15.0	
			$V_{DD}=15V$		30.0	
输出低电平电压	V_{OL}	$V_I=V_{SS}$ 或 V_{DD} , $ I_o < 1\mu A$	$V_{DD}=5V$		0.05	V
			$V_{DD}=10V$		0.05	
			$V_{DD}=15V$		0.05	
输出高电平电压	V_{OH}	$V_I=V_{SS}$ 或 V_{DD} , $ I_o < 1\mu A$	$V_{DD}=5V$	4.95		V
			$V_{DD}=10V$	9.95		
			$V_{DD}=15V$	14.95		
输入低电平	V_{IL}	$V_O=0.5V$ 或 $4.5V$, $ I_o < 1\mu A$	$V_{DD}=5V$		1.5	V
		$V_O=1.0V$ 或 $9.0V$, $ I_o < 1\mu A$	$V_{DD}=10V$		3.0	
		$V_O=1.5V$ 或 $13.5V$, $ I_o < 1\mu A$	$V_{DD}=15V$		4.0	
输入高电平	V_{IH}	$V_O=0.5V$ 或 $4.5V$, $ I_o < 1\mu A$	$V_{DD}=5V$	3.5		V
		$V_O=1.0V$ 或 $9.0V$, $ I_o < 1\mu A$	$V_{DD}=10V$	7.0		
		$V_O=1.5V$ 或 $13.5V$, $ I_o < 1\mu A$	$V_{DD}=15V$	11.0		
输出低电平电流	I_{OL}	$V_O=0.4V$, $V_I=0$ 或 $5V$	$V_{DD}=5V$	0.36		mA
		$V_O=0.5V$, $V_I=0$ 或 $10V$	$V_{DD}=10V$	0.9		
		$V_O=1.5V$, $V_I=0$ 或 $15V$	$V_{DD}=15V$	2.4		
输出高电平电流	$-I_{OH}$	$V_O=4.6V$, $V_I=0$ 或 $5V$	$V_{DD}=5V$	0.36		mA
		$V_O=9.5V$, $V_I=0$ 或 $10V$	$V_{DD}=10V$	0.9		
		$V_O=13.5V$, $V_I=0$ 或 $15V$	$V_{DD}=15V$	2.4		
输出高电平电流	$-I_{OH}$	$V_O=2.5V$, $V_I=0$ 或 $5V$	$V_{DD}=5V$	1.1		mA
输入漏电流	$\pm I_{IN}$	$V_{IN}=0$ 或 $15V$	$V_{DD}=15V$		1.0	μA

交流电气特性 (除非另有规定, $V_{SS}=0V$, $T_{amb}=25^{\circ}C$, $CL=50pF$, $Input\ tr = tf \leq 20ns$;))

参数	符号	条件	最小值	典型值	最大值	单位	典型值计算公式
传播延时	tPHL	$V_{DD}=5V$		55	110	ns	$28\ ns + (0.55\ ns/pF)\ CL$
		$V_{DD}=10V$		25	45	ns	$14\ ns + (0.23\ ns/pF)\ CL$
		$V_{DD}=15V$		20	35	ns	$12\ ns + (0.16\ ns/pF)\ CL$
	tPLH	$V_{DD}=5V$		55	110	ns	$28\ ns + (0.55\ ns/pF)\ CL$
		$V_{DD}=10V$		25	45	ns	$14\ ns + (0.23\ ns/pF)\ CL$
		$V_{DD}=15V$		20	35	ns	$12\ ns + (0.16\ ns/pF)\ CL$
输出爬坡延时	tTHL	$V_{DD}=5V$		60	120	ns	$10\ ns + (1.0\ ns/pF)\ CL$
		$V_{DD}=10V$		30	60	ns	$9\ ns + (0.2\ ns/pF)\ CL$
		$V_{DD}=15V$		20	40	ns	$6\ ns + (0.28\ ns/pF)\ CL$
	tTLH	$V_{DD}=5V$		60	120	ns	$10\ ns + (1.0\ ns/pF)\ CL$
		$V_{DD}=10V$		30	60	ns	$9\ ns + (0.42\ ns/pF)\ CL$
		$V_{DD}=15V$		20	40	ns	$6\ ns + (0.28\ ns/pF)\ CL$
电源动态功耗(注)	P	$V_{DD}=5V$	$1300\ f_i\ (foCL)$	V_{DD}^2		μW	f_i : 输入频率, f_o : 输出频率, CL : 负载电容, $(foCL)$: 输出总和, V_{DD} : 电源电压
		$V_{DD}=10V$	$6000\ f_i\ (foCL)$	V_{DD}^2			
		$V_{DD}=15V$	$20100\ f_i\ (foCL)$	V_{DD}^2			

时序图

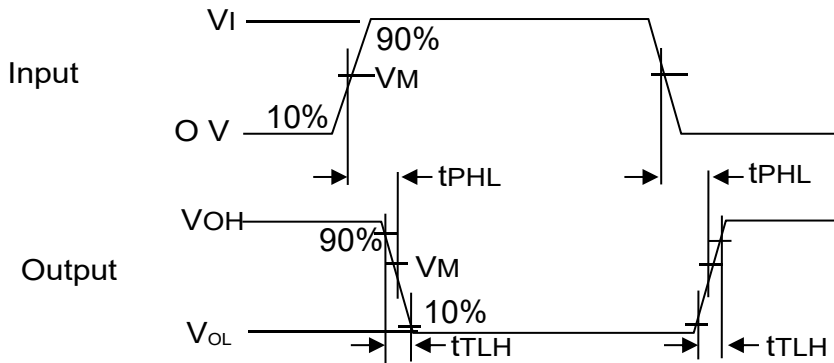
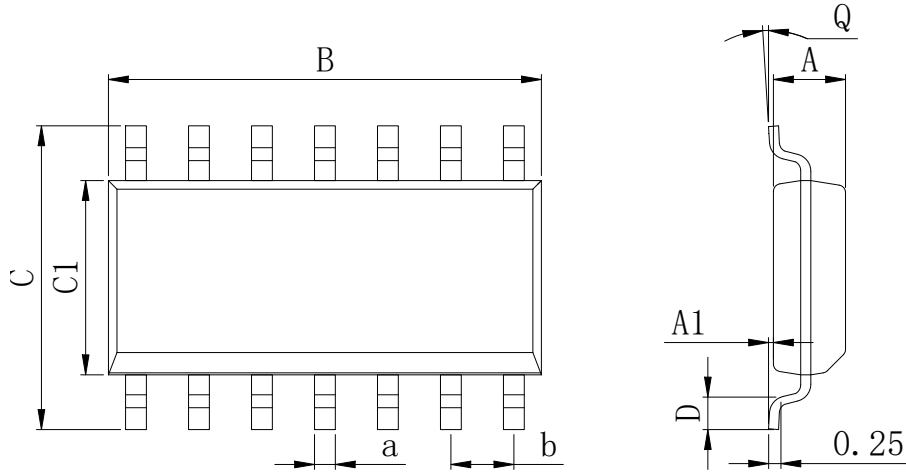


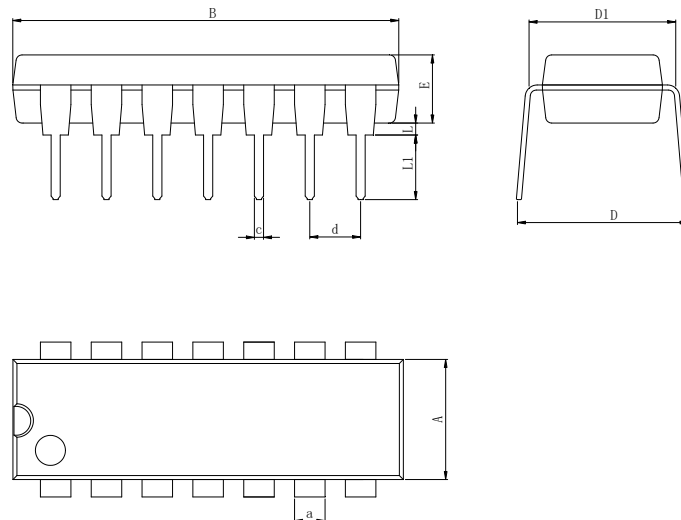
图 4

说明:

1. $VM=1/2V_{DD}$
2. V_{OL} 和 V_{OH} 是带负载时的典型输出低电平和高电平

封装外形尺寸
SOP14

Dimensions In Millimeters(SOP14)

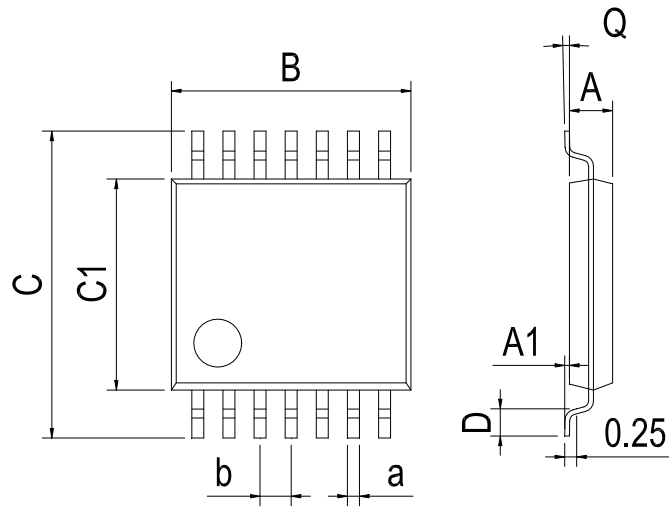
Symbol:	A	A1	B	C	C1	D	Q	a	b
Min:	1.35	0.05	8.55	5.80	3.80	0.40	0	0.35	1.27 BSC
Max:	1.55	0.20	8.75	6.20	4.00	0.80	8	0.45	

DIP14

Dimensions In Millimeters(DIP14)

Symbol:	A	B	D	D1	E	L	L1	a	c	d
Min:	6.10	9.00	18.94	7.42	3.10	0.50	3.00	1.50	0.40	2.54 BSC
Max:	6.68	9.50	19.56	7.82	3.55	0.70	3.60	1.55	0.50	

封装外型尺寸

TSSOP14



Dimensions In Millimeters(TSSOP14)									
Symbol:	A	A1	B	C	C1	D	Q	a	b
Min:	0.85	0.05	4.90	6.20	4.30	0.40	0°	0.20	0.65 BSC
Max:	0.95	0.20	5.10	6.60	4.50	0.80	8°	0.25	

重要声明:

华冠半导体保留未经通知更改所提供的产品和服务。客户在订货前应获取最新的相关信息，并核实这些信息是否最新且完整的。华冠半导体对篡改过的文件不承担任何责任或义务。

客户在使用华冠半导体产品进行系统设计和整机制造时有责任遵守安全标准并采取安全措施。您将自行承担以下全部责任：针对您的应用选择合适的华冠半导体产品；设计、验证并测试您的应用；确保您的应用满足相应标准以及任何其他安全、安保或其他要求。以避免潜在风险可能导致人身伤害或财产损失情况的发生。

华冠半导体产品未获得生命支持、军事、航空航天等领域应用之许可，华冠半导体将不承担产品在这些领域应用造成的后果。

华冠半导体所生产半导体产品的性能提供技术和可靠性数据（包括数据表）、设计资源（包括参考设计）、应用或其他设计建议、网络工具、安全信息和其他资源，不保证没有瑕疵且不做任何明示或暗示的担保，测试和其他质量控制技术的使用只限于华冠半导体的质量保证范围内。每个器件并非所有参数均需要检测。

华冠半导体的文档资料，授权您仅可将这些资源用于研发本资料所述的产品的应用。您无权使用任何其他华冠半导体知识产权或任何第三方知识产权。严禁对这些资源进行其他复制或展示，您应全额赔偿因在这些资源的使用中对华冠半导体及其代理造成的任何索赔、损害、成本、损失和债务，华冠半导体对此概不负责。