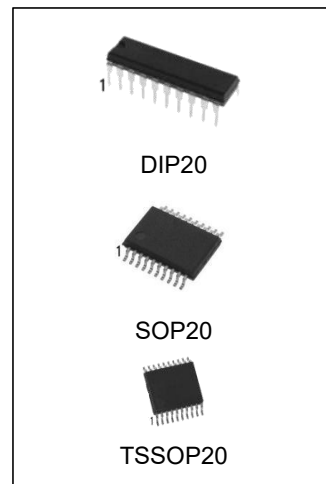


带三态控制的 8 路总线收发器

特点

- 八路双向总线驱动
- 正相三态输出
- ESD 能力：
 - 人体模式 (EIA/JESD22 - A114 - A) 超过 2000V
 - 机械模式 (EIA/JESD22 - A115 - A) 超过 200V
- 工作环境温度范围：-40 ~ 85℃
- 封装形式：DIP20/SOP20/TSSOP20



产品订购信息

产品名称	封装	打印名称	包装	包装数量
74HC245N	DIP20	74HC245	管装	800 只/盒
74HC245M/TR	SOP20	74HC245	编带	2000 只/盘
74HC245MT/TR	TSSOP20	HC245	编带	2500 只/盘

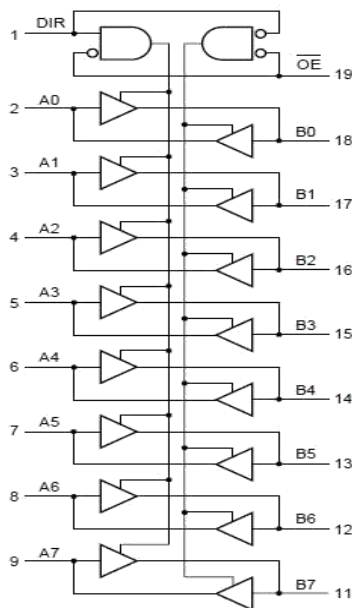
概述

74HC245 是一款高速硅栅 CMOS 器件，其引脚兼容低功耗肖特基 TTL (LSTTL) 系列。该电路完全符合 JEDEC 标准 no.7A。

74HC245 是一款 8 路总线收发器，在发送和接收两个反向上都具有正相三态总线兼容输出。74HC245 的输出使能端 (\overline{OE}) 可以轻松实现级联功能，而发送 / 接收输入端 (DIR) 用于控制传送方向。 \overline{OE} 端控制输出，使得总线之间有效地隔离。

74HC245 与 74HC640 功能相识，但 74HC245 具有正相输出。

功能框

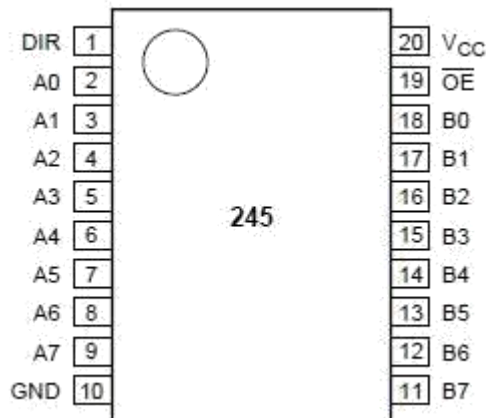


真值表:

输入		输出	
\overline{OE}	DIR	A_n	B_n
L	L	$A=B$	输入
L	H	输入	$B=A$
H	X	Z	Z

注: H=高电平 L=低电平 X=不考虑 Z=高阻态

引脚排列图



引脚说明:

引脚	符号	功能	引脚	符号	功能
1	DIR	传输方向控制	11	B7	数据输入/输出
2	A0	数据输入/输出	12	B6	数据输入/输出
3	A1	数据输入/输出	13	B5	数据输入/输出
4	A2	数据输入/输出	14	B4	数据输入/输出
5	A3	数据输入/输出	15	B3	数据输入/输出
6	A4	数据输入/输出	16	B2	数据输入/输出
7	A5	数据输入/输出	17	B1	数据输入/输出
8	A6	数据输入/输出	18	B0	数据输入/输出
9	A7	数据输入/输出	19	\overline{OE}	使能输入 (低有效)
10	GND	地 (0V)	20	V _{CC}	电源电压

极限参数 (符合 IEC 60134 标准, CND=0)

参数名称	符号	条件	最小	最大	单位
电源电压	V_{CC}		-0.5	+7.0	V
输入钳位电流	I_{IK}	$V_I < -0.5V$ or $V_I > V_{CC} + 0.5V$	-	±20	mA
输出钳位电流	I_{OK}	$V_O < -0.5V$ or $V_O > V_{CC} + 0.5V$	-	±20	mA
输出端或者接收端 电流	I_O	$-0.5V < V_O < V_{CC} + 0.5V$	-	±35	mA
V_{CC} 或 GND 电流	I_{CC}, I_{GND}		-	±70	mA
贮存温度	T_{stg}		-65	+150	°C
功率损耗	P_D	DIP20 封装(注1)	-	750	mW
		SOP20 封装(注2)	-	500	
焊接温度	T_L	10 秒	DIP	245	°C
			SOP	250	

注: 1. DIP20 封装: 温度高于 70°C 时, 温度每升高 1°C, 额定功耗减 12mW。

2. SOP20 封装: 温度高于 70°C 时, 温度每升高 1°C, 额定功耗减少 8mW。

推荐使用条件

参数名称	符号	测试条件	最小	典型	最大	单位
电源电压	V_{CC}		2.0	5.0	6.0	V
输入电压	V_I		0	-	V_{CC}	V
输出电压	V_O		0	-	V_{CC}	V
工作环境温度	T_{amb}		-40	-	+85	°C
输入上升和下降时间	t_r, t_f	$V_{CC}=2.0V$	-	-	100 0	ns
		$V_{CC}=4.5V$	-	6.0	500	ns
		$V_{CC}=6.0V$	-	-	400	ns

直流参数 1 (在推荐条件下测试, $T_{amb}=25^\circ C$, GND=0)

参数名称	符号	测试条件	最小	典型	最大	单位	
输入高电平电压	V_{IH}	$V_{CC}=2.0V$	1.5	1.2	-	V	
		$V_{CC}=4.5V$	3.15	2.4	-	V	
		$V_{CC}=6.0V$	4.2	3.2	-	V	
输入低电平电压	V_{IL}	$V_{CC}=2.0V$	-	0.8	0.5	V	
		$V_{CC}=4.5V$	-	2.1	1.35	V	
		$V_{CC}=6.0V$	-	2.8	1.8	V	
输出高电平电压	V_{OH}	$V_I = V_{IH}$ 或 V_{IL}	$V_{CC}=2.0V, I_O = -20\mu A$	1.9	2.0	-	V
			$V_{CC}=4.5V, I_O = -20\mu A$	4.4	4.5	-	V

			$V_{CC}=6.0V, I_o=-20\mu A$	5.9	6.0	-	V
			$V_{CC}=4.5V, I_o=-6.0mA$	3.98	4.32	-	V
			$V_{CC}=6.0V, I_o=-7.8mA$	5.48	5.81	-	V
输出低电平电压	V_{OL}	$V_i=V_{IH}$ 或 V_{IL}	$V_{CC}=2.0V, I_o=20\mu A$	-	0	0.1	V
			$V_{CC}=4.5V, I_o=20\mu A$	-	0	0.1	V
			$V_{CC}=6.0V, I_o=20\mu A$	-	0	0.1	V
			$V_{CC}=4.5V, I_o=6.0mA$	-	0.15	0.26	V
			$V_{CC}=6.0V, I_o=7.8mA$	-	0.16	0.26	V
输入漏电流	I_{LI}	$V_i=V_{CC}$ 或 $GND, V_{CC}=6.0V$		-	0.1	± 0.1	μA
截止状态输出电流	I_{OZ}	$V_i=V_{IH}$ 或 $V_{IL}, V_o=V_{CC}$ 或 $GND, V_{CC}=6.0V$		-	-	± 0.5	μA
静态电流	I_{CC}	$V_i=V_{CC}$ 或 $GND, V_{CC}=6.0V, I_o=0$		-	-	8.0	μA
输入电容量	C_i			-	3.5	-	pF
输入输出电容比	$C_{I/O}$			-	10	-	pF

直流参数 2 ($T_{amb} = -40 \sim +85^\circ C, GND=0$)

参数名称	符号	测试条件	最小	典型	最大	单位	
输入高电平电压	V_{IH}	$V_{CC}=2.0V$	1.5	-	-	V	
		$V_{CC}=4.5V$	3.15	-	-	V	
		$V_{CC}=6.0V$	4.2	-	-	V	
输入低电平电压	V_{IL}	$V_{CC}=2.0V$	-	-	0.5	V	
		$V_{CC}=4.5V$	-	-	1.35	V	
		$V_{CC}=6.0V$	-	-	1.8	V	
输出高电平电压	V_{OH}	$V_i=V_{IH}$ 或 V_{IL}	$V_{CC}=2.0V, I_o=-20\mu A$	1.9	-	-	V
			$V_{CC}=4.5V, I_o=-20\mu A$	4.4	-	-	V
			$V_{CC}=6.0V, I_o=-20\mu A$	5.9	-	-	V
			$V_{CC}=4.5V, I_o=-6.0mA$	3.84	-	-	V
			$V_{CC}=6.0V, I_o=-7.8mA$	5.34	-	-	V
输出低电平电压	V_{OL}	$V_i=V_{IH}$ 或 V_{IL}	$V_{CC}=2.0V, I_o=20\mu A$	-	-	0.1	V
			$V_{CC}=4.5V, I_o=20\mu A$	-	-	0.1	V
			$V_{CC}=6.0V, I_o=20\mu A$	-	-	0.1	V
			$V_{CC}=4.5V, I_o=6.0mA$	-	-	0.33	V
			$V_{CC}=6.0V, I_o=7.8mA$	-	-	0.33	V
输入漏电流	I_{LI}	$V_i=V_{CC}$ 或 $GND, V_{CC}=6.0V$		-	-	± 1.0	μA
截止状态输出电流	I_{OZ}	$V_i=V_{IH}$ 或 $V_{IL}, V_o=V_{CC}$ 或 $GND, V_{CC}=6.0V$		-	-	± 5.0	μA
静态电流	I_{CC}	$V_i=V_{CC}$ 或 $GND, V_{CC}=6.0V, I_o=0$		-	-	80	μA

直流参数 3 ($T_{amb}=-40\sim+125^{\circ}\text{C}$, $\text{GND}=0$)

参数名称	符号	测试条件	最小	典型	最大	单位	
输入高电平电压	V_{IH}	$V_{CC}=2.0\text{V}$	1.5	-	-	V	
		$V_{CC}=4.5\text{V}$	3.15	-	-	V	
		$V_{CC}=6.0\text{V}$	4.2	-	-	V	
输入低电平电压	V_{IL}	$V_{CC}=2.0\text{V}$	-	-	0.5	V	
		$V_{CC}=4.5\text{V}$	-	-	1.35	V	
		$V_{CC}=6.0\text{V}$	-	-	1.8	V	
输出高电平电压	V_{OH}	$V_I=V_{IH}$ 或 V_{IL}	$V_{CC}=2.0\text{V}, I_O=-20\mu\text{A}$	1.9	-	-	V
			$V_{CC}=4.5\text{V}, I_O=-20\mu\text{A}$	4.4	-	-	V
			$V_{CC}=6.0\text{V}, I_O=-20\mu\text{A}$	5.9	-	-	V
			$V_{CC}=4.5\text{V}, I_O=-6.0\text{mA}$	3.7	-	-	V
			$V_{CC}=6.0\text{V}, I_O=-7.8\text{mA}$	5.2	-	-	V
输出低电平电压	V_{OL}	$V_I=V_{IH}$ 或 V_{IL}	$V_{CC}=2.0\text{V}, I_O=20\mu\text{A}$	-	-	0.1	V
			$V_{CC}=4.5\text{V}, I_O=20\mu\text{A}$	-	-	0.1	V
			$V_{CC}=6.0\text{V}, I_O=20\mu\text{A}$	-	-	0.1	V
			$V_{CC}=4.5\text{V}, I_O=6.0\text{mA}$	-	-	0.4	V
			$V_{CC}=6.0\text{V}, I_O=7.8\text{mA}$	-	-	0.4	V
输入漏电流	I_{LI}	$V_I=V_{CC}$ 或 $\text{GND}, V_{CC}=6.0\text{V}$	-	-	± 1.0	μA	
截止状态输出电流	I_{OZ}	$V_I=V_{IH}$ 或 $V_{IL}, V_O=V_{CC}$ 或 $\text{GND}, V_{CC}=6.0\text{V}$	-	-	± 10.0	μA	
静态电流	I_{CC}	$V_I=V_{CC}$ 或 $\text{GND}, V_{CC}=6.0\text{V}, I_O=0$	-	-	160	μA	

交换参数 1 ($T_{amb}=25^{\circ}\text{C}$, $\text{GND}=0, t_r=t_f=6.0\text{ns}, C_L=50\text{pF}$, 见图 6)

参数名称	符号	测试条件	最小	典型	最大	单位	
An 到 Bn 或 Bn 到 An 的传输 延时	t_{PHL}/t_{PLH}	见图 4	$V_{CC}=2.0\text{V}$	-	25	900	ns
			$V_{CC}=4.5\text{V}$	-	9	18	ns
			$V_{CC}=6.0\text{V}$	-	7	15	ns
			$V_{CC}=5\text{V}; C_L=15\text{pF}$	-	7	-	ns
输出转换时间	t_{THL}/t_{TLH}	见图 4	$V_{CC}=2.0\text{V}$	-	14	60	ns
			$V_{CC}=4.5\text{V}$	-	5	12	ns
			$V_{CC}=6.0\text{V}$	-	4	10	ns
\overline{OE} 到 An/Bn 输出 使能最大时间	t_{PZH}/t_{PZI}	见图 5	$V_{CC}=2.0\text{V}$	-	30	150	ns
			$V_{CC}=4.5\text{V}$	-	11	30	ns
			$V_{CC}=6.0\text{V}$	-	9	26	ns
\overline{OE} 到 An/Bn 输出 禁止最大时间	t_{PHZ}/t_{PLZ}	见图 5	$V_{CC}=2.0\text{V}$	-	41	150	ns
			$V_{CC}=4.5\text{V}$	-	15	30	ns
			$V_{CC}=6.0\text{V}$	-	12	26	ns
单个传输器 电源损耗电容量	C_{PD}	$V_I=\text{GND}$ 或 V_{CC}	-	30	-	pF	

交流参数 2 ($T_{amb}=-40 \sim +85^{\circ}\text{C}$, $\text{GND}=0$, $t_r=t_f=6.0\text{ns}$, $\text{CL}=50\text{pF}$, 见图 6)

参数名称	符号	测试条件	最小	典型	最大	单位
An 到Bn 或 Bn 到An 的传输延时	t_{PHL}/t_{PLH}	$V_{CC}=2.0\text{V}$	-		115	ns
		$V_{CC}=4.5\text{V}$	-		23	ns
		$V_{CC}=6.0\text{V}$	-		20	ns
输出转换时间	t_{THL}/t_{TLH}	$V_{CC}=2.0\text{V}$	-		75	ns
		$V_{CC}=4.5\text{V}$	-		15	ns
		$V_{CC}=6.0\text{V}$	-		13	ns
\overline{OE} 到An/Bn 输出 使能最大时间	t_{PZH}/t_{PZI}	$V_{CC}=2.0\text{V}$	-		190	ns
		$V_{CC}=4.5\text{V}$	-		38	ns
		$V_{CC}=6.0\text{V}$	-		33	ns
\overline{OE} 到An/Bn 输出 禁止最大时间	t_{PHZ}/t_{PLZ}	$V_{CC}=2.0\text{V}$	-		190	ns
		$V_{CC}=4.5\text{V}$	-		38	ns
		$V_{CC}=6.0\text{V}$	-		33	ns

交流参数 3 ($T_{amb}=-40 \sim +125^{\circ}\text{C}$, $\text{GND}=0$, $t_r=t_f=6.0\text{ns}$, $\text{CL}=50\text{pF}$, 见图 6)

参数名称	符号	测试条件	最小	典型	最大	单位
An 到Bn 或 Bn 到An 的传输延时	t_{PHL}/t_{PLH}	$V_{CC}=2.0\text{V}$	-		135	ns
		$V_{CC}=4.5\text{V}$	-		27	ns
		$V_{CC}=6.0\text{V}$	-		23	ns
输出转换时间	t_{THL}/t_{TLH}	$V_{CC}=2.0\text{V}$	-		90	ns
		$V_{CC}=4.5\text{V}$	-		18	ns
		$V_{CC}=6.0\text{V}$	-		15	ns
\overline{OE} 到An/Bn 输出 使能最大时间	t_{PZH}/t_{PZI}	$V_{CC}=2.0\text{V}$	-		225	ns
		$V_{CC}=4.5\text{V}$	-		45	ns
		$V_{CC}=6.0\text{V}$	-		38	ns
\overline{OE} 到An/Bn 输出 禁止最大时间	t_{PHZ}/t_{PLZ}	$V_{CC}=2.0\text{V}$	-		225	ns
		$V_{CC}=4.5\text{V}$	-		45	ns
		$V_{CC}=6.0\text{V}$	-		38	ns

交流波形

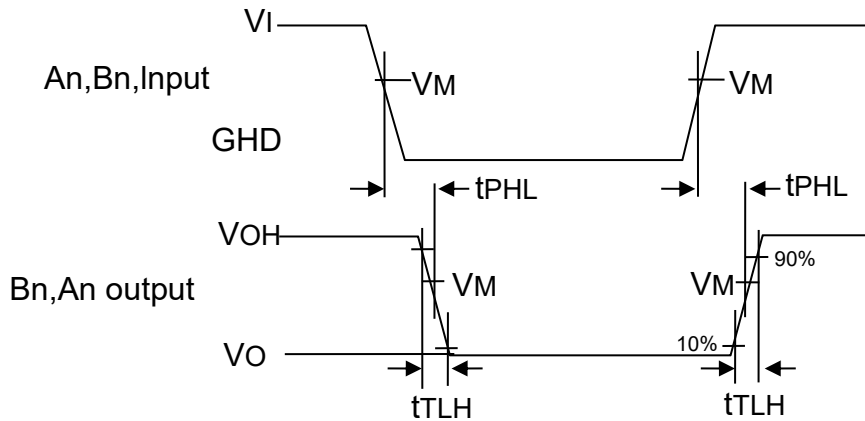


图4、数据输入 (An,Bn) 到数据输出 (Bn,An) 传输延迟及输出转换时间波形
注: $V_M=50\%V_{CC}$; $V_I=GND$ 到 V_{CC}

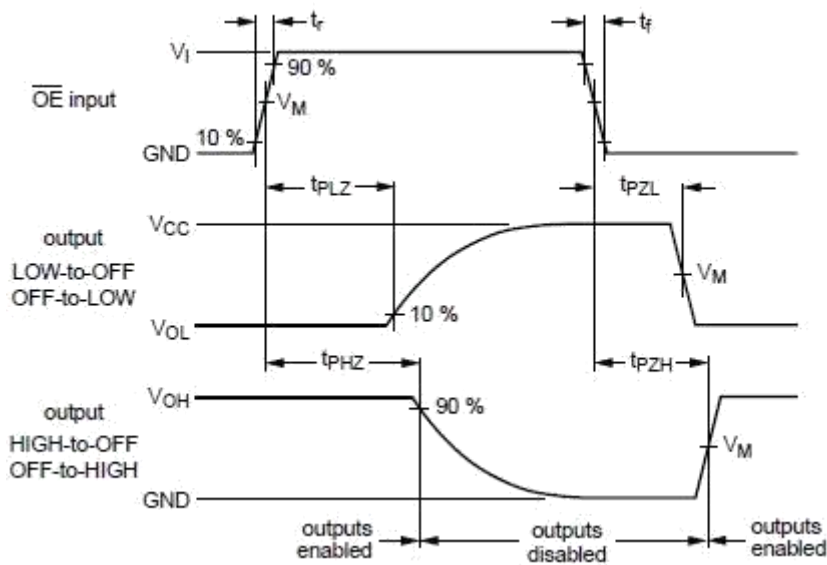


图5、三态输出使能/禁止建立最大时间波形

注: $V_M=50\%V_{CC}$; $V_I=GND$ 到 V_{CC}

交流测试图

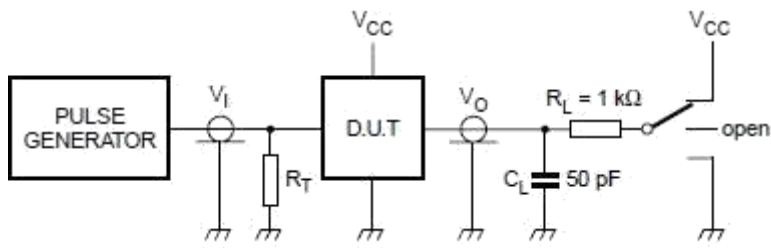


图6.测试开关速度的负载电路

注：RT：终端电阻须与信号发生器的输出阻抗匹配

CL：负载电容须包括夹具和探针电容

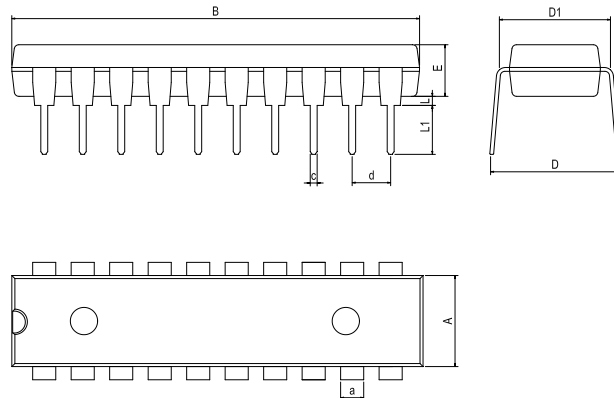
RL：负载电阻

测试点：

型号	输入		开关状态		
	V_I	t_r, t_f	t_{PHL}, t_{PLH}	t_{PZH}, t_{PHZ}	t_{PZL}, t_{PLZ}
74HC245	Vcc	6ns	open	GND	Vcc

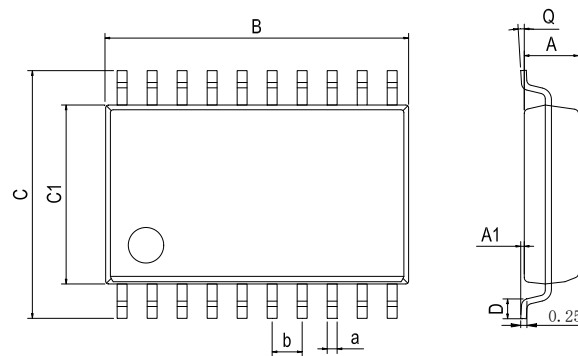
封装外形尺寸

DIP20



Dimensions In Millimeters(DIP20)										
Symbol:	A	B	D	D1	E	L	L1	a	c	d
Min:	6.10	24.95	8.40	7.42	3.10	0.50	3.00	1.50	0.40	2.54 BSC
Max:	6.68	26.55	9.00	7.82	3.55	0.70	3.60	1.55	0.50	

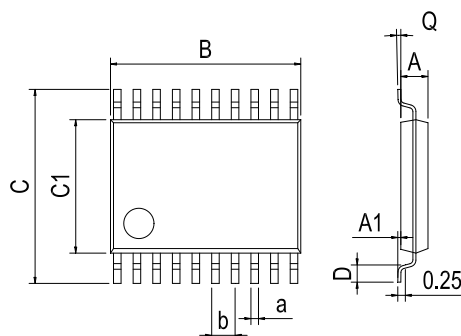
SOP20



Dimensions In Millimeters(SOP20)									
Symbol:	A	A1	B	C	C1	D	Q	a	b
Min:	2.10	0.05	12.50	10.21	7.40	0.45	0	0.35	1.27 BSC
Max:	2.50	0.25	13.00	10.61	7.60	1.25	8	0.45	

封装外形尺寸

TSSOP20



Dimensions In Millimeters(TSSOP20)									
Symbol:	A	A1	B	C	C1	D	Q	a	b
Min:	0.85	0.05	6.40	6.20	4.30	0.40	0°	0.20	0.65 BSC
Max:	1.05	0.20	6.60	6.60	4.50	0.80	8°	0.25	

重要声明：

华冠半导体保留未经通知更改所提供的产品和服务。客户在订货前应获取最新的相关信息，并核实这些信息是否最新且完整的。华冠半导体对篡改过的文件不承担任何责任或义务。

客户在使用华冠半导体产品进行系统设计和整机制造时有责任遵守安全标准并采取安全措施。您将自行承担以下全部责任：针对您的应用选择合适的华冠半导体产品；设计、验证并测试您的应用；确保您的应用满足相应标准以及任何其他安全、安保或其他要求。以避免潜在风险可能导致人身伤害或财产损失情况的发生。

华冠半导体产品未获得生命支持、军事、航空航天等领域应用之许可，华冠半导体将不承担产品在这些领域应用造成的后果。

华冠半导体所生产半导体产品的性能提供技术和可靠性数据（包括数据表）、设计资源（包括参考设计）、应用或其他设计建议、网络工具、安全信息和其他资源，不保证没有瑕疵且不做任何明示或暗示的担保，测试和其他质量控制技术的使用只限于华冠半导体的质量保证范围内。每个器件并非所有参数均需要检测。

华冠半导体的文档资料，授权您仅可将这些资源用于研发本资料所述的产品的应用。您无权使用任何其他华冠半导体知识产权或任何第三方知识产权。严禁对这些资源进行其他复制或展示，您应全额赔偿因在这些资源的使用中对华冠半导体及其代理造成的任何索赔、损害、成本、损失和债务，华冠半导体对此概不负责。