



3uA 超低功耗 USB 充干电池充放一体电源管理芯片

Check for Samples: LGS5600

特性

- **LGS5600** 内置多档位电压电流调节的线性充电器
 - 16V 输入耐压
 - 充电电流和充电电压外部电阻调节
 - 支持 4.2V/4.3V/4.35V/4.4V 锂电池充电
 - 400mA/600mA/800mA/1000mA 可配置充电电流
 - 符合锂电池充电 JEITA 标准, 根据电池温度和输入电压智能调节充电电压和充电电流
 - 完善的充电指示, 单双灯方案兼容, 外部自动识别
- **LGS5600** 内置 1.5V/1A 1.2MHz 输出同步开关降压转换器
 - 静态电流低至 2uA+
 - 1A 同步降压放电
 - 降压效率高达 90%
 - 可定制 2V 输出的版本
 - 完善的保护: 过热, 短路, 过流, 过压

应用

- USB 冲干电池, 替代传统 1.5V AA/AAA 电池
- 带有锂电池供电和 USB 输出的便携式设备

描述

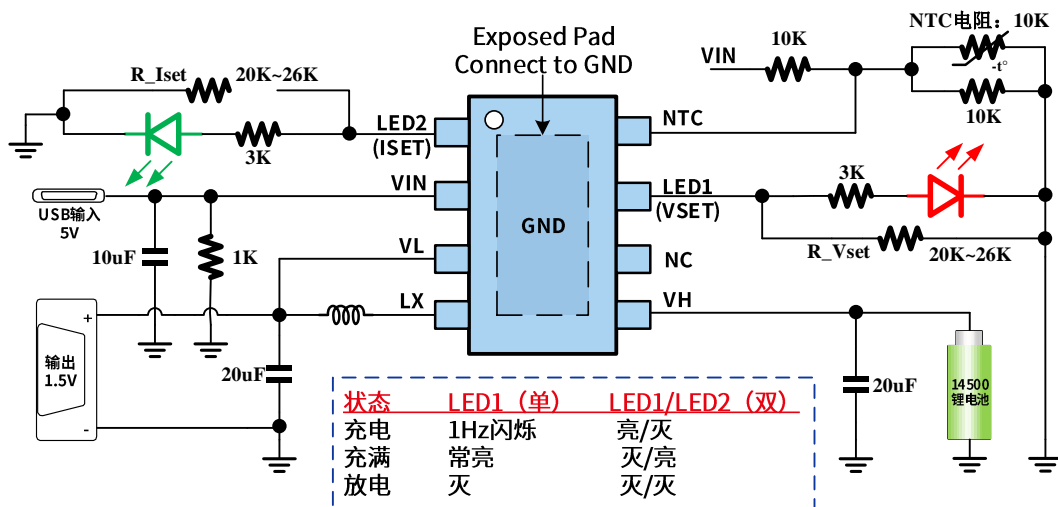
LGS5600 是一款集成降压转换器、锂电池充电管理、电池充电状态指示的锂电池充放电管理专用芯片, 为 USB 充干电池提供完整的电源解决方案。LGS5600 充电电流和充电电压可调, 支持多种规格锂电池应用, 最大充电电流 1A。LGS5600 充电电流根据锂电池温度自动调节, 更加安全可靠。LGS5600 放电输出 1.5V 或 2V 固定电压, 默认版本为 1.5V, 最高效率高达 93%。待机电流低至 3uA 以内, 支持锂电池长时间待机。LGS5600 集成充电和充满提示, 以及电池未连接指示。允许充电口和输出口短接, 便于布局不同应用。

采购信息

LGS5600 □□
封装 —
EP: ESOP8

Part	Package	Top Mark
LGS5600EP	ESOP8	LGS5600 X YW
LGS5600	DFN2x2-8	LGS5600 X YW

X: 版本号 Y: 生产年份. W: 生产周



典型应用拓扑

历史修订记录 ^(†)

Rev.C V0.1 16.Aug.2021 页码

※ C 版初始。本手册相关参数仅对 A 版相关指标描述和承认 ALL

[†] NOTE: 以前版本的页码可能与当前版本的页码不同。

绝对最大值 (†)

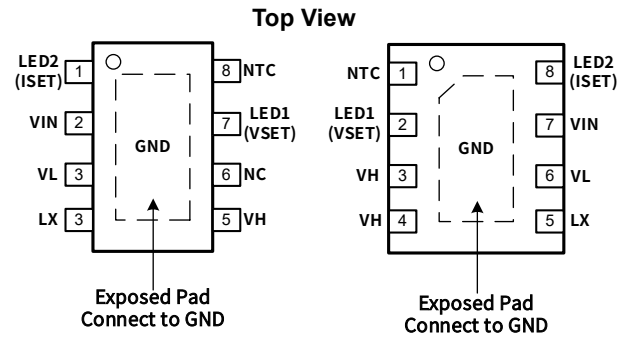
表 3.1

参数	范围
引脚至 GND 电压 (VIN)	-0.3V~16V
引脚至 GND 电压 (LED2,VL,LX, VH,LED1,NTC)	-0.3V~5.5V
储存温度	-65°C to 150°C
工作温度	-40°C to 125°C
ESD 额定值 (HBM)	±2KV
ESD 额定值 (CDM)	±500V

† 注：如果器件工作条件超过上述“绝对最大值”，可能引起器件永久性损坏。这仅是极限参数，不建议器件在极限值或超过上述极限值的条件下工作。器件长时间工作在极限条件下可能会影响其可靠性。

引脚排列

图 3. 引脚排列



ESD 警告



ESD(静电放电) 敏感器件。

带电器件和电路板可能会在没有察觉的情况下放电。尽管本产品具有专利或专有保护电路，但在遇到高能量 ESD 时，器件可能会损坏。因此，应当采取适当的 ESD 防范措施，以避免器件性能下降或功能丧失。

表 3.2 引脚功能描述

ESOP8 引脚编号	DFN8 引脚编号	引脚名称	说明
1	8	LED2 (ISET)	充电指示输出引脚 2，连接至 LED 灯正极。双灯方案时使用，当充电完成时，引脚输出高电平，灯亮。分时复用为电池充电电流预设引脚 ISET，外部连接 1%电阻器。
2	7	VIN	电池充电输入端，使用 10uF 或更大的陶瓷电容尽量近旁路 VIN 和 GND。
3	6	VL	放电输出引脚，默认固定输出为 1.5V，放置至少 20uF 电容到地。
4	5	LX	内部功率开关节点，外部连接功率电感和输出。
5	3, 4 (1)	VH	充电输出引脚，连接至电池正极，放置至少 10uF 陶瓷电容器。
6		NC	空引脚。
7	2	LED1 (VSET)	充电指示输出引脚 1，连接至 LED 灯正极。单双灯方案使用，灯亮时，引脚输出高电平。分时复用为电池充电电压预设引脚 VSET，外部连接 1%电阻器。
8	1	NTC	电池温度检测引脚。
EP	EP	GND	封装底部焊盘，连接到 GND，并连接到一个大的平面，达到较好的散热。

(1) DFN8 封装中 VH 引脚为引脚 3 和 4，两个引脚需在 PCB 板上连接起来使用。

技术规格

除非有特殊说明，否则极限值适用于-40°C至+125°C的工作结温度（TJ）范围。最小和最大限值通过试验，验证和统计相关性规定。典型值代表 TJ=25°C时最可能的参数规范，仅供参考。所有电压都是相对于 GND。

表4.

参数	测试条件	最小值	典型值	最大值	单位	
充电特性 (Linear Charger)						
V _{IN}	推荐输入电压范围	4.5	5	5.5	V	
V _{OVP}	输入过压保护		7		V	
V _{CV}	充电电压设置		R_VSET=10K (浮充电压) R_VSET=100K (浮充电压)	4.20 4.40	V V	
I _{CHG}	充电电流设置		R_ISET≤20K (恒流模式) R_ISET=22K (恒流模式) R_ISET=24K (恒流模式) R_ISET≥26K (恒流模式)	400 600 800 1000	mA mA mA mA	
I _{SHORT} ⁽¹⁾	电池短路充电电流		V _{BAT} <V _{SHORT}	5%	I _{CHG}	
V _{SHORT}	电池短路充电阈值电压			2.2	V	
V _{SHORT_HYS}	电池短路充电迟滞电压			0.1	V	
I _{PRE} ⁽¹⁾	预充电电流		V _{SHORT} <V _{BAT} <V _{PRE}	10%	I _{CHG}	
V _{PRE}	预充电阈值电压			2.9		
V _{PRE_HYS}	预充电迟滞电压			0.1		
I _{TERM} ⁽¹⁾	截止充电电流			90	mA	
V _{RECHRG}	电池充满后再充电阈值			95.7%	V _{CV}	
放电特性 (BUCK)						
I _{Q_BAT}	电池端工作静态电流		V _{BAT} =4.2V, I _{LOAD} =0	2	μA	
I _{OUT_BUCK}	输出电流			1	A	
V _{BAT}	电池输入工作电压	2.9		4.2	4.5	V
	输入欠压锁定		Rising Falling	2.9 2.8		
V _{OUT}	额定输出电压		V _{BAT} =4.2V	1.5	V	
I _{LIMIT}	开关限流			1.5	A	
R _{DS(ON)_TOP}	BUCK 上管 R _{DS(ON)}		T _J = 25°C	105	mΩ	
R _{DS(ON)_BOT}	BUCK 下管 R _{DS(ON)}		T _J = 25°C	35	mΩ	
V _{BUCK_OVP}	BUCK 输入过压保护电压			4.7	V	
	过压保护迟滞			0.15	V	
F _{SW}	开关频率		PWM Operation	1	Mhz	

(1) 在充电过程中为了保护电池，芯片会检测电池电压执行不同的充电阶段，短路充电 (Short Charge) →预充电 (Pre Charge) →恒流充电 (Const Current Charge) →恒压充电 (Const Voltage Charge) →充电停止。

参数	测试条件	最小值	典型值	最大值	单位
全局热保护及电池温度控制特性 (JEITA)					
V _{NTC} ⁽²⁾	T _{BAT} =60°C, NTC 阈值		19%		VIN
	T _{BAT} =45°C, NTC 阈值		24%		VIN
	T _{BAT} =15°C, NTC 阈值		36%		VIN
	T _{BAT} =0°C, NTC 阈值		42%		VIN
	NTC 功能开启阈值		4%		VIN
	关闭 NTC 功能	NTC 引脚浮空或接地			
V _{NTC_HYS}	NTC 电压迟滞		1%		VIN
T _{OTP-R}	过温保护	TJ Rising	150		°C
T _{OTP-F}	过温保护解除	TJ Falling	120		°C
指示灯 (LED)					
I _{LED}	LED 驱动电流	需外接限流电阻		2	mA

(2) 电池温度控制，芯片会检测 NTC 引脚上电压执行不同的充电操作，如果不想在预设的 JEITA 标准的温度阈值下使用，可以使用其他负温度系数的电阻器搭配相应的分压电阻调整。

功能框图

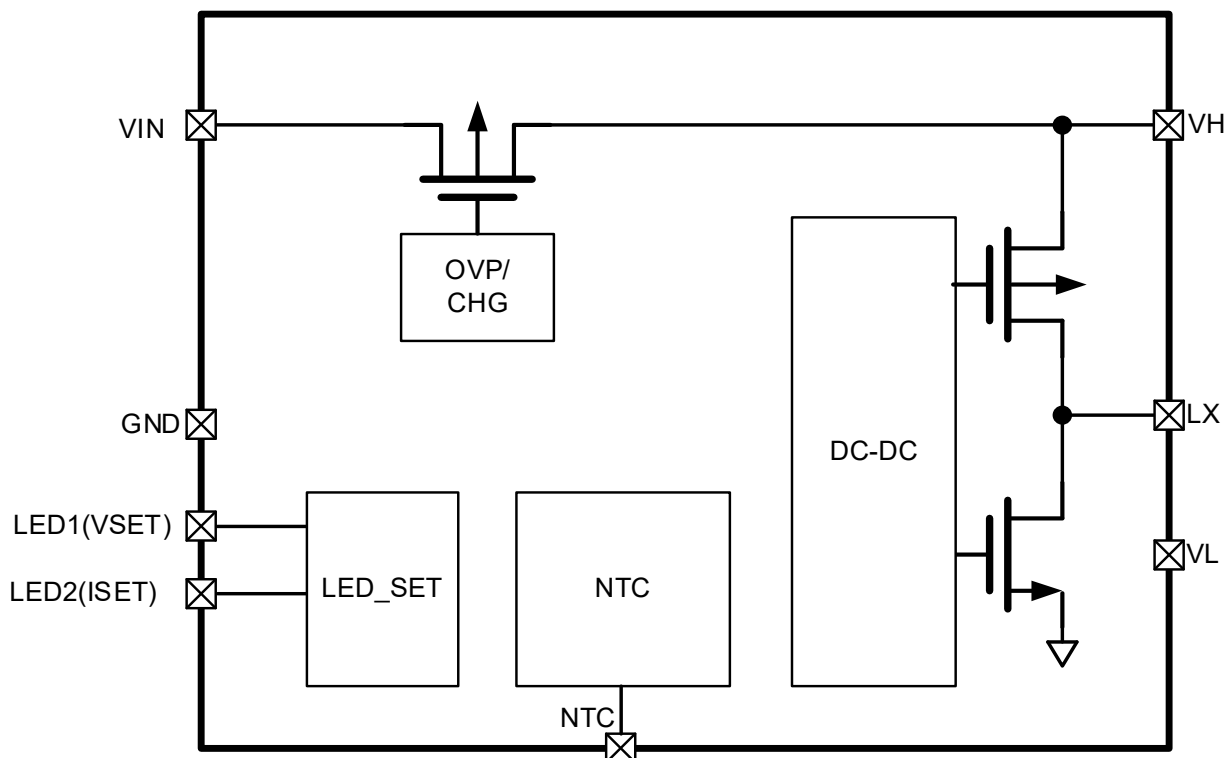


图 5. 内部功能框图

应用信息：典型应用电路

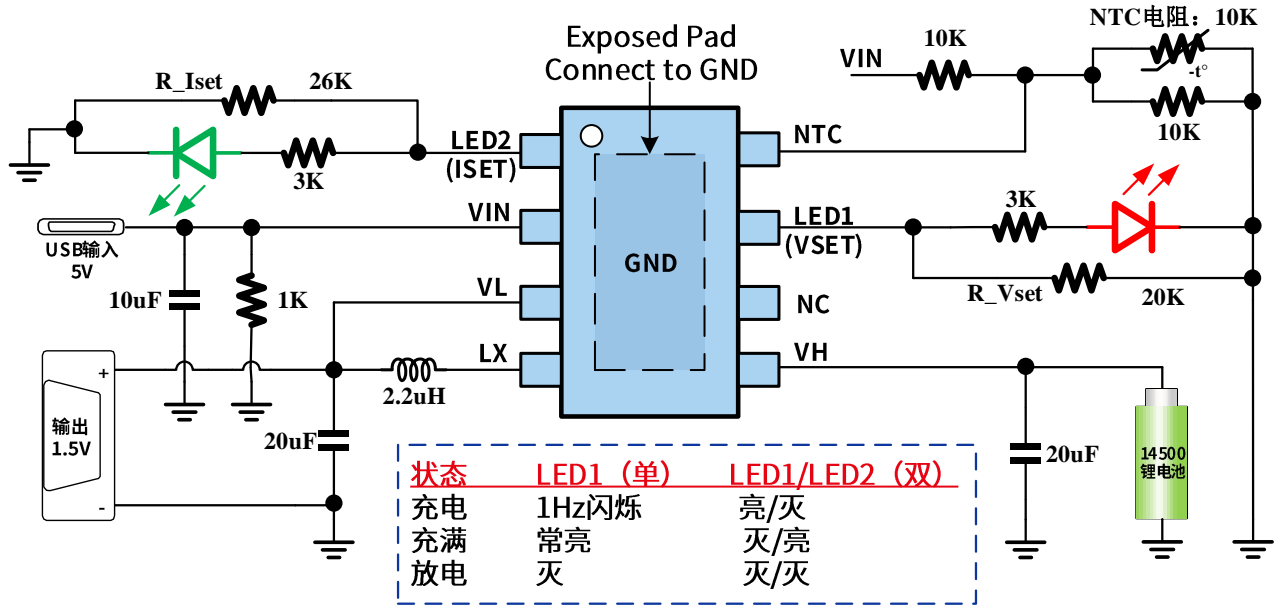


图 6 DC-DC 降压模式典型应用拓扑

NOTE:

- 充电输入引脚 VIN。除 10µF 稳压陶瓷电容还需对地连接 1K 电阻器，用于电源掉电后 VIN 引脚正常泄放，如果不接，断电后 VIN 泄放缓慢，指示灯会出现异常。
- NTC 电阻一般位于电池内部，图中为方便展示，未标到电池内部。NTC 典型应用中需使用 B 值为 3380K 的 10K 阻值的 NTC 电阻与 10K 电阻器并联再与 10K 电阻器串联接于 VIN 到地。如使用其他搭配，请参照第八页 NTC 功能解释中的给出的各温度阈值的 NTC 电压进行设计或可咨询棱晶的 FAE。
- 对底部 ePad GND 引脚，应使用较大覆铜区域连接到 PCB 地平面，这有助于最大限度的减小 PCB 传导损耗和热应力，防止因芯片温度过高导致的充电电流下降。
- LED 指示灯使用时需接限流电阻。

元器件选型推荐

符号	含义	要求
C _{VIN}	USB 充电输入稳压电容	10µF 陶瓷电容
C _{VH}	充电输出/BUCK 输入稳压电容	20µF 陶瓷电容
C _{VL}	BUCK 输出稳压电容	20µF 陶瓷电容
L	功率电感	2.2µH~10µH
R _{NTC}	NTC 热敏电阻	10K, B 值: 3380K

应用信息：USB 充干电池（充电概述）

概述

LGS5600 是一个集成高效降压转换器，16V 耐压的锂电池线性充电器的超低功耗电源管理芯片。

正常充电循环

在 LGS5600 的 VIN 电压大于 UVLO，等待芯片内部电源启动完成后，LED1 和 LED2 引脚会检测预设充电电流和电压，并自动完成单双灯检测，随后开始一个充电循环。

在充电过程中为了保护电池，芯片会检测电池电压执行不同的充电阶段，短路充电 (Short Charge) → 预充电 (Pre Charge) → 恒流充电 (Const Current Charge) → 恒压充电 (Const Voltage Charge) → 充电停止。

当达到预设充电电压 V_{CV} (4.2/4.3/4.35/4.4)，LGS5600 会进入恒压充电，充电电流开始下降，直至降到 I_{TERM} (典型值 90mA)，则停止充电。

停止充电后，芯片进入待机状态，会持续检测 BAT 电压。当 BAT 电压下降到 V_{RECHRG} (再充电阈值)，会自动进入新的充电循环，从而保证电池处于满电水平。

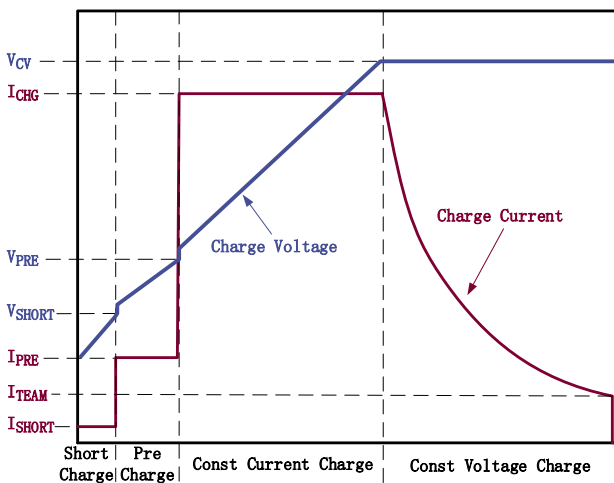


图 7. 电池充电循环

当 BAT 上的电压低于 V_{SHORT} (典型值 2.2V)，为防止深度放电的锂离子电池在快充时被损坏甚至发生危险，此阶段会用 5% 预设充电电流进行唤醒。

当 BAT 上的电压低于 V_{PRE} (典型值 2.9V) 大于 V_{SHORT} (典型值 2.2V) 时，充电电池会进入预充电模式（也称锂电池的涓流模式）对电池单元进行恢复性充电，在这个模式下，充电电流会被减少到 10% 预设充电电流。

当电池电压上升到 V_{PRE} (典型值 2.9V) 以上时，充电电流会上升至全速预设电流进行恒流充电模式。

过热调节充电电流

LGS5600 在充电过程中内置的过温度环路能够有效调节充电电流，通过降低充电电流和短暂关闭充电，从而让芯片的结温不会过高，避免芯片温度的持续增加。这也意味着恒流模式下充电电流未必是设置的 I_{CHG} ，将受制于温度。

多档位电压电流调节

LGS5600 内置多档电压电流调节的线性充电器，芯片上电后，VDD 会自动向 LED1(VSET) 和 LED2 (ISET) 两个引脚分别灌入电流，内部 ADC 通过检测两个引脚的电压信号，设置充电电流和充电电压并所存此次设置。充电电流和充电电压只在上电之后设置一次，如果要重新设置，请断开充电输入和电池，再次上电即可。

充电状态指示灯

LGS5600 集成充电和充满提示，以及电池未连接三种充电状态指示。电池未连接时，LED 灯会进入闪烁报警状态。

在上电后设置好充电电流和充电电压之后，芯片会自动检测 LED 个数，之后根据 LED 个数进入相应 LED 控制模式。

需要注意的是使用单灯方案时只能使用 LED1 引脚接 LED 灯做指示，使用时 LED 灯需与限流电阻一起串联使用。

应用信息：USB 充干电池(充电概述)

电池温度监控 (NTC)

LGS5600 会持续的监控 NTC 引脚的电压，来判定实际温度。NTC 引脚连接一个负温度系数的电阻器和两个外部分压电阻，来根据采样到的电池温度自动进行充电电压和充电电流调节。如果禁用 NTC 功能，只需把 NTC 引脚悬空或接地。

下表中预设的电池温度范围是基于 NTC 典型应用中使用 B 值为 3380K 的 10K 阻值的 NTC 电阻与 10K 电阻器并联再与 10K 电阻器串联接于 VIN 到地。如果想使用其他温度范围，需重新设计 NTC 引脚的外围电路。

内部 NTC 模块总共有五个温度阈值，LGS5600 会比较内部五个阈值点来决定执行相应的充电操作。当 NTC 电压大于 4%VIN 时，NTC 功能才会开启。

电池温度	NTC 电压范围	充电操作
$60^{\circ}\text{C} < T_{\text{BAT}}$	$4\% < V_{\text{NTC}} < 19\%$	电池温度过热，停止充电
$45^{\circ}\text{C} < T_{\text{BAT}} < 60^{\circ}\text{C}$	$19\% < V_{\text{NTC}} < 24\%$	
$10^{\circ}\text{C} < T_{\text{BAT}} < 45^{\circ}\text{C}$	$24\% < V_{\text{NTC}} < 36\%$	充电正常进行
$0^{\circ}\text{C} < T_{\text{BAT}} < 10^{\circ}\text{C}$	$36\% < V_{\text{NTC}} < 42\%$	电池充电电流减小一半
$T_{\text{BAT}} < 0^{\circ}\text{C}$	$42\% < V_{\text{NTC}} < 100\%$	电池温度过低，停止充电

表 8.NTC 引脚电压范围对应充电操作

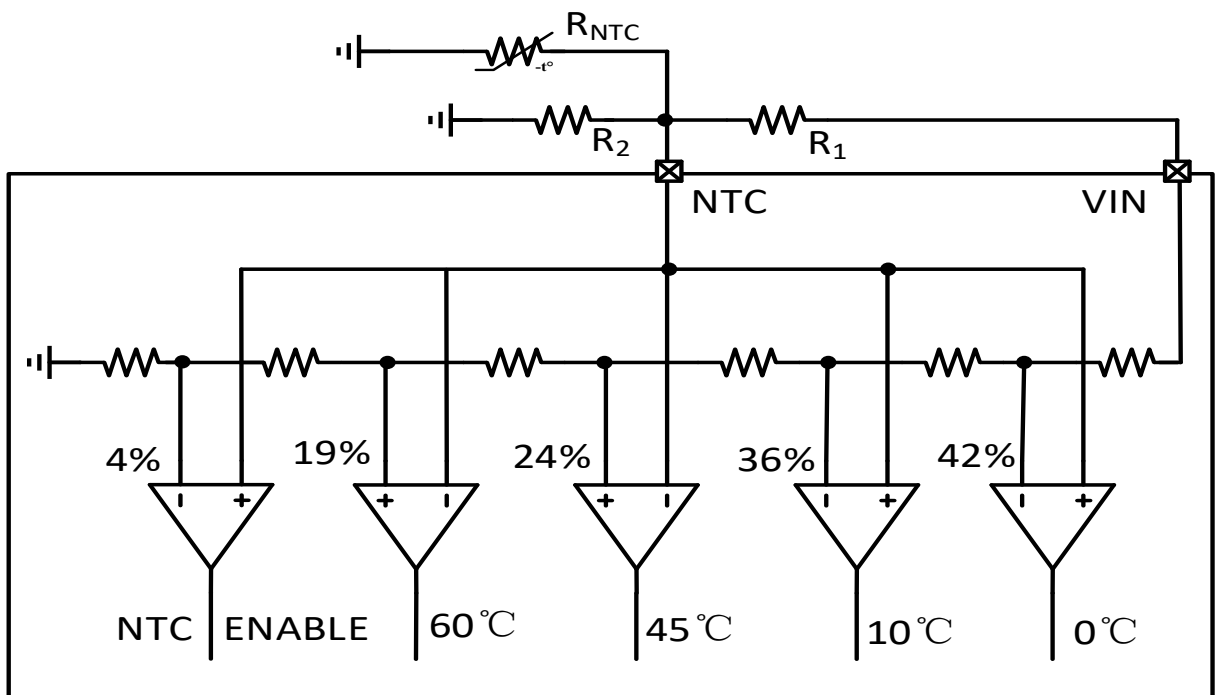


图 8.NTC 模块

应用信息：USB 充干电池(放电概述)

BUCK DC/DC 工作模式

LGS5600 是通过内部两个开关管来回切换到通过/截止和外部电感、输出电容来实现降压的目的。无负载时，系统会自动开启超低功耗模式，待机功耗 3uA 内，保证电池的长时间放置电量损失最小。

边冲边放

LGS5600 在电池充电过程达到 3.2V 以上时，BUCK 就会在电池充电时开启输出，此时 BUCK 的带载能力会较电池直接放电弱一点。

开关限流保护

稳压器输出具备逐周期过流限制。当 LX 电流触发

$I_{LIMIT.SW(Peak)}$, BUCK 输出会进入逐周期限流状态。

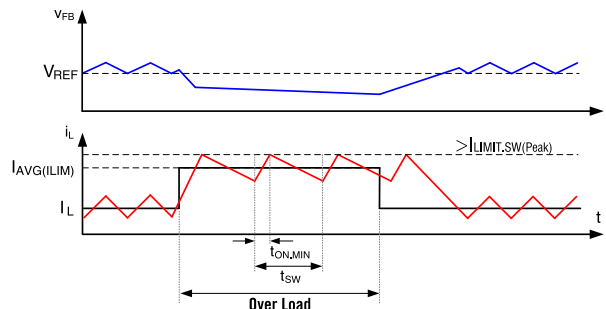
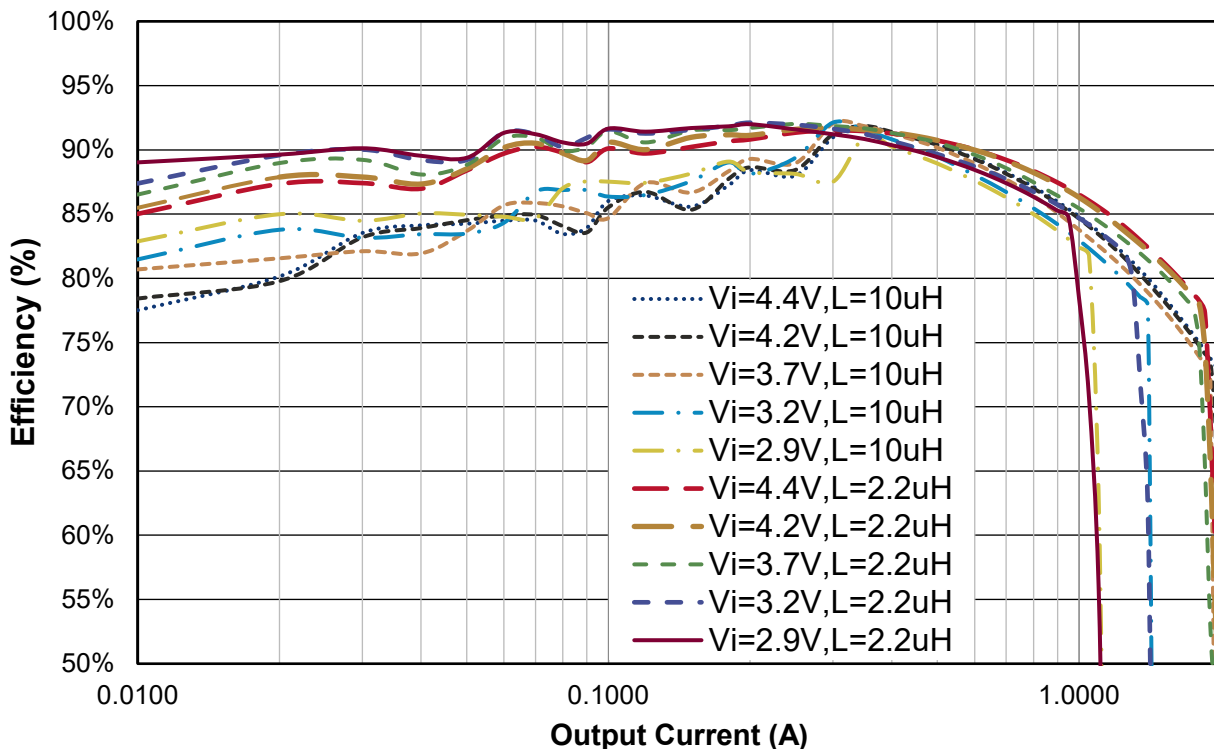


图 8.1 BUCK 输出过流于 M_{top} 行为描述

$I_{LIMIT.SW(Peak)}$ 与电感大小和输入压差相关， $I_{LIMIT.SW(Peak)}$ 仅为参考最小值。当长时间过流或短路时，将可能触发全局 OTP 保护。

BUCK 效率一览

Efficiency vs Output Current



应用信息：参考布局举例

概述

较差的布局会影响 LGS5600 的性能，造成电磁干扰(EMI)、电磁兼容性(EMC)差、地跳以及电压损耗，进而影响稳压调节和稳定性。为了优化其电气和热性能，应运用下列规则来实现良好的 PCB 布局布线，确保最佳性能：

- 必须将 VIN, VL, VH 陶瓷输入电容尽量近距离放在对应引脚和 GND(PIN2)引脚旁边，以尽量降低高频噪声。
- 对高电流路径应使用较大 PCB 覆铜区域，包括 GND 引脚(PIN2)。这有助于最大限度地减少 PCB 传导损耗和热应力。
- 为使过孔传导损耗最小并降低模块热应力，应使用多个过孔来实现顶层和其他电源层或地层之间的互连，降低地回路阻抗。
- 电感 L 靠近 LX 管脚。

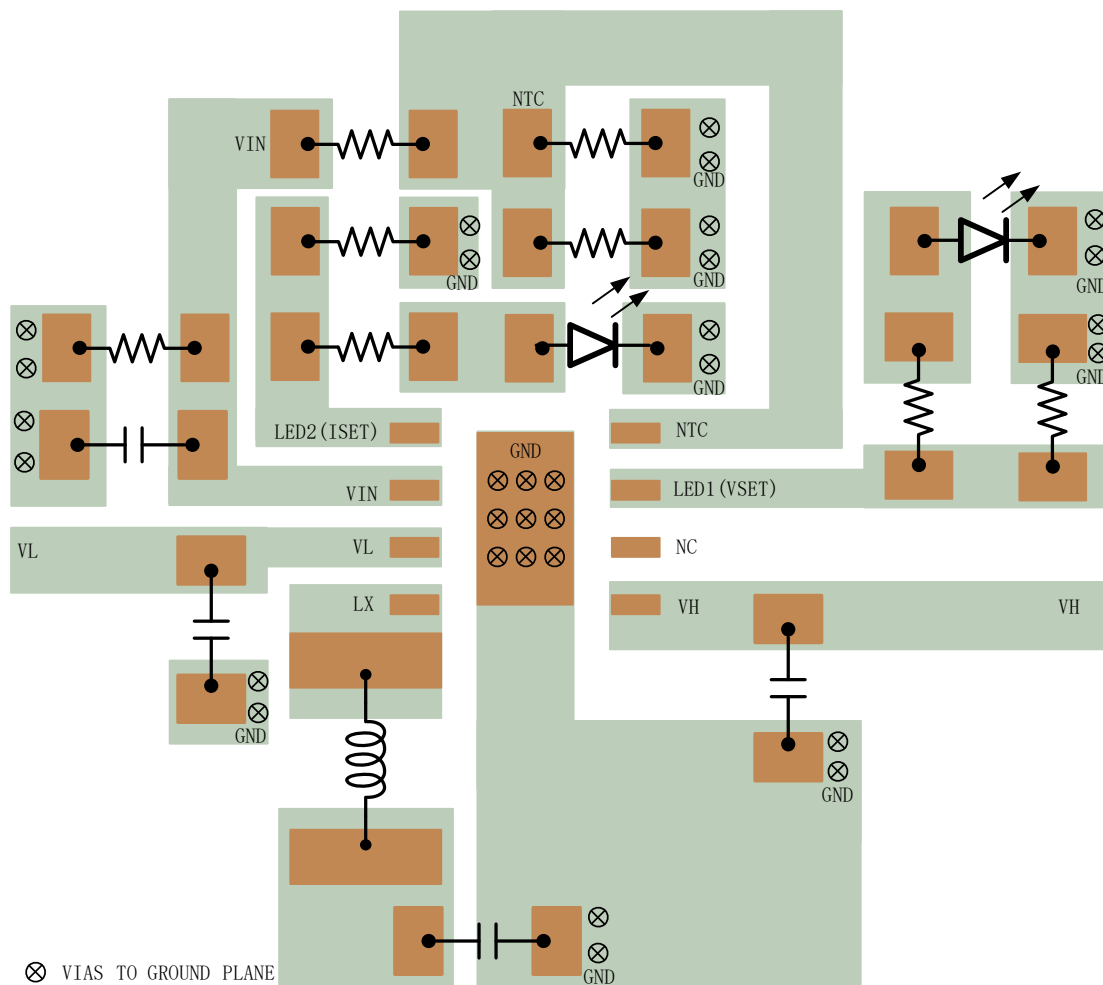
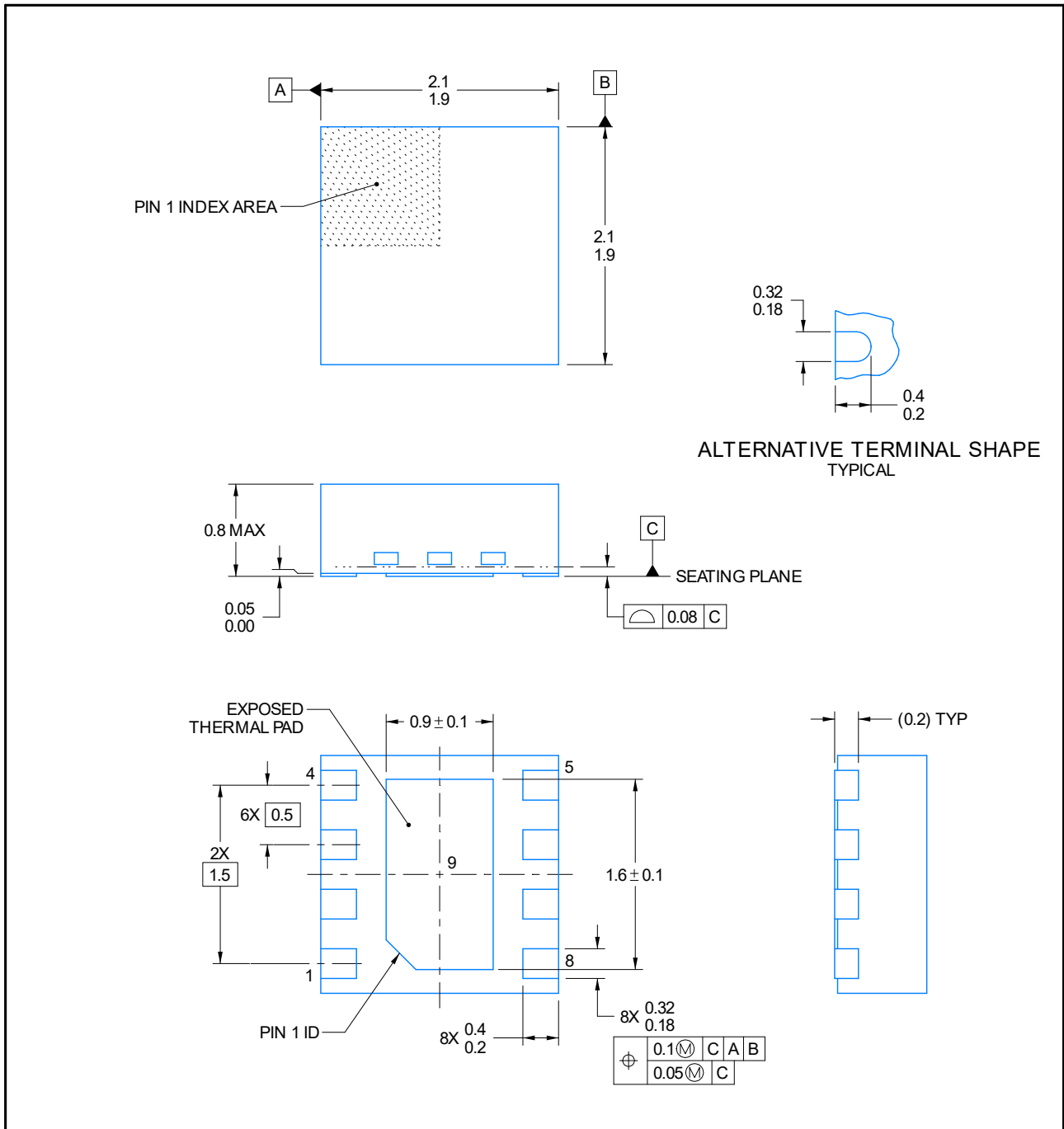


图10 推荐PCB 布局举例

封装外形描述(DFN8)

具备底部 PAD 的 8 引脚塑封 SOIC

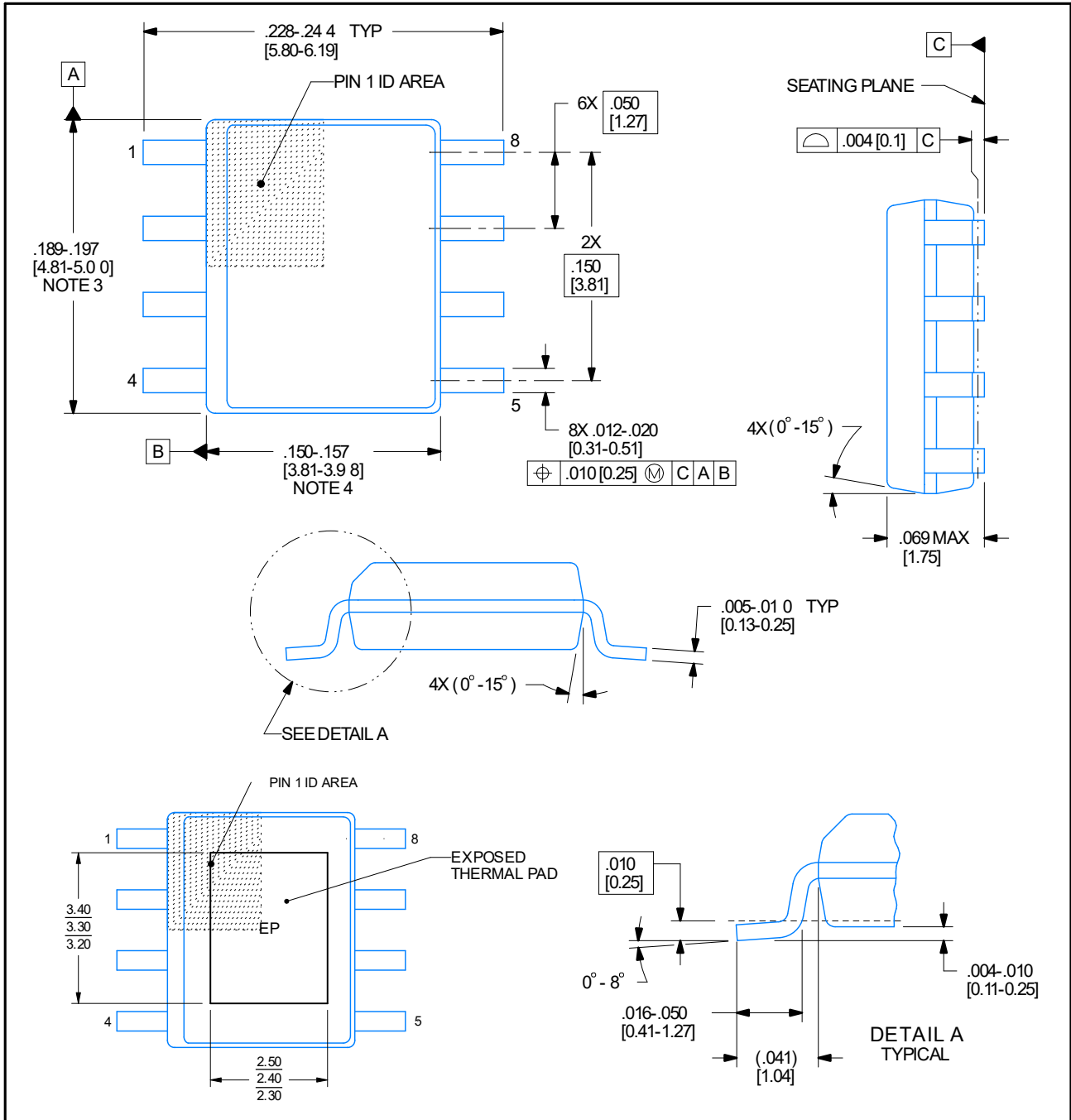


注:

- (1) 所有的数据单位都是毫米，括号内的任何尺寸仅供参考。
- (2) 本图如有更改，恕不另行通知。
- (3) 此尺寸不包括塑模毛边，突起，或水口毛刺。
- (4) 此尺寸不包括塑模毛边。

封装外形描述(ESOP8)

具备底部 EPAD 的 8 引脚塑封 SOIC

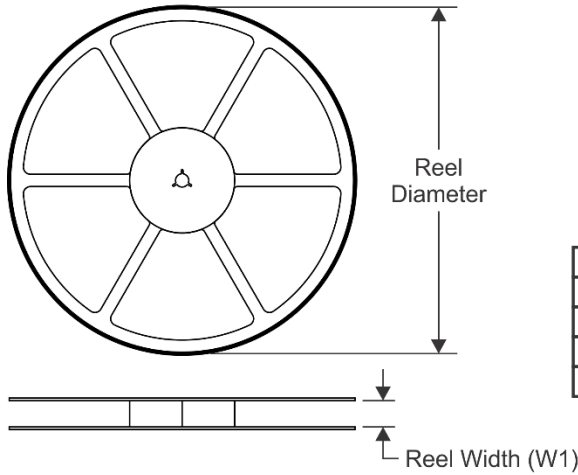


注:

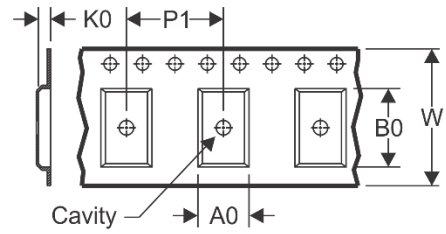
- (1) 所有的数据单位都是毫米，括号内的任何尺寸仅供参考。
- (2) 本图如有更改，恕不另行通知。
- (3) 此尺寸不包括塑模毛边，突起，或水口毛刺。
- (4) 此尺寸不包括塑模毛边。

TAPE AND REEL INFORMALEGEND-SION

REEL DIMENSIONS

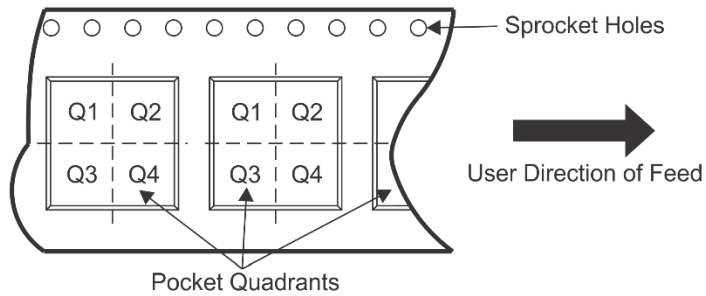


TAPE DIMENSIONS



A0	Dimension designed to accommodate the component width
B0	Dimension designed to accommodate the component length
K0	Dimension designed to accommodate the component thickness
W	Overall width of the carrier tape
P1	Pitch between successive cavity centers

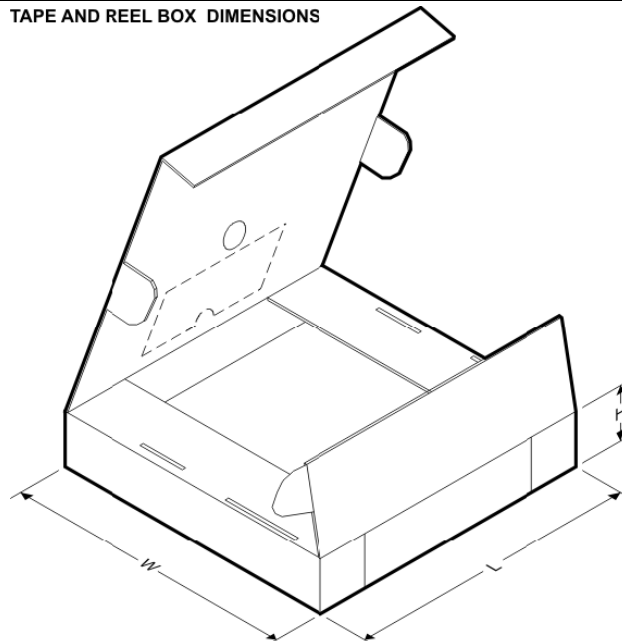
QUADRANT ASSIGNMENTS FOR PIN 1 ORIENTATION IN TAPE




*ALL dimensions are nominal

Device	Package Type	Package Drawing	Pins	SPQ	Reel Diameter (mm)	Pin1 Quadrant
LGS5600EP	ESOP8	EP	8	4000	330	Q1
LGS5600DA	DFN8	DA	8	3000	175	Q1

TAPE AND REEL BOX DIMENSIONS



免责声明

 和 Legend-si 是棱晶半导体有限公司的商标，Legend-si 拥有多项专利、商标、商业机密和其他知识产权。Legend-si 对公司产品提供可靠性数据（包括数据表）、设计资源（包括参考设计）、应用或其他设计建议、技术支持和其他资源，但不就本司任何产品用于任何特定目的做出担保。Legend-si 不承担任何因产品的使用产生的责任，包括使用方须遵守的法律法规和安全使用标准。

对于在规格书中提到的产品参数，在不同的应用条件下实际性能可能会产生变化。任何参数的配置和使用必须经由客户的技术支持进行验证，对本文档所涉及的内容进行变更，恕不另行通知。Legend-si 对您的使用授权仅限于产品的应用，除此之外不得复制或展示所述资源，Legend-si 也不提供任何人或第三方机构的知识产权授权许可。如因使用所述资源而产生任何索赔、赔偿、成本、债务及任何损失，Legend-si 对此概不负责，并且您须赔偿由此对 Legend-si 造成的损害。

Legend-si 所提供产品均受 Legend-si 的销售条款以及 www.Legend-si.com 上或随附 Legend-si 产品提供的其他可适用条款的约束。Legend-si 提供所述资源并不扩展或以其他方式更改 Legend-si 针对 Legend-si 产品所发布的可适用的担保范围或担保免责声明。

Legend-si 反对并拒绝您可能提出的任何其他或不同的条款。

邮寄地址：江苏省南京市浦口区江淼路 88 号腾飞大厦 C 座 1403 室 电话：025-58196091

Copyright © 2022-present 棱晶半导体（南京）有限公司