

RC6621A

低功耗蓝牙透传模块 数据手册 V2.0.1



文档信息

型号	RC6621A	备注
名称	蓝牙 5.2 从机串口透传模块	
文档类型	数据手册	
文档编号	RCBM-0M01	
版本日期	V2.0.1	2022-2-14

版本更新

版本号	文档日期	更新内容
V1.0.0	2020/10/18	✓ 第一次发布；
V2.0.0	2021/06/03	✓ 优化了蓝牙服务，使用了更通用的 AT 指令命令格式
V2.0.1	2023/2/14	<ul style="list-style-type: none"> ✓ 替换工作原理图片 ✓ 用户手册适用于如下软件版本 ✓ 单从 V1.3.0

注：本文档不定期更新，在使用此文档前，请确保为最新版本。文档中的信息仅供深圳市智汉科技有限公司 RF Crazy® 的授权用户或许可人使用。没有深圳市智汉科技有限公司 RF Crazy® 的书面授权，请勿将本文档或其他部分内容印制或者作为电子文档副本传播。

目录

1. 产品概述	1
➤ 主要特点	1
➤ 模式默认配置	2
➤ 设备状态	2
2. 工作模式示意图	3
3. 模块尺寸及引脚	3
4. 串口透传协议说明	5
5. BLE 协议说明 (APP 接口)	5
➤ Service UUID	5
➤ BLE 数据接收 UUID	5
➤ BLE 数据发送 UUID	5
➤ AT 指令操作 UUID	6
6. AT 指令	6
AT 命令表	6
➤ 进入 AT 指令模式	7
➤ 退出 AT 指令模式	7
➤ 设备名称	8
➤ MAC 地址	8
➤ 串口回显	8
➤ 显示设备状态	9
➤ 广播参数	10
➤ 连接间隔	10
➤ Service	11
➤ 断开连接	12
➤ 自定义广播内容	12
➤ 发射功率	13
➤ 休眠模式	13
➤ 串口波特率	14
➤ 用户鉴权	15
➤ 设备重启	16
➤ 恢复出厂设置	16

➤ 固件版本查询	16
7. 用 APP 测试透传功能	16
8. IOS APP 编程参考	19
9. 主机 (MCU) 参考代码 (透传)	20
10. 使用条件及注意事项	21
联系我们	错误！未定义书签。
附录 A: BLE 模块应用方案提示	23
附录 B: 模块射频参数测试报告	24
附录 C: 功耗测试截图	36

1. 产品概述

智汉科技 RF Crazy® RC6621A 是基于昂瑞微 OnMicro 的 HS6621CM SoC 设计开发的高性能、高灵敏、低成本的蓝牙 5.2 (BLE) 模块。它集成了一个嵌入式 2.4GHz BLE 收发器和 PCB 板载天线，并提供了一个完整的射频解决方案，无需额外的蓝牙射频设计，可以帮助用户缩短项目开发周期。

RC6621A 的应用目标是 2.4GHz 蓝牙低功耗系统、人机交互设备(键盘、鼠标和远程控制)、手机配件及玩具、运动和休闲设备等。

模块可工作在桥接模式(**透明传输模式**)。模块启动广播后，已打开特定 APP 的手机会对其进行扫描和对接，成功之后便可以通过 BLE 协议对其进行监控。

用户 MCU 可以通过模块的通用串口和移动设备进行双向通讯，用户也可以通过特定的串口 AT 指令，对某些通讯参数进行管理控制。用户数据的具体含义由上层应用程序自行定义。移动设备可以通过 APP 对模块进行写操作，写入的数据将通过串口发送给用户的 MCU。模块收到来自用户 MCU 串口的数据包后，将自动转发给移动设备。此模式下的开发，用户必须负责主 MCU 的代码设计，以及智能移动设备端 APP 代码设计。

为了保证程序的稳定性，模块上电 520ms 之后才开始正常工作；透传大数据时建议在模块连接后 5 秒开始，建立连接需要等待确认 MTU, 连接间隔等操作，若此时进行高速透传极易出现丢包或设备卡死现象。

➤ 主要特点

- 1、使用简单，无需任何蓝牙协议栈应用经验；
- 2、支持配置普通 BLE 模式、Beacon 模式、Eddystone 模式；
- 5、默认 20 ms - 75ms 连接间隔，连接快速，并且 Android 与 IOS 的兼容性好；
- 6、用户接口使用通用串口设计，全双工双向通讯，最低波特率支持 4800 bps，最高支持 460800bps；
- 7、支持 AT 指令软件复位模块；
- 8、获取 MAC 地址，支持 AT 指令修改 MAC 地址（要重新复位后生效）；
- 9、支持 AT 指令调整蓝牙连接间隔，控制不同的转发速率（动态功耗调整）；
- 10、支持 AT 指令调整发射功率、修改广播间隔、修改串口波特率、修改模块名，详情请查看 AT 指令表；
- 11、支持 AT 指令修改 Service UUID；
- 12、可通过 APP 发送 AT 指令；
- 13、高速透传转发，25 KBytes/s 稳定传输（建议不要传输不要占用串口波特率速率的一半时间开销；如 115200bps，极限速率 12.8KBytes/s，实际建议速率小于 6.4KBytes/s；
- 14、极低工作功耗，模块实测功耗如下：

事件	平均电流	测试条件/备注
模块睡眠功耗	4.50 μ A	
广播	103.85 μ A	广播周期 200 ms
广播	45.94 μ A	广播周期 500 ms
广播	26.59 μ A	广播周期 1000 ms
广播	14.44 μ A	广播周期 2000 ms
连接事件	206.84 μ A	连接周期 50 ms
连接事件	112.25 μ A	连接周期 100 ms

➤ 模式默认配置

- 1、设备名称：RF-CRAZY。
- 2、串口波特率：115200(2线串口)。
- 3、广播间隔：200 ms。
- 4、连接间隔：20ms - 75ms。
- 5、UUID 默认为 128 位。
- 6、广播为可连接模式。
- 7、设备为透传状态。
- 8、默认串口接收关闭(发送 30 字节及以上唤醒)。

➤ 设备状态

- 1、DEVICE START：设备启动。
 - 2、CONNECTED：连接成功。
 - 3、DISCONNECTED：断开连接。
 - 4、BUSY...：设备繁忙，请等待设备处理完当前任务。
 - 10、WAKE UP：串口唤醒。
 - 11、DEVICE ERROR!：设备发生异常错误，设备会自动恢复出厂设置。
- 以上状态可通过 AT 指令开启或关闭显示，详情请查看[<AT 指令章节>](#)。

2. 工作模式示意图

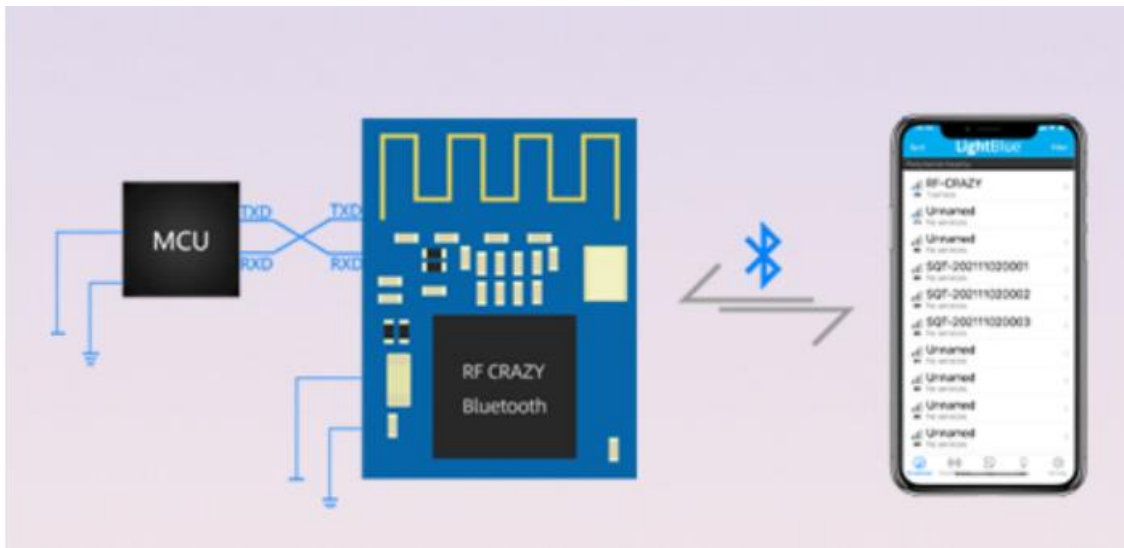


图 1 模块桥接模式示意图

3. 模块尺寸及引脚

如图2、图3为 RC6621A 模块尺寸及脚位定义。

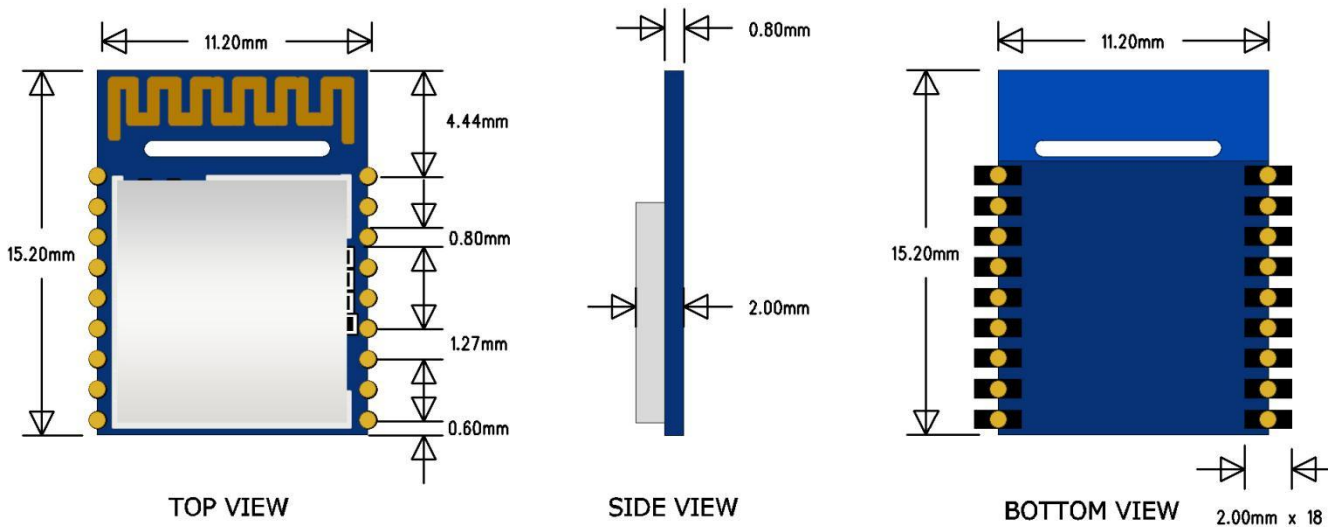


图 2 模块尺寸图

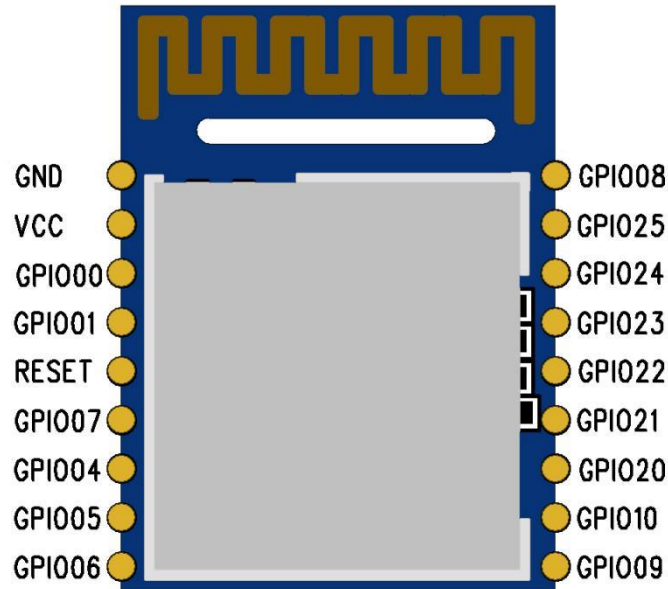


图 3 模块引脚定义图

RC6621A引脚定义

模块脚位序号	模块脚位功能	模块脚位名称	输入/输出	说明
Pin1	GND	GND	—	模块地 GND
Pin2	VCC	VCC	—	模块电源 1.6 - 3.6V
Pin3	SWC	P00	—	下载：接 J-Link 仿真器 SWCLK 运行：低电平，未广播 高电平，广播
Pin4	SWD	P01	—	下载：接 J-Link 仿真器 SWDIO 运行：低电平，蓝牙未连接 高电平，蓝牙已连接
Pin5	RESET	RESET	—	复位脚，低电平有效
Pin6	GPIO	P07	I/O	—
Pin7	BOOT	P04	—	使用 Uart 下载时，接 GND 正常工作时，悬空复位后工作。
Pin8	TX (烧录)	P05	—	使用 Uart 下载时，接 RX BOOT 接 GND。
Pin9	RX (烧录)	P06	—	使用 Uart 下载时，接 TX BOOT 接 GND。
Pin10	GPIO	P09	I/O	—
Pin11	GPIO	P10	I/O	—
Pin12	GPIO	P20	I/O	—

Pin13	GPIO	P21	I/O	—
Pin14	GPIO	P22	I/O	—
Pin15	GPIO	P23	I/O	—
Pin16	TX	P24	I/O	模块串口发送端
Pin17	RX	P25	I/O	模块串口接收端
Pin18	GPIO	P08	I/O	—

4. 串口透传协议说明

模块的桥接模式是指，通过通用串口和用户 MCU 相连，建立用户 MCU 和移动设备之间的双向通讯。用户可以通过串口，使用指定的 AT 指令对串口波特率，BLE 连接间隔进行重设置（详见后面《[串口 AT 指令](#)》章节）。针对不同的串口波特率以及 BLE 连接间隔，以及不同的发包间隔，模块将会有不同的数据吞吐能力。模块默认波特率 115200bps。

模块串口接收数据传输到移动设备时，串口数据包无严格要求，当 CTS 置高则串口接收缓存已满，或者串口正在忙碌(理论空闲时最大一次可收 4096 字节，建议不要超过 1024 字节)。移动设备方发往模块的数据包，必须自行分包(每包 1 到 248 个字节之间)发送。模块收到无线包后，会依次转发到主机串口接收端。

设备 MTU 最大 251 字节，但协议需要使用 3Bytes，用户实际使用 payload 为 248Bytes。

5. BLE 协议说明 (APP 接口)

➤ Service UUID

6E400001B5A3F393E0A9E50E24DCCA9E

➤ BLE 数据接收 UUID

特征值 UUID	6E400002B5A3F393E0A9E50E24DCCA9E
可执行的操作	Write
说明	蓝牙输入转发到串口输出：APP 通过 BLE API 接口向此通道写操作后，数据将会从串口 TX 输出。

➤ BLE 数据发送 UUID

特征值 UUID	6E400003B5A3F393E0A9E50E24DCCA9E
可执行的操作	Notify

说明

串口输入转发到蓝牙输出，从串口 RX 输入的数据将会在此通道产生通知发给移动设备。

➤ AT 指令操作 UUID

特征值 UUID	6E400004B5A3F393E0A9E50E24DCCA9E
可执行的操作	Write/Notify
说明	支持全部指令列表的指令，任何数据都会当做指令处理(不用+++进入指令模式)，且用户可不用发送回车换行符进行操作，串口是必须要回车换行符作为指令结束。 主角色需要打开 notify 才能收到模块发送的数据。

6. AT 指令

AT 指令可细分为四种类型：

类型	指令格式	描述
测试指令	AT+[x]=?	该命令用于查询设置指令的参数以及取值范围
查询指令	AT+[x]?	该命令用于查询并返回参数的当前值
设置指令	AT+[x]=<...>	该命令用于设置用户自定义的参数值
执行指令	AT+[x]	该命令用于执行不可变参数的功能

注意：

- 1、指令既可以通过 APP 发送，也可以通过串口发送。
- 2、串口默认波特率为 115200，8bit 数据位，1 位停止位，无校验。
- 3、不是每条指令都具备上述 4 种类型的命令。
- 4、AT 命令必须大写，并且以回车换行符结尾(CRLF)。
- 5、AT 命令查询中返回的 < > 表示可选填参数，[] 表示必填参数；若命令所有参数都是选填参数，则至少填一个参数，否则也是为指令错误。

例：AT+ADS=<0, 1>,<0, 1>,<10, 10240>，可填写为 AT+ADS=, , 500。

- 6、选填参数命令为填写的参数位置**必须保留**，参考上一条举例。
- 7、任何指令中参数不能包含逗号，及空格、制表符等不可见字符。

AT 命令表

指令	功能	备注
+++	进入 AT 命令模式	
AT+NAME	查询/设置设备名称	重启后生效；掉电保存

AT+VERSION	查询设备固件版本	
AT+MAC	查询/设置设备 MAC 地址	重启后生效；掉电保存
AT+ECHO	查询/设置串口是否回显	立即生效；掉电不保存
AT+STATUS	查询/设置是否显示设备状态	立即生效；掉电不保存
AT+ADS	查询/设置从广播参数	重启后生效；掉电保存
AT+CNT_INTERVAL	查询/设置设备连接间隔	下一次连接生效；掉电保存
AT+SERVICE	查询/设置 BLE service 相关参数	重启后生效；掉电保存
AT+DISCONNECT	断开已连接设备	立即生效
AT+AD_PACKET	查询/设置用户自定义广播内容	重启后生效；掉电保存
AT+POWER	查询/设置设备功率	重启后生效；掉电保存
AT+SLEEP	查询/设置设备休眠	立即生效；掉电不保存
AT+UART	查询/设置串口波特率	重启后生效；掉电保存
AT+AUTH	查询/设置用户鉴权	重启后生效；掉电保存
AT+RESTART	重启设备	立即生效
AT+RESET	设备参数恢复出厂设置并重启	立即生效
AT+EXIT	退出 AT 命令模式	立即生效
命令返回值		
OK	指令操作成功	
FAIL	指令操作失败	
ERROR	指令操作错误	
BUSY	指令操作忙，请等待上一条操作	

➤ 进入 AT 指令模式

+++	
功能	进入 AT 指令
示例	+++
返回值	OK
说明	需要退出 AT 指令模式才能切换进入到透传模式

➤ 退出 AT 指令模式

EXIT	
功能	退出 AT 指令模式，切换进入到透传模式
示例	AT+EXIT
返回值	OK

➤ 设备名称

AT+NAME?	
功能	查询设备名称
示例	AT+NAME?
返回值	AT+NAME=RF-CRAZY OK
说明	指令正确返回设备名称 注意：该指令在用户自定义广播内容(AT+AD_PACKET=1)启用时，内容保存但不生效，即当再次启用非自定义广播格式时生效。

AT+NAME=	
功能	设置设备名称
示例	AT+NAME=TEST-NAME
返回值	OK
说明	设置成功后新名称重启生效；最大支持 16 字节的名称字符，掉电保存

➤ MAC 地址

AT+MAC?	
功能	查询设备 MAC 地址
示例	AT+MAC?
返回值	AT+MAC=8A:E5:84:7A:E7:C9 OK
说明	返回的 MAC 地址为 16 进制字符

AT+MAC=	
功能	设置设备 MAC 地址
示例	AT+MAC=F1:F2:F3:F4:F5:F6
返回值	OK
说明	设置成功后新的 MAC 地址在重启后生效；掉电保存

➤ 串口回显

AT+ECHO=?	
功能	查询此命令参数范围
示例	AT+ECHO=?
返回值	AT+ECHO=[0, 1] OK
说明	0, 关闭回显；1, 打开回显。
功能	查询串口回显状态

AT+ECHO=?	
功能	查询串口回显状态
示例	AT+ECHO?
返回值	AT+ECHO=0 OK
说明	0, 回显为关闭状态; 1, 回显为打开状态(默认状态关闭)。

AT+ECHO=	
功能	设置串口回显状态
示例	AT+ECHO=1
返回值	OK
说明	0, 关闭回显; 1, 打开回显。设定立即生效、掉电不保存。

➤ 显示设备状态

AT+STATUS=?	
功能	查询此命令参数范围
示例	AT+STATUS=?
返回值	AT+STATUS=[0, 1] OK
说明	0, 状态显示功能关闭 1, 状态显示功能打开 (默认状态显示功能开启)

AT+STATUS?	
功能	查询显示设备状态功能的当前状态
示例	AT+STATUS?
返回值	AT+STATUS=0 OK

AT+STATUS=	
功能	设置设备状态显示功能
示例	AT+STATUS=0
返回值	OK
说明	关闭设备状态显示功能。设定立即生效、掉电不保存。

➤ 广播参数

AT+ADS=?	
功能	查询此命令参数范围
示例	AT+ADS=?
返回值	AT+ADS=<0, 1>, <0, 1>, <20-10240> OK
说明	参数 1: 设备广播状态设置(0, 关; 1, 开, 立即生效) 参数 2: 设备广播模式设置(0, 不可连接广播; 1, 可连接广播, 重启后生效) 参数 3: 设备广播间隔设置(单位毫秒, 重启后生效)

AT+ADS?	
功能	查询广播参数
示例	AT+ADS?
返回值	AT+ADS=1, 1, 200 OK
说明	参数 1: 广播状态中 参数 2: 可连接广播 参数 3: 广播间隔为 200 ms

AT+ADS=	
功能	设置广播参数
示例	AT+ADS=1, 0, 500
返回值	OK
说明	设置开启不可连接、间隔为 500 ms 的广播。重启后生效、掉电保存。

➤ 连接间隔

AT+CNT_INTERVAL=?	
功能	查询此命令参数范围
示例	AT+CNT_INTERVAL=?
返回值	AT+CNT_INTERVAL=[8-4000], [8-4000] OK
说明	连接间隔参数范围为 8~4000 毫秒(参数不支持浮点数据, 设置 8ms 实际使用间隔为 7.5ms), 最大连接间隔必须大于等于最小连接间隔

AT+CNT_INTERVAL?	
功能	查询设备当前连接间隔
示例	AT+CNT_INTERVAL?
返回值	AT+CNT_INTERVAL=20, 50 OK
说明	设备当前连接间隔最小值 20 毫秒，最大值 50 毫秒

AT+CNT_INTERVAL=	
功能	设置设备连接间隔
示例	AT+CNT_INTERVAL=20, 50
返回值	OK
说明	<p>设置设备当前连接间隔最小值 20 毫秒，最大值 50 毫秒。重启后生效、掉电保存。</p> <p>连接间隔设置过后，只有在设备初始化时生效，相当于重启生效；手机 App 连接最小连接间隔 20ms（苹果最小连接间隔 30ms），模块连接可以达到 20ms 以下（最小 8ms）；</p> <p>注意：模块和模块连接最大连接间隔和最小连接间隔可以设置为一样的值，传输效率会更好，但模块和 APP 连接时最小连接间隔和最大连接间隔最好设置一个范围区间（建议 50 毫秒的差值），这样模块和 APP 的兼容性更好。</p>

➤ Service

AT+SERVICE=?	
功能	查询此命令参数范围
示例	AT+SERVICE=?
返回值	AT+SERVICE=<0, 1>, <0-FFFF>, <0-FFFF>, <0-FFFF>, <0-FFFF>, <0-FF... > OK
说明	<p>参数 1: 128bit UUID 功能 (0:16bit, 1: 128bit, 重启设备生效)</p> <p>参数 2: 设备 service UUID (第 3、4 字节)</p> <p>参数 3: 设备接收 channel UUID (128bit 模式的第 3、4 字节)</p> <p>参数 4: 设备发送 channel UUID (128bit 模式的第 3、4 字节)</p> <p>参数 5: 设备 AT 指令 channel UUID (128bit 模式的第 3、4 字节)</p> <p>参数 6: 128bit 基础 UUID 值, (基础 UUID 的第 3、4 字节替换为以上参数的 UUID 构成设备 128bit 的实际 UUID)</p> <p>注: 0000xxxx-0000-1000-8000-00805F9B34FB 的基础 UUID 是不可使用的。</p>

AT+SERVICE?	
功能	查询设备当前 service 配置参数
示例	AT+SERVICE?
返回值	AT+SERVICE=1, 0001, 0002, 0003, 0004, 9ECADC240EE5A9E093F3A3B50000406E OK

AT+SERVICE=	
功能	设置设备 service 相关属性
示例	AT+SERVICE=0, FFF0, FFF1, FFF2, FFF3
返回值	OK
说明	设置设备为 16bit UUID 模式，UUID 分别为：FFF0, FFF1, FFF2, FFF3。重启后生效、掉电保存。

➤ 断开连接

AT+DISCONNECT	
功能	断开当前所有连接状态
示例	AT+DISCONNECT
返回值	OK DISCONNECTED
说明	立即生效；掉电不保存

➤ 自定义广播内容

AT+AD_PACKET=?	
功能	查询此命令参数范围
示例	AT+AD_PACKET=?
返回值	AT+AD_PACKET=<0, 1>, <0-FF...>, <0-FF...> OK
说明	<p>查询 beacon 参数支持范围。</p> <p>参数 1：是否启用自定义广播内容；1:启用，0:不启用(重启生效)</p> <p>参数 2：完整的广播包数据内容(最大 31 字节)</p> <p>参数 3：完整的扫描响应数据包内容(最大 31 字节)</p> <p>注意：参数 2、3 必须正确，详细格式请参考 BLE 广播数据格式说明。出厂固件默认自定义广播内容为空，若用户只开启自定义广播功能不设置广播内容，那么重启后广播内容自动填充为上一次成功广播的数据，当用户重新设置广播内容后重启设备会跟随新设定广播内容改变。</p>

AT+AD_PACKET?	
功能	查询自定义广播内容参数
示例	AT+AD_PACKET?
返回值	AT+AD_PACKET=1, 0201041AFF590002150102030405060708090A0B0C 0D0E0F1001020304CE, 080931323334353637 OK

AT+AD_PACKET=	
功能	设置自定义广播内容参数
示例	AT+AD_PACKET=1, 0201041AFF590002150102030405060708090A0B0C 0D0E0F1001020304CE, 080931323334353637
返回值	OK
说明	参数 1: 启用用户自定义广播数据内容 参数 2: 广播包, beacon 模式, 并设置对应的 beacon 参数 参数 3: 扫描响应包, beacon 名称 “1234567” 重启后生效、掉电保存

➤ 发射功率

AT+POWER=?	
功能	查询此命令参数范围
示例	AT+POWER=?
返回值	AT+POWER=[-30, -20, -15, -10, -5, 0, 3, 5, 7] OK
说明	设备支持 9 档发射功率

AT+POWER?	
功能	查询设备当前发射功率
示例	AT+POWER?
返回值	AT+POWER=0 OK
说明	设备当前发射功率为 0 dBm

AT+POWER=	
功能	设置设备发射功率
示例	AT+POWER=-10
返回值	OK
说明	设置设备发射功率为-10 dBm 重启后生效、掉电保存

➤ 休眠模式

AT+SLEEP=?	
功能	查询此命令参数范围
示例	AT+SLEEP=?

返回值	AT+SLEEP=<0, 1>, <0, 1>, <0, 1> OK
说明	参数 1: 设备串口功能开关(0, 关闭; 1, 开启) 参数 2: 设备 BLE 功能开关(0, 关闭; 1, 开启) 参数 3: 设备串口唤醒功能开关(0, 关闭; 1, 开启) 备注: 参数 2 关闭 BLE 功能, 若设备处于连接状态, 则断开所有和该设备的连接, 若设备处于广播状态, 则关闭广播。

AT+SLEEP?	
功能	查询设备当前休眠模式
示例	AT+SLEEP?
返回值	AT+SLEEP=1, 1, 1 OK
说明	参数 1: 设备串口功能开 参数 2: 设备 BLE 功能开 参数 3: 设备串口唤醒功能开, 串口收到任意数据均会重新打开串口(建议唤醒数据最少 30 个字符, 否则可能出现唤醒不成功的情况)并打印“WAKE UP”字符串。

AT+SLEEP=	
功能	设置设备休眠模式
示例	AT+SLEEP=0, 0, 0
返回值	OK
说明	参数 1: 关闭串口功能(若设备处于 AT 指令状态, 则自动退出 AT 指令模式) 参数 2: 关闭 BLE 功能(若设备处于连接状态则会立即断开当前连接) 参数 3: 关闭串口唤醒功能 设置立即生效、掉电不保存

➤ 串口波特率

AT+UART=?	
功能	查询此命令参数范围
示例	AT+UART=?
返回值	AT+UART=[4800, 9600, 38400, 57600, 115200, 230400, 250000, 460800] OK
说明	设备支持 8 种串口波特率

AT+UART?	
功能	查询当前串口波特率
示例	AT+UART?

返回值	AT+UART=115200 OK
说明	当前串口波特率为 115200 bps

AT+UART=	
功能	设置串口波特率
示例	AT+UART=9600
返回值	OK
说明	设置串口波特率为 9600 bps，设备重启后生效，掉电保存

➤ 用户鉴权

AT+AUTH=?	
功能	查询此命令参数范围
示例	AT+AUTH=?
返回值	AT+AUTH=<0, 1>, <*****>, <1-65535> OK
说明	<p>查询参数列表和取值范围</p> <p>参数 1: 关闭/启用用户鉴权</p> <p>参数 2: 密钥，最大 16 字节除 ‘,’，‘?’，‘”’，‘=’ 任意可见字符</p> <p>参数 3: 鉴权有效时间(秒)</p> <p>备注：启用鉴权后重启生效，且有效时间内未收到主角色鉴权密钥从角色会自动断开连接。（数据传输特征值发送鉴权密钥）</p>

AT+AUTH?	
功能	查询用户鉴权功能当前状态
示例	AT+AUTH?
返回值	AT+AUTH=1, 12GH**_)), 15 OK
说明	<p>参数 1: 1，用户鉴权功能已启用</p> <p>参数 2: 密钥为 12GH**_))</p> <p>参数 3: 鉴权有效时间为 15 秒</p>

AT+AUTH=	
功能	设置用户鉴权功能
示例	AT+AUTH=1, 12GH**_)), 10
返回值	OK
说明	启用用户鉴权，设置密钥为 “12GH**_))”，有效时间为 10 秒。重启后生效、掉电保存。

➤ 设备重启

AT+RESTART	
功能	设备重启
示例	AT+RESTART
返回值	OK
说明	设置成功后设备立即重启

➤ 恢复出厂设置

AT+RESET	
功能	恢复设备出厂设置
示例	AT+RESET
返回值	OK
说明	设置成功后设备立即重启

➤ 固件版本查询

AT+VERSION	
功能	查询设备固件版本
示例	AT+VERSION
返回值	AT+VERSION=v1.0.0, Aug 16 2020, 16:19:46 OK
说明	获取设备固件版本信息及时间

7. 用 APP 测试透传功能

模块的手机端测试工具(APP)可以在 App Store 和应用市场下载到。打开 App Store 和应用市场，搜索 nRF Connect 并下载安装，进行测试。(此文档以 Android 版本的 nRF Connect 为例，iOS 操作方法大同小异)。

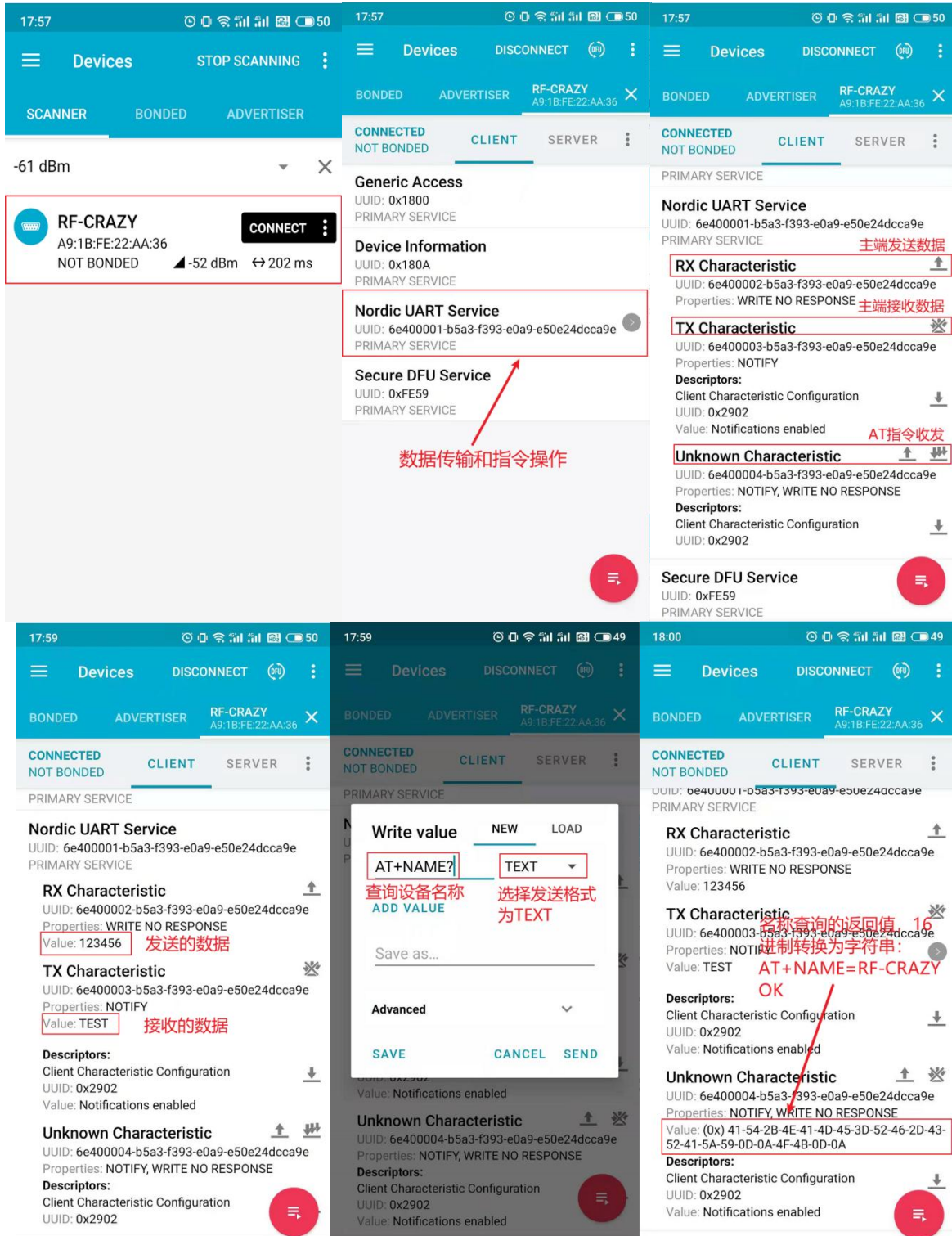


nRF Connect

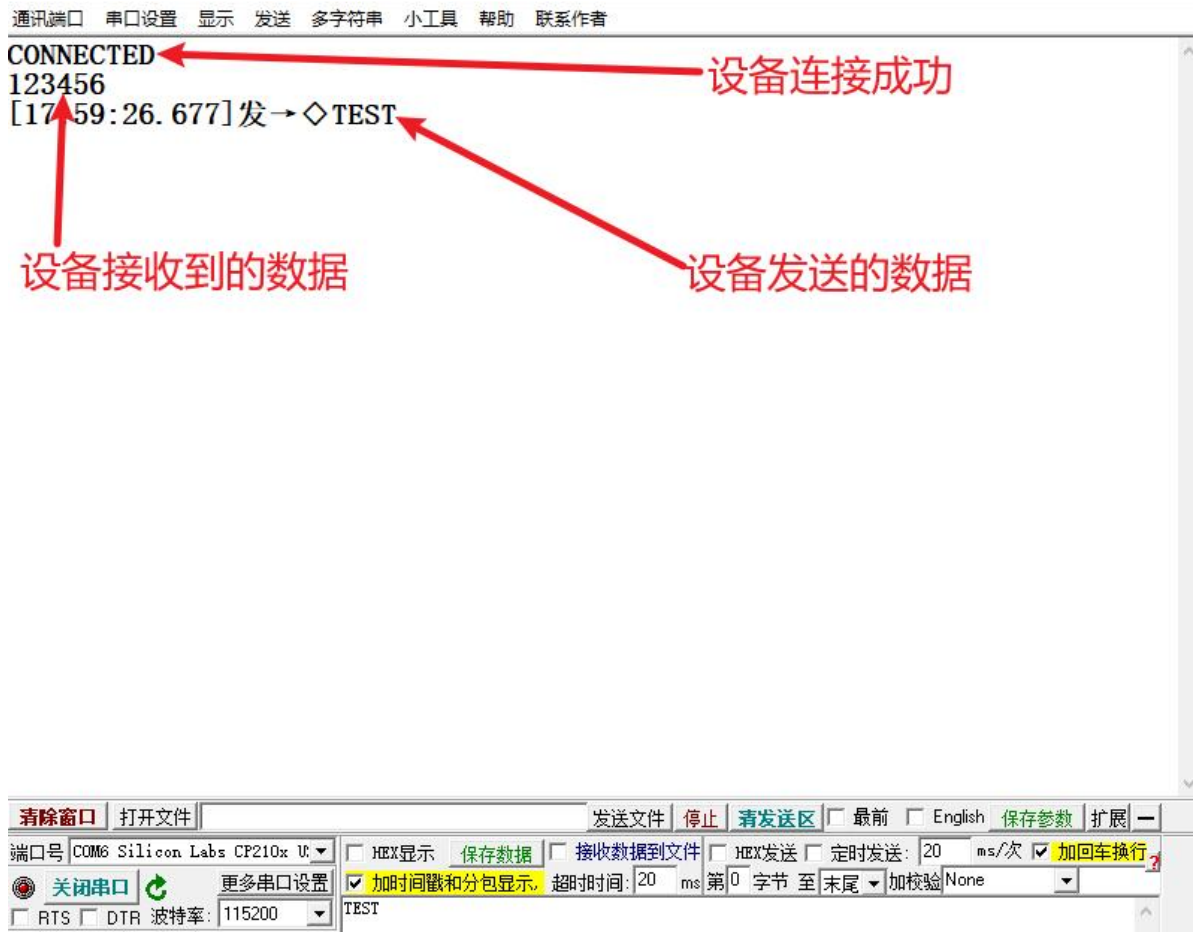
将模块通过 USB 转串口工具连接到电脑 COM 口上，并查看使用的电脑端口号（步骤：右击计算机 → 管理 → 设备管理器 → 端口）。

打开串口调试工具，设置正确的端口号和波特率，模块的初始波特率115200（模块默认波特率为115200，数据位为8，校验位为无，停止位为1）。

打开 App 搜索（手机蓝牙需打开），会出现附近正在广播的 BLE 设备列表。点击其中一个 BLE 设备，会开始进入连接过程（RC6621A 的默认出厂名称为：RF-CRAZY）。连接成功后，手机 APP 端出现模块的 Service UUID，电脑串口调试工具端出现 CONNECTED。在 APP 找到数据传输和指令操作 Service，打开接收和 AT 指令操作的 notify 使能，之后就可以开始进行手机与 PC 端（模拟 MCU）之间的双向数据透传和 AT 指令了。如下图所示：



PC 串口信息:



8. IOS APP 编程参考

模块总是以从模式进行广播，等待智能移动设备做为主设备进行扫描，以及连接。这个扫描以及连接通常是由 APP 来完成，由于 BLE 协议的特殊性，在系统设置中的扫描蓝牙连接没有现实意义。智能设备必须负责对 BLE 从设备的连接，通讯，断开等管理事宜，而这一切通常是在 APP 中实现。

有关 BLE 在 IOS 下的编程，最关键的就是对特征值 (Characteristic, 本文叫通道) 的读，写，以及开启通知开关。通过对通道的读写即可实现对模块直驱功能的直接控制，无需额外的 CPU。典型函数说明摘抄如下：

```

/*!
 * @method writeValue:forCharacteristic:withResponse:
 * @param data The value to write.
 * @param characteristic The characteristic on which to perform the write operation.
 * @param type The type of write to be executed.
 * @discussion Write the value of a characteristic.
 * The passed data is copied and can be disposed of after the call finishes.
 * The relevant delegate callback will then be invoked with the status of the request.
 * @see peripheral:didWriteValueForCharacteristic:error:
 */
- (void)writeValue:(NSData *)data forCharacteristic:(CBCharacteristic *)characteristic type:(CBCharacteristicWriteType)type;

```

说明：对某个特征值进行写操作。

```
NSData *d = [[NSData alloc] initWithBytes:&data length:mdata.length];
```

```
[p writeValue:d
```

```
forCharacteristic:c
```

```
type:CBCharacteristicWriteWithoutResponse];
```

```
/*!
```

```
* @method readValueForCharacteristic:
```

```
* @param characteristic The characteristic for which the value needs to be read.
```

```
* @discussion Fetch the value of a characteristic.
```

```
* The relevant delegate callback will then be invoked with the status of the request.
```

```
* @see peripheral:didUpdateValueForCharacteristic:error:
```

```
*/
```

```
- (void)readValueForCharacteristic:(CBCharacteristic *)characteristic;
```

说明：读取某个特征值。

```
[p readValueForCharacteristic:c];
```



```

/*!
 * @method setNotifyValue:forCharacteristic:
 * @param notifyValue The value to set the client configuration descriptor to.
 * @param characteristic The characteristic containing the client configuration.
 * @discussion Ask to start/stop receiving notifications for a characteristic.
 * The relevant delegate callback will then be invoked with the status of the request.
 * @see peripheral:didUpdateNotificationStateForCharacteristic:error:
 */

```

- (void)setNotifyValue:(BOOL)notifyValue forCharacteristic:(CBCharacteristic *)characteristic;

说明：打开特征值通知使能开关。

```

[self setNotifyValue:YES forCharacteristic:c]; //打开通知使能开关
[self setNotifyValue:NO forCharacteristic:c]; //关闭通知使能开关

```

```

/*!
 * @method didUpdateValueForCharacteristic
 * @param peripheral Peripheral that got updated
 * @param characteristic Characteristic that got updated
 * @error error Error message if something went wrong
 * @discussion didUpdateValueForCharacteristic is called when CoreBluetooth has updated a characteristic for a peripheral. All reads and notifications come here to be processed.
 *
 */

```

- (void)peripheral:(CBPeripheral *)peripheral didUpdateValueForCharacteristic:(CBCharacteristic *)characteristic error:(NSError *)error

说明：每次执行完读取操作后，会执行到这个回调函数。应用层在此函数内保存读取到的数据。

9. 主机(MCU)参考代码(透传)

```

void main(void)
{
    //等待 BLE 模块启动成功
    while (!memcmp(mcu_uart_read_data(),"WAKE UP\r\n",strlen("WAKE UP\r\n"))) {
        mcu_uart_send_data("this data for wake up ble mode,at least 30 bytes");
    }

    //延迟 50 毫秒
    mcu_delay_ms(50);

    while (1) {
        //打印串口收到 BLE 模块的数据(数据来自于远端连接设备)

```



```

if (mcu_uart_get_data_len() > 0) {
    mcu_uart_log(mcu_uart_get_data(),mcu_uart_get_data_len());
}

//延迟 50 毫秒
mcu_delay_ms(50);

//发送数据给 BLE 模块(BLE 模块会传输给远端连接的设备)
mcu_send_data_to_ble_mode("test data.");
}
}

```

10. 使用条件及注意事项

➤ 推荐操作条件

功能操作在以下表格中各条件参数值的极限之外不能保证其性能，长期在这个极限之外操作或多或少会影响模块的可靠性。

注意：

1. 操作温度受晶体频率的变化限制；
2. 为了确保无线射频性能，电源上纹波必须小于 300mV。

标识	条件	最小值	典型值	最大值	单位
电源与 IO	电池模式	1.6	3.3	3.6	V
操作温度	/	-40	25	85	°C
环境热摆		-20		20	°C/分钟

➤ 回流焊条件

- 1、加热方法：常规对流或 IR 对流；
- 2、允许回流焊次数：2 次，基于以下回流焊（条件）（见下图）；
- 3、温度曲线：回流焊应按照下列温度曲线（见下图）；
- 4、最高温度：245° C。

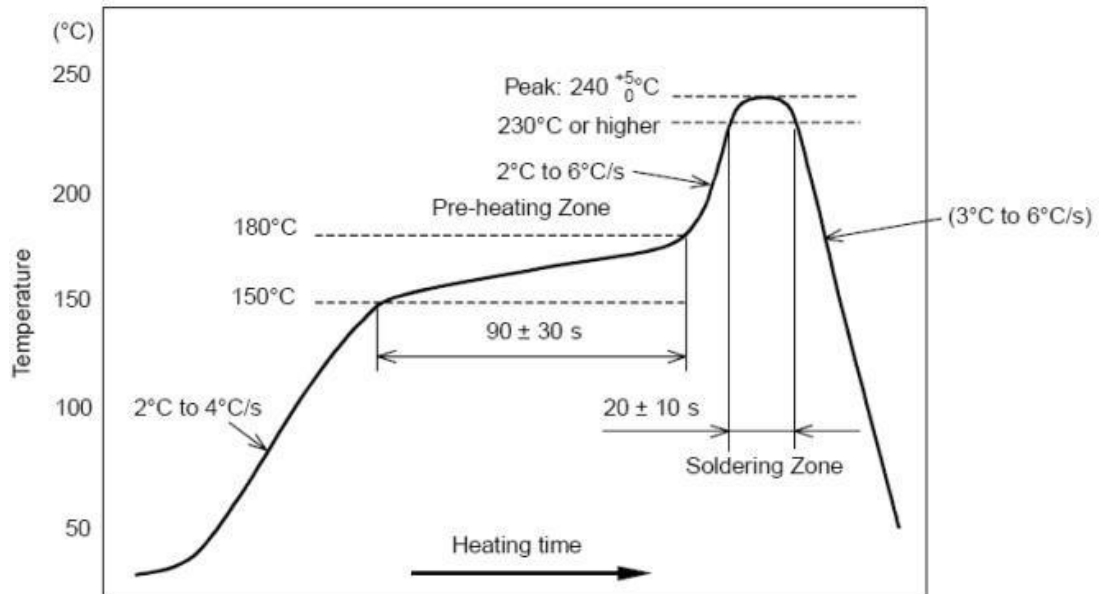


图 4 部件的焊接耐热性温度曲线（焊接点）

➤ 静电放电警示



模块会因静电释放而被损坏，RF Crazy 建议所有模块应在以下 3 个预防措施下处理：

- 1、必须遵循防静电措施，不可以裸手拿模块。
- 2、模块必须放置在能够预防静电的放置区。
- 3、在产品设计时应该考虑高电压输入或者高频输入处的防静电电路。

静电可能导致的结果为细微的性能下降到整个设备的故障。由于非常小的参数变化都可能导致设备不符合其认证要求的值限，从而模块会更容易受到损害。

附录 A: BLE 模块应用方案提示

计数采集(计步器, 弹跳球, 心率计), 86 盒插座改造, 遥控开关, 调光照明, 环境渲染背景光, 医疗检测(血压, 血氧, 体温), 互动遥控玩具(开关量, 模拟量, 输入, 输出), 机器人, 直升飞机, 玩具车, 防丢寻物, 电量采集, 充电管理, 外置 gps, 温湿度计, 蓝牙手表, 飞镖机, 保龄球等娱乐设备新接口, (智能设备)遥控接口, 报警器, 门禁考勤(蓝牙锁), 巡逻寻根器, 反控(智能设备)应用(紧急拨号, 遥控拍摄), 蓝牙打印, 空调控制器, 机顶盒控制器, 物流统计管理, 胎压检测, 汽车自动锁, 遥控按摩器, 车位记录, 户外点阵广告, 运动计量(跑步, 自行车, 高尔夫), 定时开关, 宠物监管, 婴儿儿童护理(实时体温检测, 防丢失), 运动健身玩具(手机配合), 距离感应触发应用, 调速应用, 智能家居(遥控类), 仪器仪表无线接口, 设备无线配置接口, 景点定位, 区域软禁控制, 定量计时, 可穿戴设备, 蓝牙读卡器, 便携仪表, 设备固件远程升级接口

部分可以利用模块透传功能进行开发, 部分直接使用直驱功能即可完成设计。

附录 B：模块射频参数测试报告

一、发射性能参数

除特别说明外，以下参数测试的默认条件为：VDD=3.3V，TA = 25° C，RBW=100K，VBW=300K，Sweep Time 为 100ms。

1、频率范围

频率范围
2402MHz-2840MHz

2、发射功率

中心频率 (MHz)	发送功率 (dBm)	允许误差 (dBm)	结果
2402	-0.19	0dBm (±2dBm)	PASS
2404	-0.17		PASS
2406	-0.13		PASS
2408	-0.08		PASS
2410	-0.05		PASS
2412	0.00		PASS
2414	0.04		PASS
2416	0.07		PASS
2418	0.12		PASS
2420	0.16		PASS
2422	0.19		PASS
2424	0.23		PASS
2426	0.27		PASS
2428	0.29		PASS
2430	0.33		PASS
2432	0.35		PASS

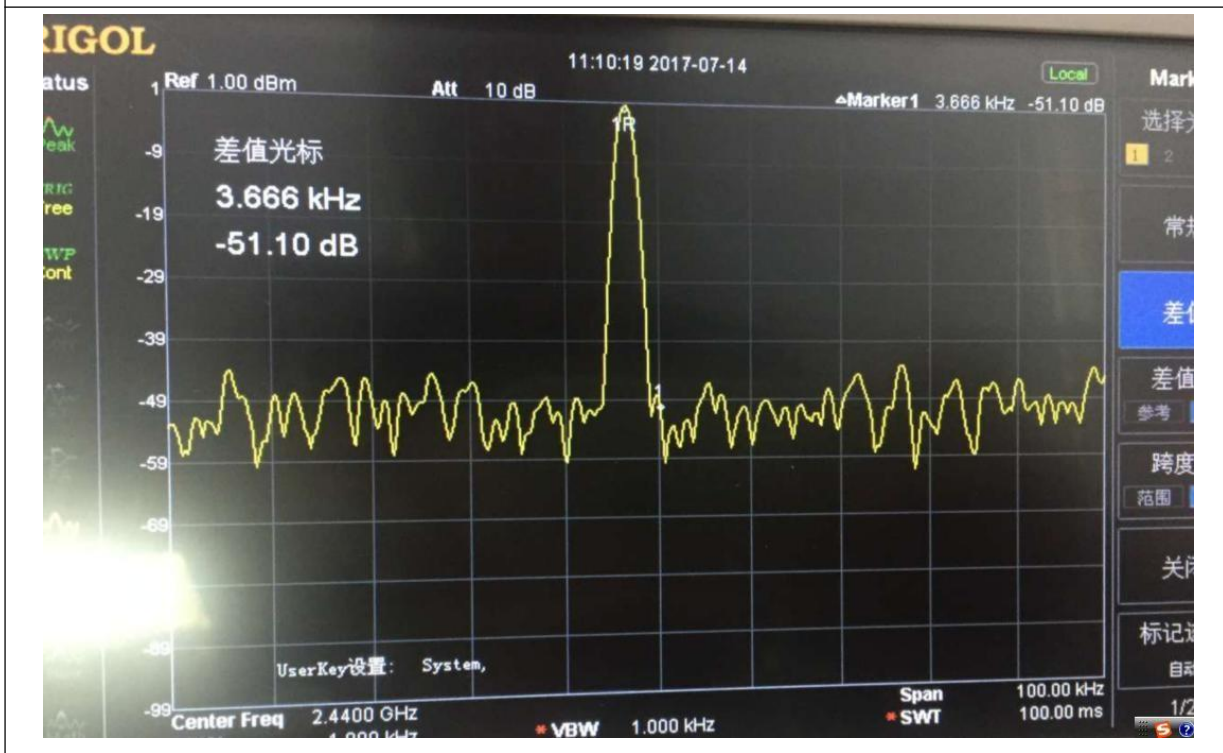
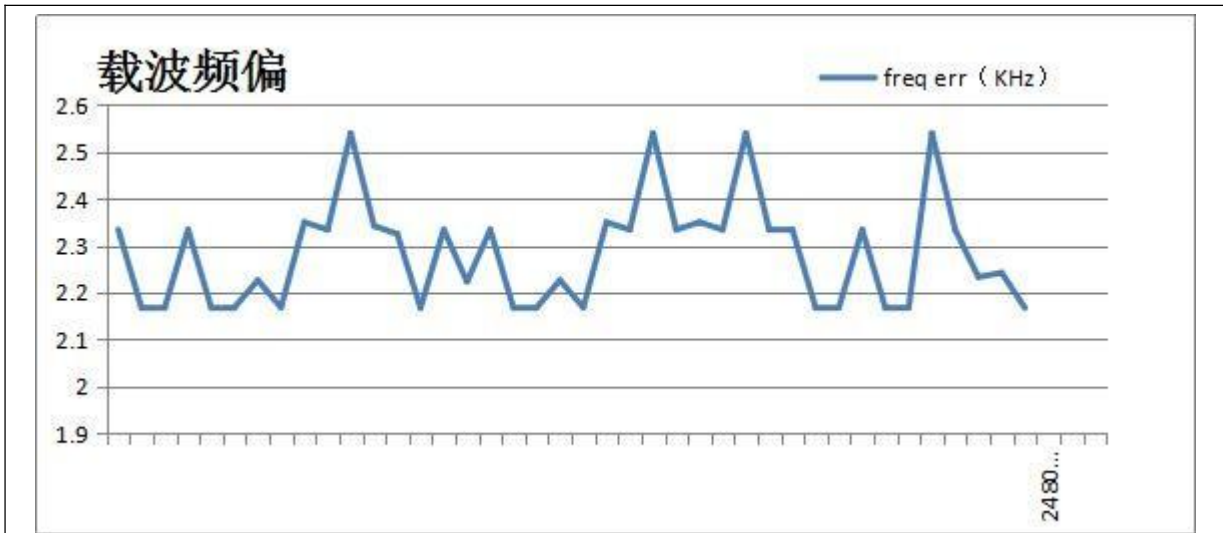
2434	0.37		PASS
2436	0.39		PASS
2438	0.41		PASS
2440	0.41		PASS
2442	0.42		PASS
2444	0.44		PASS
2446	0.44		PASS
2448	0.46		PASS
2450	0.46		PASS
2452	0.46		PASS
2454	0.45		PASS
2456	0.44		PASS
2458	0.43		PASS
2460	0.40		PASS
2462	0.39		PASS
2464	0.37		PASS
2466	0.34		PASS
2468	0.31		PASS
2470	0.28		PASS
2472	0.25		PASS
2474	0.22		PASS
2476	0.17		PASS
2478	0.13		PASS
2480	0.09		PASS

3、频率误差

中心频率 (MHz)	频率偏移 (KHz)	FCC 允许偏移范围 (KHz)	结果	
2402	2.334	±40KHz	PASS	
2404	2.167		PASS	
2406	2.168		PASS	
2408	2.334		PASS	
2410	2.167		PASS	
2412	2.168		PASS	
2414	2.226		PASS	
2416	2.168		PASS	
2418	2.35		±40KHz	PASS
2420	2.334			PASS
2422	2.54	PASS		
2424	2.342	PASS		
2426	2.325	PASS		
2428	2.167	PASS		
2430	2.334	PASS		
2432	2.223	PASS		
2434	2.334	PASS		
2436	2.167	PASS		
2438	2.168	PASS		
2440	3.666	PASS		
2442	2.168	PASS		
2444	2.35	PASS		
2446	2.334	PASS		

2448	2.54		PASS
2450	2.334		PASS
2452	2.35		PASS
2454	2.334		PASS
2456	2.54		PASS
2458	2.334		PASS
2460	2.334		PASS
2462	2.167		PASS
2464	2.168		PASS
2466	2.334		PASS
2468	2.167		PASS
2470	2.168		PASS
2472	2.54		PASS
2474	2.334		PASS
2476	2.233		PASS
2478	2.242		PASS
2480	2.167		PASS

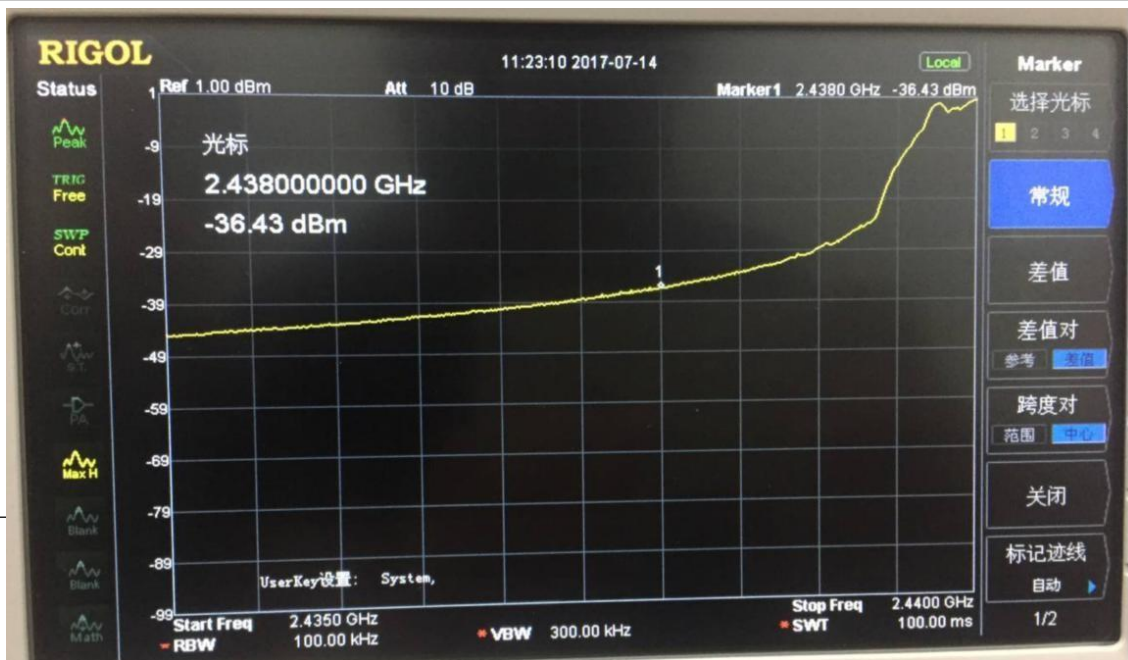
波形输出=CW。



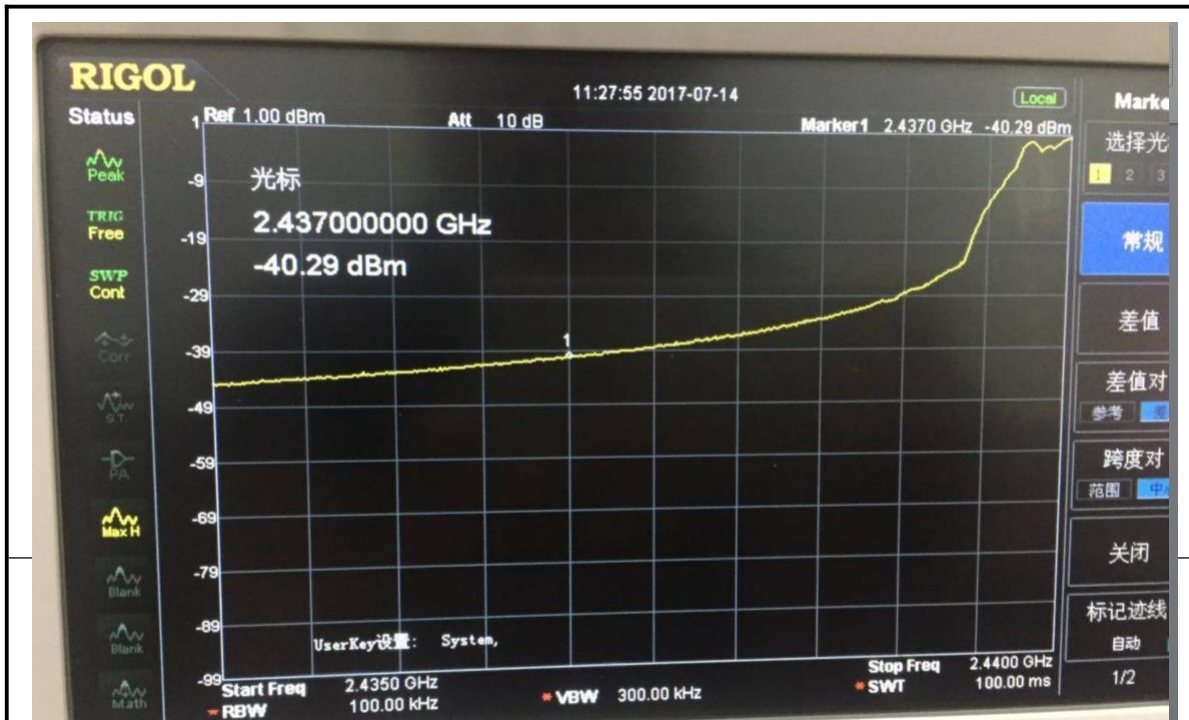
4、带内杂散

测试条件：PTX=0dBm。

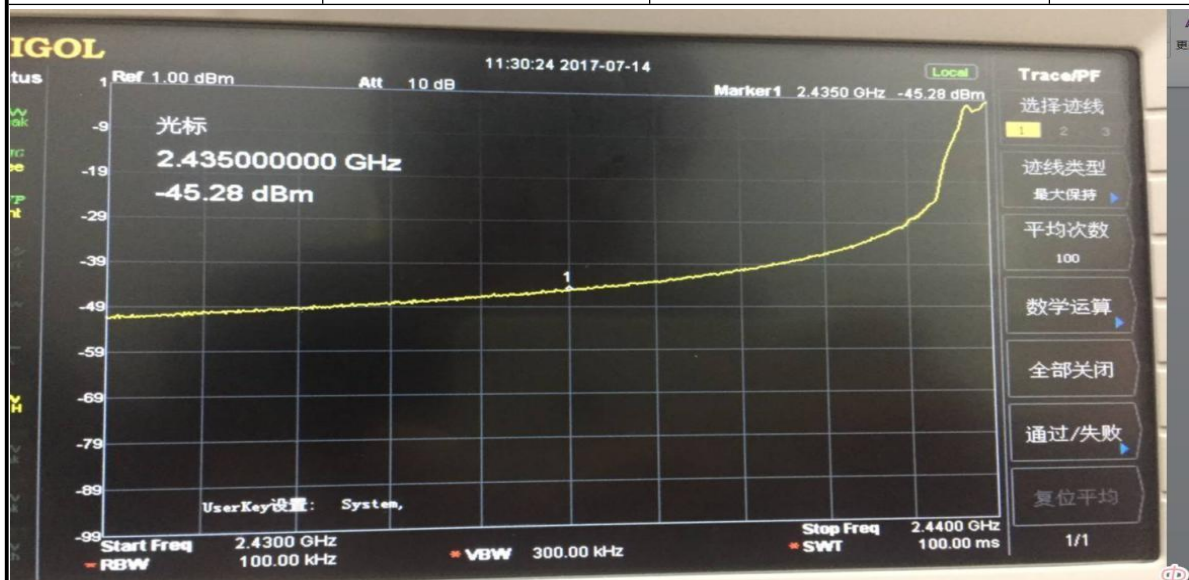
中心频率 (MHz)	实际数据 (dBm)	RF-PHY. TS. 4. 2. 2 标准 参考范围 (dBm)	结果
2402 ± 2MHz	-43. 21	≤ -20dBm	PASS
2440 ± 2MHz	-42. 88		
2480 ± 2MHz	-43. 32		



中心频率 (MHz)	实际数据 (dBm)	RF-PHY. TS. 4. 2. 2 标准 参考范围 (dBm)	结果
2402 ± 3MHz	-47. 24	≤ -30dBm	PASS
2440 ± 3MHz	-46. 25		
2480 ± 3MHz	-47. 38		



中心频率 (MHz)	实际数据 (dBm)	RF-PHY. TS. 4. 2. 2 标准 参考范围 (dBm)	结果
2402 ± 5MHz	-43.04	≤ -30dBm	PASS
2440 ± 5MHz	-42.3		
2480 ± 5MHz	-42.57		



5、带外杂散

• CE 传导谐波带外杂散限值

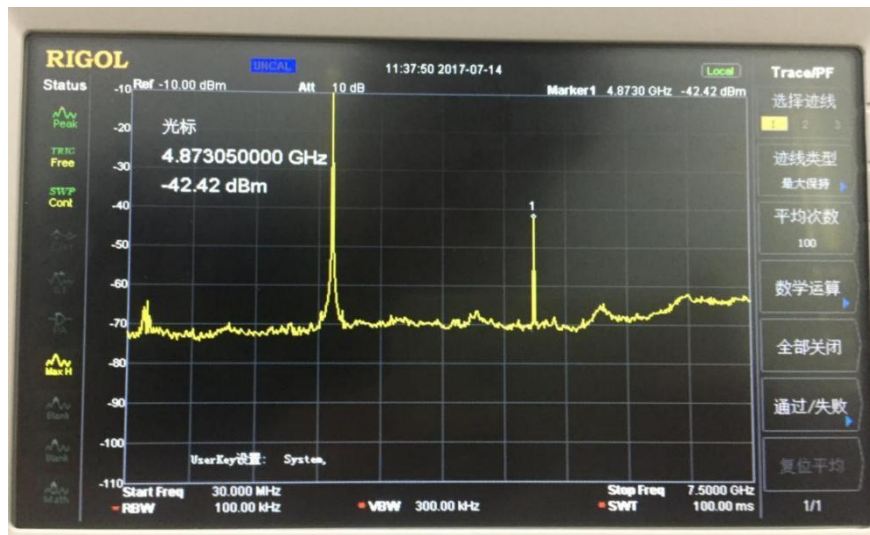
Band	频率 (MHz)	电平 (dBm)	标准 (standard)	Unit	结果
	Record (Max)	level / dBm	EN300 328 Spec	RBW/VBW	
30MHz~47MHz	32	-80	-36	100k/300k	PASS
47MHz~74MHz	64	-69.5	-54	100k/300k	PASS
74MHz~87.5MHz	75	-70.39	-36	100k/300k	PASS
87.5MHz~118MHz	96	-71	-54	100k/300k	PASS
118MHz~174MHz	128	-65	-36	100k/300k	PASS
230MHz~470MHz	256	-59	-36	100k/300k	PASS
470MHz~862MHz	480	-71	-54	100k/300k	PASS
862MHz~1GMHz	864	-69	-36	100k/300k	PASS
1GHz~2.36GHz	2.30	-48.6	-30	1M/3M	PASS
2.5235GHz~12.75GHz	2.523	-41.66	-30	1M/3M	PASS

测试条件：PTX=0dBm。测试依据 CE 标准 EN300328V1.8.1。

• FCC 传导谐波带外杂散限值

测试依据 FCC 标准 PART 15.247。

载波频率 (MHz)	谐波频率 (MHz)	FCC 要求: < -41.2dBm		结果
		实测 (dBm)	余量 (dB)	
2402	4810	-42	0.8	PASS
	7215	-65	23.8	PASS
2440	4880	-42.3	1.1	PASS
	7320	-64	22.8	PASS
2480	4960	-43.5	2.3	PASS
	7440	-64.12	22.92	PASS



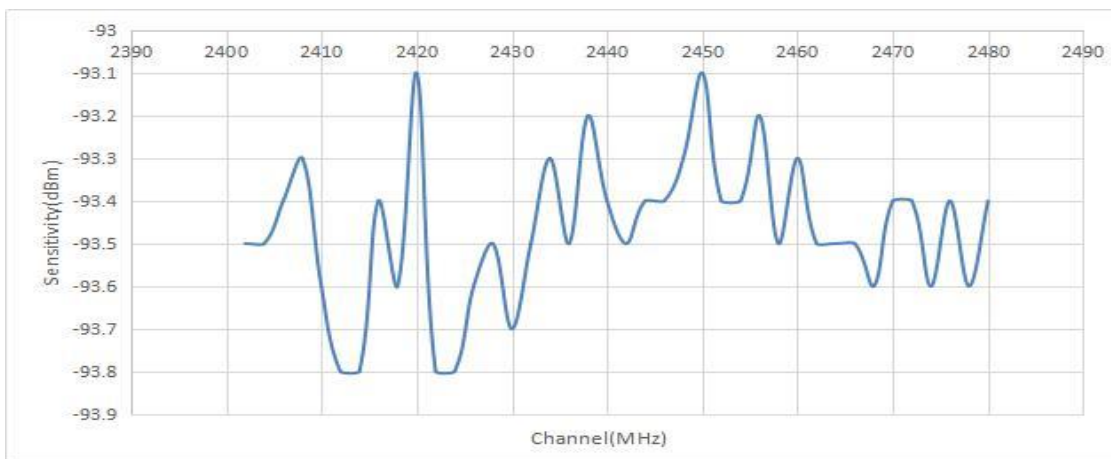
二、接收性能参数

除特别说明外，以下参数默认的测试条件为：VDD=3.3V，TA = 25° C，RBW=100K，VBW=300K。

1、接收灵敏度（丢包率 PER=1%）

中心频率 (MHz)	接收灵敏度 (dBm)	RS02A 数据手册 灵敏度范围 (dBm)	结果
2402	-93.5	-94dBm	PASS
2404	-93.5		PASS
2406	-93.4		PASS
2408	-93.3		PASS
2410	-93.6		PASS
2412	-93.8		PASS
2414	-93.8		PASS
2416	-93.4		PASS
2418	-93.6		PASS
2420	-93.1		PASS
2422	-93.8		PASS
2424	-93.8		PASS
2426	-93.6		PASS
2428	-93.5		PASS
2430	-93.7		PASS
2432	-93.5		PASS
2434	-93.3		PASS
2436	-93.5		PASS
2438	-93.2		PASS
2440	-93.4		PASS
2442	-93.5		PASS
2444	-93.4		PASS
2446	-93.4		PASS
2448	-93.3		PASS
2450	-93.1		PASS
2452	-93.4		PASS

2454	-93.4		PASS
2456	-93.2		PASS
2458	-93.5		PASS
2460	-93.3		PASS
2462	-93.5		PASS
2464	-93.5		PASS
2466	-93.5		PASS
2468	-93.6		PASS
2470	-93.4		PASS
2472	-93.4		PASS
2474	-93.6		PASS
2476	-93.4		PASS
2478	-93.6		PASS
2480	-93.4		PASS



2、C/I 阻塞性能

中心频率 (MHz)	输入电平 (dBm)	偏移频率 (MHz)	CI 电平 (dB)
2402	-67	-3	-33
	-67	-2	-23
	-67	-1	-5
	-67	0	5
	-67	1	-5
	-67	2	-34
	-67	3	-46
2440	-67	-3	-33
	-67	-2	-24
	-67	-1	-4
	-67	0	5
	-67	1	-5
	-67	2	-38
2480	-67	-3	-46
	-67	-2	-23
	-67	-1	-4
	-67	0	5
	-67	1	-5
	-67	2	-35
	-67	3	-46

附录 C：功耗测试截图

1、睡眠模式：关闭模块串口功能、BLE 功能、串口唤醒功能。



2、广播模式：关闭模块串口功能情况下分别测试不同广播周期下的功耗。

(1) 200 ms 广播周期：



(2) 500 ms 广播周期:



(3) 1000 ms 广播周期:



(4) 2000 ms 广播周期:



3、连接模式：关闭模块串口功能情况下，分别测试不同连接间隔下的功耗。

(1) 50 ms 连接间隔:



(2) 100 ms 连接间隔:

