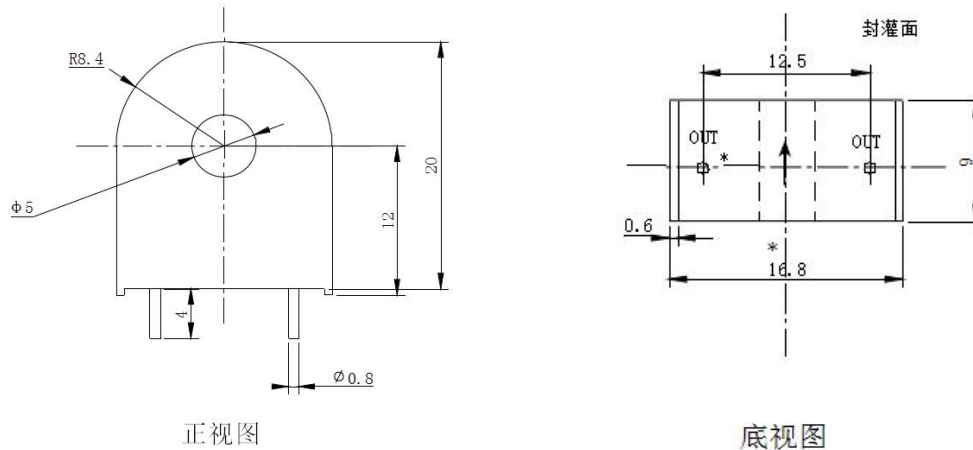


TS2155-2C 测量用微型电流互感器规格书

1. 外形尺寸图示（单位：mm 公差±0.3mm）：



2. 安装使用说明

1、输入端为导线穿心(穿线方向如图↑所示)；2、输出端（OUT）如图所示；3、同名端（*）如图所示。

3. 电气性能参数

型号	TS2155-2C	
额定输入电流	5	A
额定输出电流	2.5	mA
过载倍数	2	倍
负载电阻	≤200	Ω
误差非线性	<0.1%	/
相位差非线性	<5分	/
工作频率	50	Hz
工频耐压	3KVAC 2mA 1min	/
工作环境湿度	≤90%	/
工作环境温度	-40~85	℃
储存环境温度	-45~90	℃
外壳材质	PBT 阻燃塑料	/
封灌材质	环氧树脂	/
重量	约 6.0	g

4. 电气性能测试数据

额定电流百分比	5%~20%	20%~50%	50%~80%	80%~120%	200%
比差 (%)	<±0.2	<±0.2	<±0.1	<±0.1	<±0.1
角差 (分)	<20	<15	<10	<10	<10