

## 双比较器

### 概述

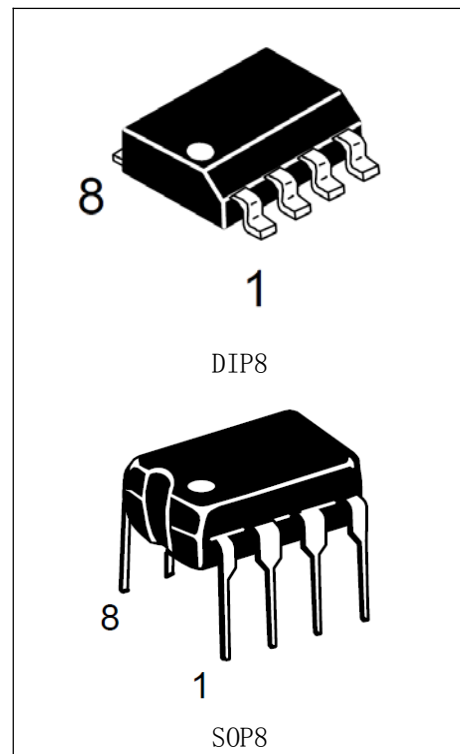
LM393 是由两个独立、精确的电压比较器组成，其失调电压不超过 2.0mV。可在单电源下或双电源下工作。并且其电流大小不受电源电压幅度大小影响。这些比较器有一个独特的性能，就是即使在单电源下工作时，其输入共模电压范围也能达到零电平。主要用于消费类和工业类电子产品中。

该芯片采用 DIP8 或者 SOP8 封装形式。

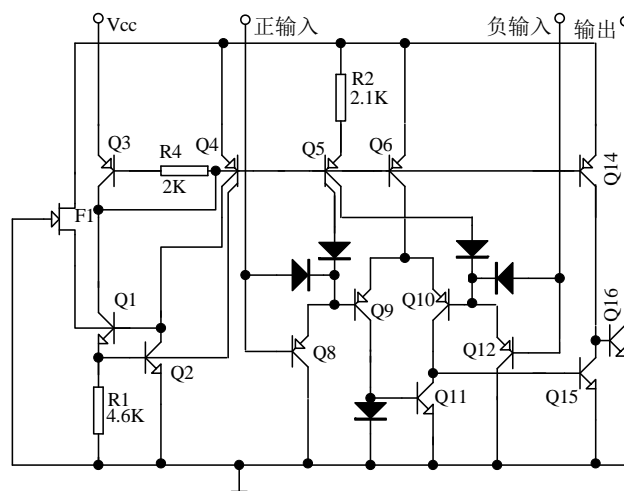
- 可与TTL、DTL、ECL、MOS和CMOS兼容。

### 主要特点

- 工作电源电压范围宽：
  - 单电源：2.0V~36V
  - 双电源：±1.0V~±18V
- 电源电流小：0.8mA 与电源电压无关
- 输入偏置电流低：25nA
- 输入失调电流低：5.0nA
- 输入失调电压低：5.0mV
- 输入差分电压的范围与电源电压范围一致。



### 内部电路图



**引脚端功能符号**

引出端序号	功 能	符 号	引出端序号	功 能	符 号
1	比较器 1 输出	OUT1	5	比较器 2 正相输入	IN2+
2	比较器 1 反相输入	IN1-	6	比较器 2 反相输入	IN2-
3	比较器 1 正相输入	IN1+	7	比较器 2 输出	OUT2
4	地	GND	8	电源	Vcc

**极限参数** (绝对最大额定值, 若无其它规定,  $T_{amb}=25^{\circ}\text{C}$ )

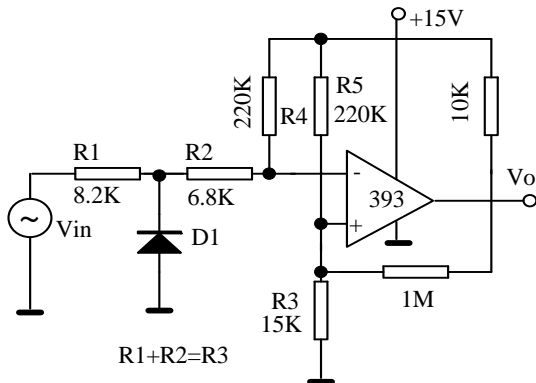
参 数 名 称		符 号	数 值		单 位
			最 小	最 大	
电源电压	双电源电压	Vcc	-	$\pm 18$	V
	单电源电压			36	
输入差分电压		VIDR		36	V
输入共模电压		VICR	-0.3	36	V
输出对地短路电流		IOG		20	mA
最大工作结温		TJ (MAX)		125	$^{\circ}\text{C}$
功耗 (*)		PD		570	mW
工作环境温度		Tamb	0	70	$^{\circ}\text{C}$
贮存温度		Tstg	-65	150	$^{\circ}\text{C}$

**电特性** (若无其它规定,  $V_{cc}=5\text{V}$ ,  $T_{amb}=25^{\circ}\text{C}$ )

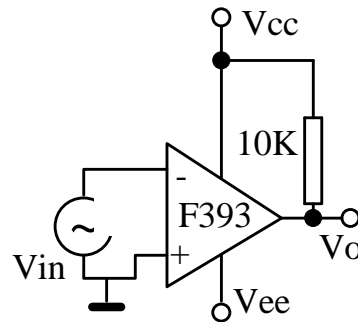
特 性	测试条件	符 号	规 范 值			单 位
			最 小	典 型	最 大	
输入失调电压	$T_a=25^{\circ}\text{C}$	V <sub>IO</sub>		$\pm 1.0$	$\pm 5.0$	mV
	$0^{\circ}\text{C} \leq T_a \leq 70^{\circ}\text{C}$				$\pm 9.0$	
输入失调电流	$T_a=25^{\circ}\text{C}$	I <sub>IO</sub>		$\pm 5.0$	$\pm 50$	nA
	$0^{\circ}\text{C} \leq T_a \leq 70^{\circ}\text{C}$				$\pm 150$	
输入偏置电流	$T_a=25^{\circ}\text{C}$	I <sub>IB</sub>		25	250	nA
	$0^{\circ}\text{C} \leq T_a \leq 70^{\circ}\text{C}$				400	
输入共模电压范围	$T_a=25^{\circ}\text{C}$	V <sub>ICR</sub>	0		$V_{cc}-1.5$	V
	$0^{\circ}\text{C} \leq T_a \leq 70^{\circ}\text{C}$		0		$V_{cc}-2.0$	
电源电流	$R_L=\infty$ 双比较器	I <sub>cc</sub>		0.4	1.0	mA
	$R_L=\infty$ 双比较器, $V_{cc}=30\text{V}$				2.5	
电压增益	$R_L \geq 15\text{K}\Omega$ , $V_{cc}=15\text{V}$	G <sub>v</sub>	50	200		V/mV
大信号响应时间	$V_{IN}=\text{TTL}$ 逻辑摆幅, $V_{REF}=1.4\text{V}$ , $V_{RL}=5.0\text{V}$ , $R_L=5.1\text{K}\Omega$	t <sub>RES</sub>		300		ns
响应时间	$V_{RL}=5.0\text{V}$ , $R_L=5.1\text{K}\Omega$	t <sub>RES</sub>		1.3		ns

特性	测试条件	符号	规范值			单位
			最小	典型	最大	
输入差分电压		$V_{ID}$			$V_{CC}$	V
输出陷电流	$V_{IN(-)} \geq 1.0V, V_{IN(+)} = 0V, V_O \leq 1.5V$	$I_{SINK}$	6.0	16		mA
输出饱和电压	$V_{IN(-)} \geq 1.0V, V_{IN(+)} = 0V, I_{SINK} \leq 4.0mA$	$V_{SAT}$		150	400	mV
	$V_{IN(-)} \geq 1.0V, V_{IN(+)} = 0V, I_{SINK} \leq 4.0mA$ $0^\circ C \leq T_a \leq 70^\circ C$				700	
输出漏电流	$V_{IN(+)} \geq 1.0V, V_{IN(-)} = 0V, V_O = 5.0V$	$I_{OL}$		0.1		nA
	$V_{IN(+)} \geq 1.0V, V_{IN(-)} = 0V, V_O = 30V$ $0^\circ C \leq T_a \leq 70^\circ C$				1000	

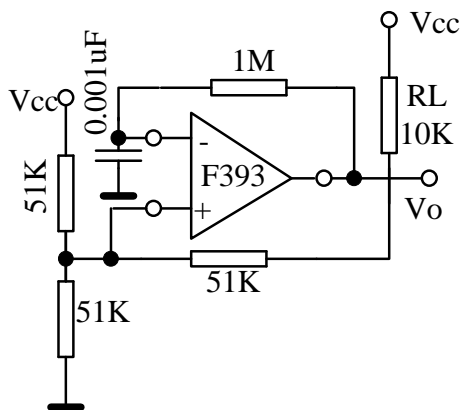
应用图



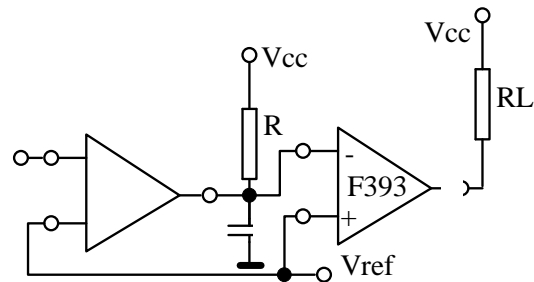
过零检波器(单电源应用)



过零检波器(双电源应用)



方波振荡器



延时发生器

## 使用说明

LM393 是高增益、宽频带器件，像大多数比较器一样，如果输出端到输入端有寄生电容而产生耦合，则很容易产生振荡。这种现象仅仅出现在当比较器改变状态时，输出电压过渡的间隙。电源加旁路滤波并不能解决这个问题，标准 PC 板的设计对减小输入—输出寄生电容耦合是有助的。减小输入电阻至小于  $10\text{K}\Omega$  将减小反馈信号，而且增加甚至很小的正反馈量（滞回  $1.0\sim 10\text{mV}$ ）能导致快速转换，使得不可能产生由于寄生电容引起的振荡。除非利用滞后，否则直接插入 IC 并在引脚上加上电阻将引起输入—输出在很短的转换周期内振荡，如果输入信号是脉冲波形，并且上升和下降时间相当快，则滞回将不需要。

比较器的所有没有用的引脚必须接地。

LM393 偏置网络确立了其静态电流与

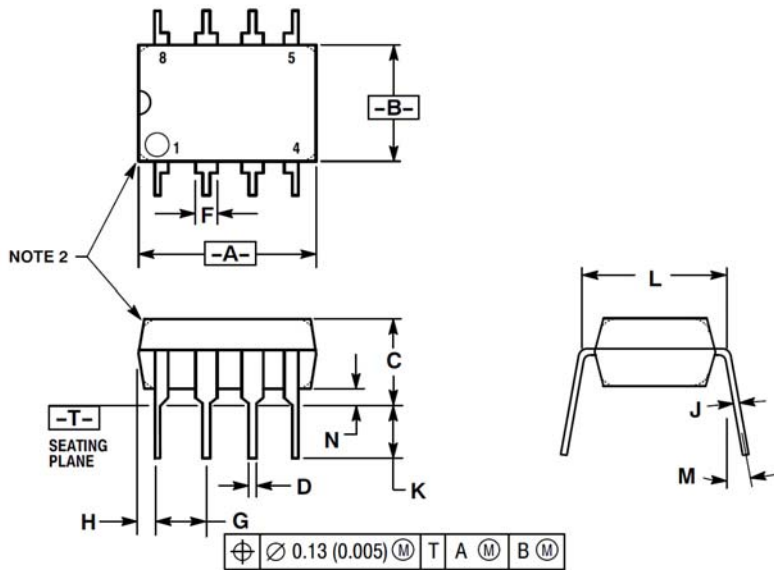
电源电压范围  $2.0\sim 30\text{V}$  无关。

通常电源不需要加旁路电容。

差分输入电压可以大于  $V_{CC}$  并不损坏器件。保护部分必须能阻止输入电压向负端超过  $-0.3\text{V}$ 。

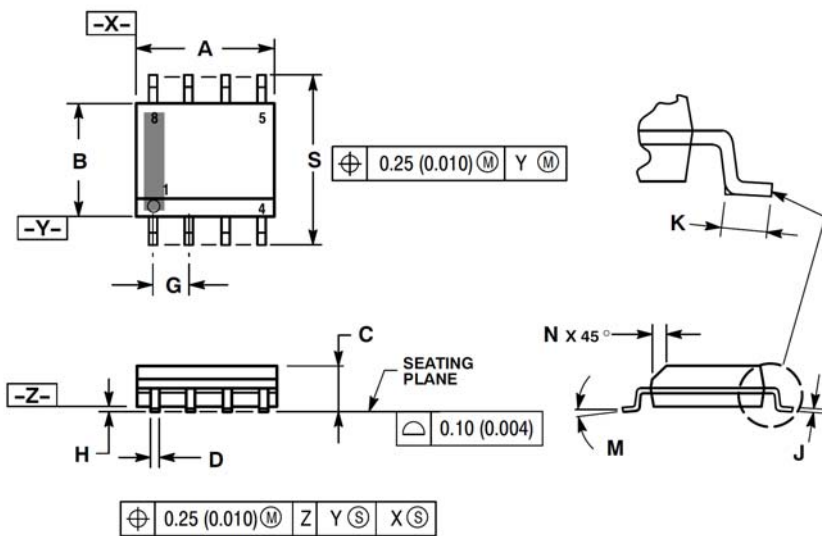
LM393 的输出部分是集电极开路，发射极接地的 NPN 输出晶体管，可以用多集电极输出提供或功能。输出负载电阻能衔接在可允许电源电压范围内的任何电源电压上，不受  $V_{CC}$  端电压值的限制。此输出能作为一个简单的对地 SPS 开路（当不用负载电阻没被运用），输出部分的陷电流被可能得到的驱动和器件的  $\beta$  值所限制。当达到极限电流（ $16\text{mA}$ ）时，输出晶体管将退出而且输出电压将很快上升。输出饱和电压被输出晶体管大约  $60\Omega$  的  $\gamma_{SAT}$  限制。当负载电流很小时，输出晶体管的低失调电压（约  $1.0\text{mV}$ ）允许输出箝位在零电平。

封装信息



- NOTES:
1. DIMENSION L TO CENTER OF LEAD WHEN FORMED PARALLEL.
  2. PACKAGE CONTOUR OPTIONAL (ROUND OR SQUARE CORNERS).
  3. DIMENSIONING AND TOLERANCING PER ANSI Y14.5M, 1982.

DIM	MILLIMETERS		INCHES	
	MIN	MAX	MIN	MAX
A	9.40	10.16	0.370	0.400
B	6.10	6.60	0.240	0.260
C	3.94	4.45	0.155	0.175
D	0.38	0.51	0.015	0.020
F	1.02	1.78	0.040	0.070
G	2.54 BSC		0.100 BSC	
H	0.76	1.27	0.030	0.050
J	0.20	0.30	0.008	0.012
K	2.92	3.43	0.115	0.135
L	7.62 BSC		0.300 BSC	
M	---	10°	---	10°
N	0.76	1.01	0.030	0.040



- NOTES:
1. DIMENSIONING AND TOLERANCING PER ANSI Y14.5M, 1982.
  2. CONTROLLING DIMENSION: MILLIMETER.
  3. DIMENSION A AND B DO NOT INCLUDE MOLD PROTRUSION.
  4. MAXIMUM MOLD PROTRUSION 0.15 (0.006) PER SIDE.
  5. DIMENSION D DOES NOT INCLUDE DAMBAR PROTRUSION. ALLOWABLE DAMBAR PROTRUSION SHALL BE 0.127 (0.005) TOTAL IN EXCESS OF THE D DIMENSION AT MAXIMUM MATERIAL CONDITION.
  6. 751-01 THRU 751-06 ARE OBSOLETE. NEW STANDARD IS 751-07.

DIM	MILLIMETERS		INCHES	
	MIN	MAX	MIN	MAX
A	4.80	5.00	0.189	0.197
B	3.80	4.00	0.150	0.157
C	1.35	1.75	0.053	0.069
D	0.33	0.51	0.013	0.020
G	1.27 BSC		0.050 BSC	
H	0.10	0.25	0.004	0.010
J	0.19	0.25	0.007	0.010
K	0.40	1.27	0.016	0.050
M	0°	8°	0°	8°
N	0.25	0.50	0.010	0.020
S	5.80	6.20	0.228	0.244