



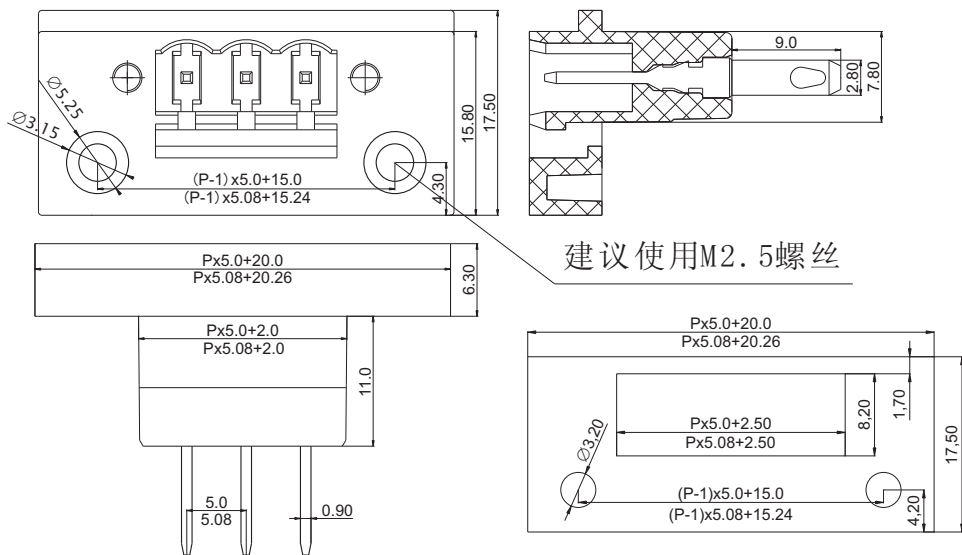
# 慈溪市科发电子有限公司

## CIXI KEFA ELECTRONICS CO., LTD.

产品规格书



KF2EDGWB-5.0/5.08



### 认证

电气性能

参考标准

额定电压

额定电流

耐电压



UL

300V

10A



IEC

300V

15A

AC2500V/1Min

### 机械性能

温度范围

-40°C—+105°C

### 尺寸

间距

5.0/5.08mm

极数

2P-24P

### 材质及电镀

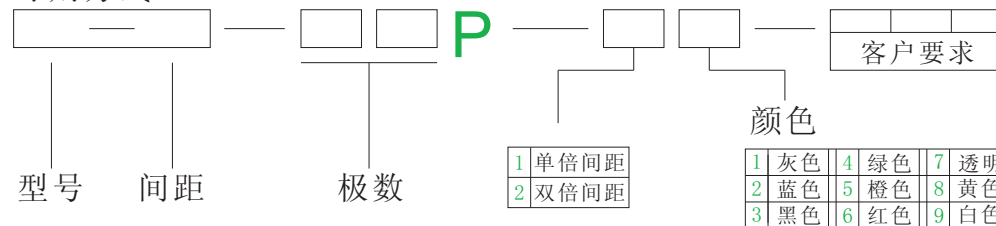
塑体

PA66 UL94V-0

焊针

黄铜 镀锡

订购方式:



mm  
(INCH)



慈溪市科发电子有限公司  
CIXI KEFA ELECTRONICS CO., LTD.



NAME KF2EDGWB-5.0/5.08