



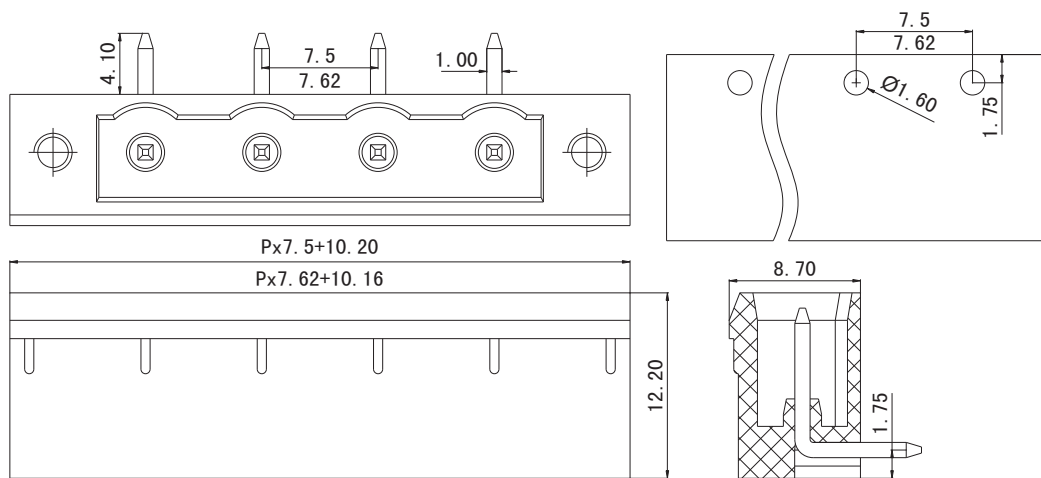
# 慈溪市科发电子有限公司

## CIXI KEFA ELECTRONICS CO., LTD.

产品规格书



KF2EDGRM-7.5/7.62



**认证**

电气性能

参考标准

额定电压

额定电流

耐电压



UL

IEC

300V

400V

10A

15A

AC2500V/1Min

**机械性能**

温度范围

-40°C—+105°C

**尺寸**

间距

7.5/7.62mm

极数

2P-24P

**材质及电镀**

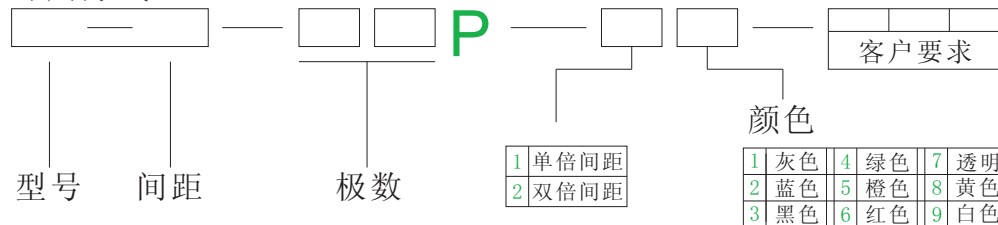
塑体

PA66 UL94V-0

焊针

黄铜 镀锡

订购方式:



慈溪市科发电子有限公司  
CIXI KEFA ELECTRONICS CO., LTD.



**NAME** KF2EDGRM-7.5/7.62