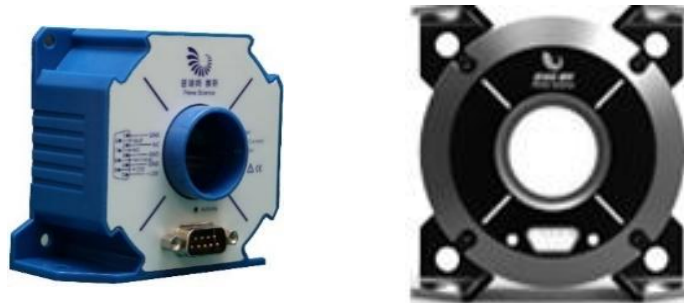


## 60A高准确度电流传感器产品介绍 MSI60A-N



### 产品特点

- 极高准确度
- 极好线性度
- 极高灵敏度
- 极低噪声
- 极小失调电流
- 极低温度漂移

### 应用领域

- 仪器仪表
- 医疗设备
- 实验室电流测量
- 新能源汽车
- 航空航天
- 轨道交通

### 安全特性

参数 (Parameter)	符号 (Symbol)	单位 (Unit)	最小 (Min)	标称 (Type)	最大 (Max)	备注 (Comment)
耐受电压	$U_d$	kV	--	2.5	--	50/60Hz, 1min
瞬态隔离电压	$T_s$	kV	--	5	--	
相对漏电起痕指数	$CTI$	V	--	600	--	无冷凝

### 一般特性

参数 (Parameter)	符号 (Symbol)	单位 (Unit)	最小 (Min)	标称 (Type)	最大 (Max)	备注 (Comment)
工作温度范围	$T_A$	°C	-25	--	60	
储存温度范围	$T_S$	°C	-40	--	85	
相对湿度	$RH$	%	10	--	80	无冷凝
质量	$m$	kg	--	0.3	--	

## 电气特性

测试条件: 25°C,  $U_C = \pm 15V$

参数 (Parameter)	符号 (Symbol)	单位 (Unit)	最小 (Min)	标称 (Type)	最大 (Max)	备注 (Comment)
额定原边直流电流	$I_{PN\ DC}$	A	-60	--	60	
额定原边交流电流	$I_{PN}$	A	--	--	42	
测量范围	$I_{PM}$	A	-60	--	60	
测量电阻	$R_M$	$\Omega$	0	--	55	
副边电流	$I_S$	mA	-100	--	100	
过载能力 <sup>①</sup>	$\hat{I}_P$	A	-600	--	600	@100ms脉冲
电流变比	$K_N$		--	1:600	--	
供电电压	$U_C$	V	$\pm 14.25$	--	$\pm 15.75$	
电流消耗	$I_C$	mA	--	--	32	总消耗需累计 $I_S$
输出噪声0...10Hz <sup>②</sup>	$V_{no}$	ppm	--	--	1	
输出噪声0...100Hz <sup>②</sup>			--	--	3	
输出噪声0...1kHz <sup>②</sup>			--	--	5	
零点失调电流 <sup>②</sup>	$I_{OE}$	ppm	-20	--	20	
温度漂移系数 <sup>②</sup>	$TCI_{OE}$	ppm/K	-1	--	1	
零点偏置稳定性 <sup>②</sup>		ppm/month	-5	--	5	
线性度 <sup>②</sup>	$\epsilon_L$	ppm	-20	--	20	
总体准确度 <sup>②</sup>	$X_G$	ppm	-100	--	100	
电流跟随速度	$di/dt$	A/ $\mu s$	100	--	--	
带宽 ( $\pm 3dB$ )	$BW$	kHz	--	800	--	小信号带宽, @0.5% $I_{PM}$

注①: 测试信号为单脉冲, 过冲后传感器会进入自恢复状态, 状态指示灯灭, 需要约50ms恢复到正常工作状态。

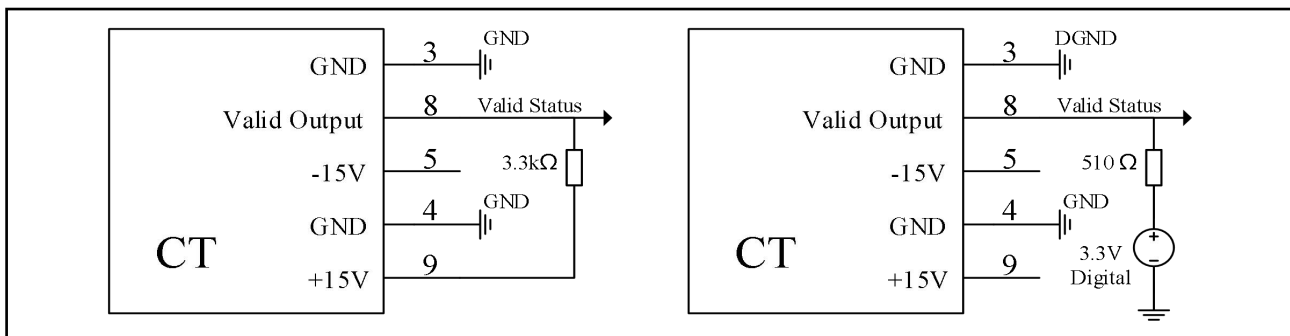
注②: ppm数据均参考副边输出信号满度对应的 $I_{PN}$ 。

## DB9接口定义

引脚	1	3	4	2、7	5	6	8	9
定义	Return	GND	GND	NC	-15V	Output	Valid Output	+15V

## 状态端口

传感器有效工作状态检测由DB9的Pin3、Pin8指示, 如下图所示, 如果Pin8上电压约0.7V, 传感器工作正常, 若为3.3V Digital或+15V, 则副边输出无效。



输出状态端口连接图

### 注意事项

- 原边电流与机身箭头指示方向一致时，输出为正
- 测量小电流时，原边导体尽量置于线孔的中心位置
- 本产品为标准品，若需其他变比或技术指标请与厂家联系
- 本公司保留对本手册修改的权利，恕不另行通知

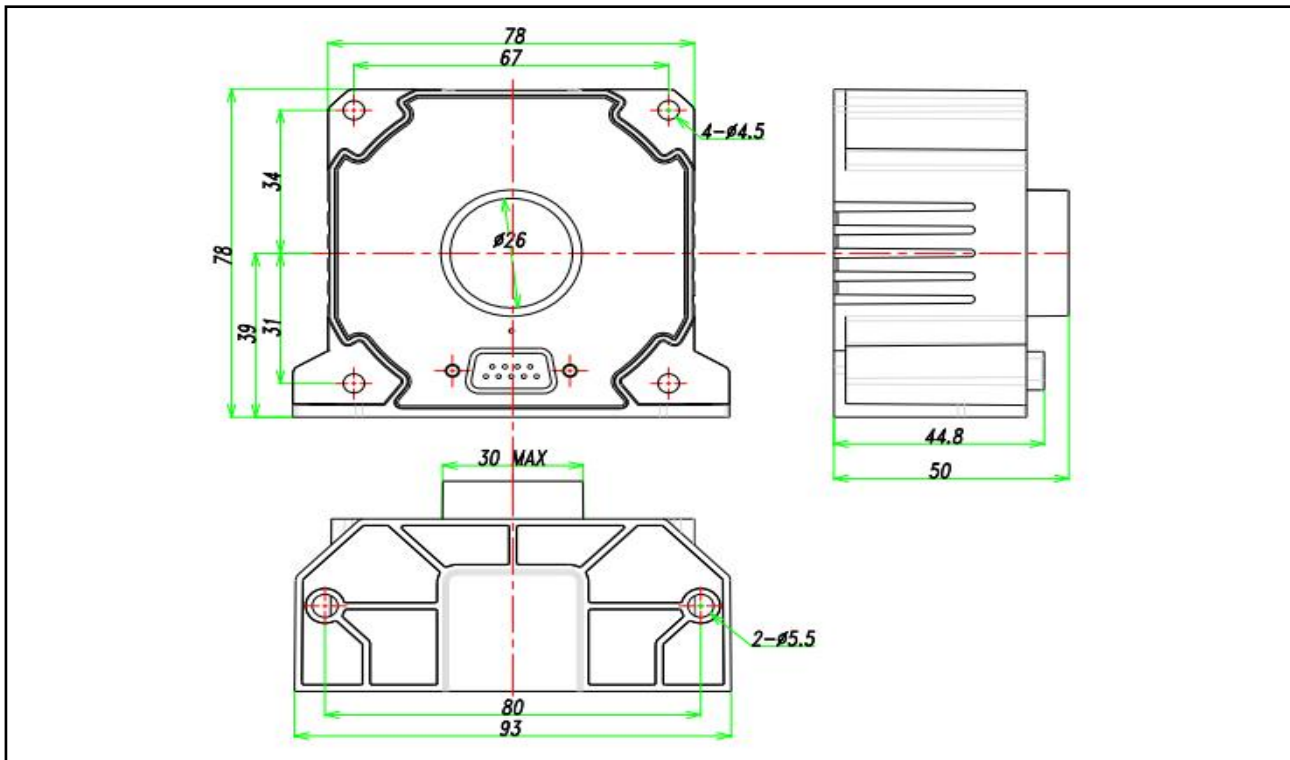
公司地址: 北京市通州区环科中路2号院联东U谷20号楼

### 包装清单

序号	名称	型号	数量	备注
1	电流传感器	MSI60A-N	1	
2	说明书及合格证	/	1	

### 外形尺寸

单位: mm



- 机械尺寸图的最大允许误差:  $\pm 1\text{mm}$
- 安装孔的孔径: 垂直安装孔  $\phi 5.5\text{mm} \times 2$   
水平安装孔  $\phi 4.5\text{mm} \times 4$
- 原边电流孔径:  $\phi 26\text{mm}$

公司地址: 北京市通州区环科中路2号院联东U谷20号楼