

1kA高准确度电流传感器产品介绍 MSI1kA-N



产品特点

- 极高准确度
- 极好线性度
- 极高灵敏度
- 极低噪声
- 极小失调电流
- 极低温度漂移

应用领域

- 仪器仪表
- 医疗设备
- 实验室电流测量
- 新能源汽车
- 航空航天
- 轨道交通

安全特性

参数 (Parameter)	符号 (Symbol)	单位 (Unit)	最小 (Min)	标称 (Type)	最大 (Max)	备注 (Comment)
耐受电压	U_d	kV	--	2.5	--	50/60Hz, 1min
瞬态隔离电压	T_s	kV	--	5	--	
相对漏电起痕指数	CTI	V	--	600	--	无冷凝

一般特性

参数 (Parameter)	符号 (Symbol)	单位 (Unit)	最小 (Min)	标称 (Type)	最大 (Max)	备注 (Comment)
工作温度范围	T_A	°C	-25	--	60	
储存温度范围	T_S	°C	-40	--	85	
相对湿度	RH	%	10	--	80	无冷凝
质量	m	kg	--	1	--	

电气特性

测试条件: 25°C, $U_C = \pm 15V$

参数 (Parameter)	符号 (Symbol)	单位 (Unit)	最小 (Min)	标称 (Type)	最大 (Max)	备注 (Comment)
额定原边直流电流	$I_{PN\ DC}$	A	-1000	--	1000	
额定原边交流电流	I_{PN}	A	--	--	707	
测量范围	I_{PM}	A	-1000	--	1000	
测量电阻	R_M	Ω	0	--	4	
副边电流	I_S	A	-0.666	--	0.666	
过载能力 ^①	\hat{I}_P	kA	-3.5	--	3.5	@100ms脉冲
电流变比	K_N		--	1:1500	--	
供电电压	U_C	V	± 14.25	--	± 15.75	
电流消耗	I_C	mA	--	--	50	总消耗需累计 I_S
输出噪声0...10Hz ^②	V_{no}	ppm	--	--	0.5	
输出噪声0...100Hz ^②			--	--	5	
输出噪声0...1kHz ^②			--	--	8	
零点失调电流 ^②	I_{OE}	ppm	-20	--	20	
温度漂移系数 ^②	TCI_{OE}	ppm/K	-1	--	1	
零点偏置稳定性 ^②		ppm/month	-5	--	5	
线性度 ^②	ϵ_L	ppm	-20	--	20	
总体准确度 ^②	X_G	ppm	-100	--	100	
电流跟随速度	di/dt	A/ μs	100	--	--	
带宽 ($\pm 3dB$)	BW	kHz	--	100	--	小信号带宽, @0.5% I_{PM}

注①: 测试信号为单脉冲, 过冲后传感器会进入自恢复状态, 状态指示灯灭, 需要约50ms恢复到正常工作状态。

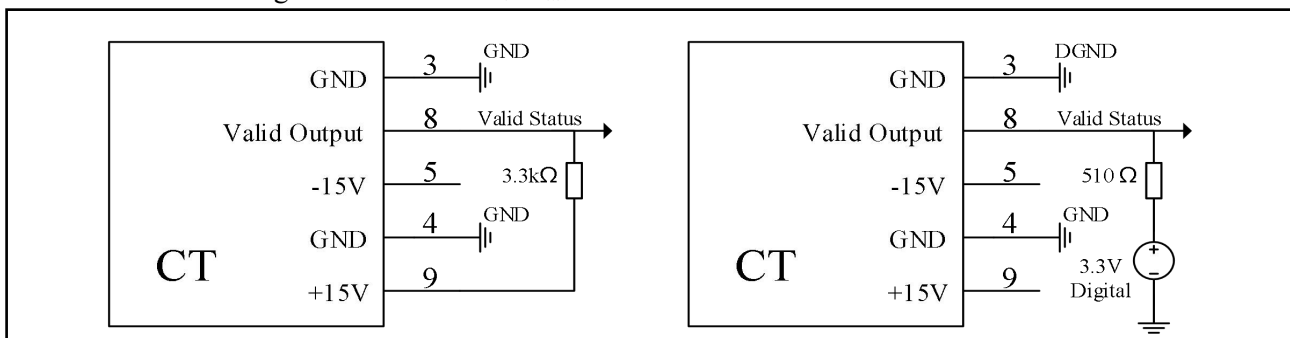
注②: ppm数据均参考副边输出信号满度对应的 I_{PN} 。

DB9接口定义

引脚	1	3	4	2、7	5	6	8	9
定义	Return	GND	GND	NC	-15V	Output	Valid Output	+15V

状态端口

传感器有效工作状态检测由DB9的Pin3、Pin8指示, 如下图所示, 如果Pin8上电压约0.7V, 传感器工作正常, 若为3.3V Digital或+15V, 则副边输出无效。



输出状态端口连接图

注意事项

- 原边电流与机身箭头指示方向一致时，输出为正
- 测量小电流时，原边导体尽量置于线孔的中心位置
- 本产品为标准品，若需其他变比或技术指标请与厂家联系
- 本公司保留对本手册修改的权利，恕不另行通知

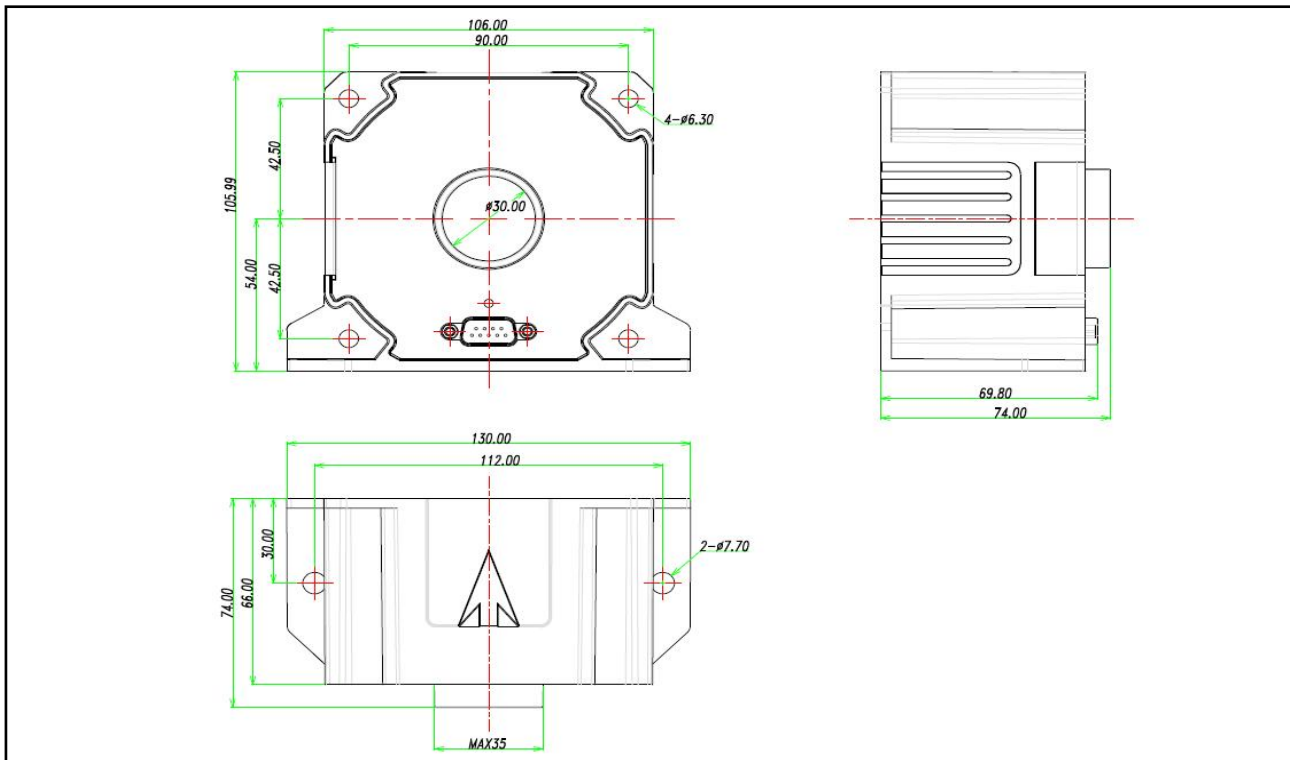
公司地址: 北京市通州区环科中路2号院联东U谷20号楼

包装清单

序号	名称	型号	数量	备注
1	电流传感器	MSI1kA-N	1	
2	说明书及合格证	/	1	

外形尺寸

单位: mm



- 机械尺寸图的最大允许误差: $\pm 1\text{mm}$
- 安装孔的孔径: 垂直安装孔 $\Phi 7.7\text{mm} \times 2$
水平安装孔 $\Phi 6.3\text{mm} \times 4$
- 原边电流孔径: $\Phi 30\text{mm}$

公司地址: 北京市通州区环科中路2号院联东U谷20号楼