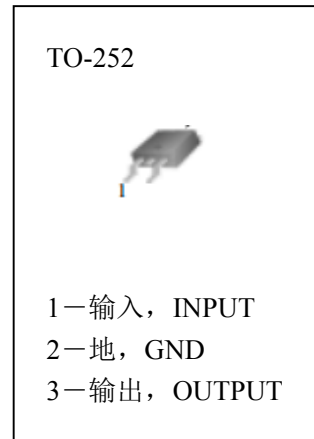


■ 概述

78M05 系列为 3 端正稳压电路,TO-252 封装,能提供多种固定的输出电压,应用范围广。内含过流、过热和过载保护电路。带散热片时,输出电流可达 0.5A。虽然是固定稳压电路,但使用外接元件,可获得不同的电压和电流。

■ 外形图及引脚排列



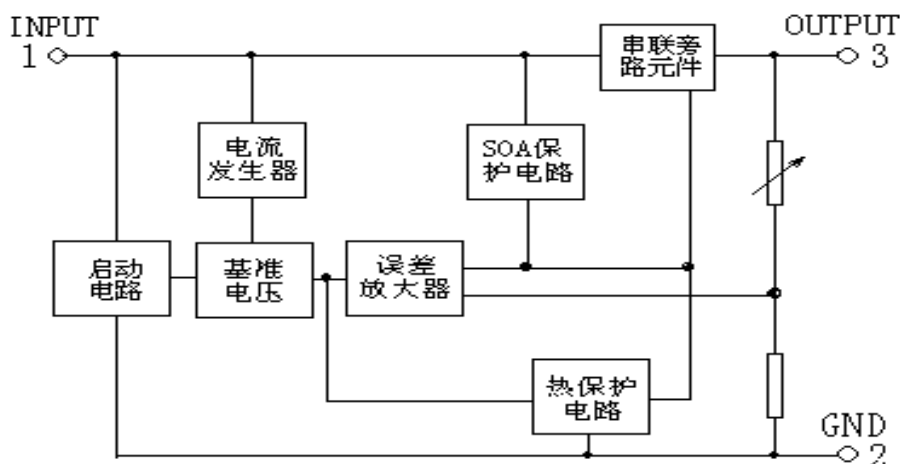
■ 主要特点

- 输出电流可达 0.5A
- 输出电压有: 5V
- 过热保护
- 短路保护
- 输出晶体管 SOA 保护

■ 极限值 (T_a=25°C)

V _I	— 输入电压	35 V
R _{θJC}	— 热阻 (结到壳)	5°C/W
R _{θJA}	— 热阻 (结到空气)	65°C/W
T _{OPR}	— 工作结温范围	0~125°C
T _{STG}	— 贮存温度范围	-65~150°C

■ 功能框图





迈诺斯科技

3-TERMINAL FIXED VOLTAGE REGULATOR

78M05

(参见测试电路，除非另有说明， $0^{\circ}\text{C} \leq T_J \leq 125^{\circ}\text{C}$, $I_0=500\text{mA}$, $V_I=10\text{V}$, $C_I=0.33\ \mu\text{F}$, $C_O=0.1\ \mu\text{F}$)

参数符号	符号说明	最小值	典型值	最大值	单位	测试条件
V_o	输出电压	4.8	5.0	5.2	V	$T_J=25^{\circ}\text{C}$
		4.75	5.0	5.25		$5.0\text{mA} \leq I_o \leq 0.5\text{A}$, $P_d \leq 15\text{W}$, $7\text{V} \leq V_I \leq 20\text{V}$
ΔV_o	电压调整率*		4.0	100	mV	$T_J=25^{\circ}\text{C}$, $7\text{V} \leq V_I \leq 20\text{V}$
			1.6	50		$T_J=25^{\circ}\text{C}$, $8\text{V} \leq V_I \leq 12\text{V}$
ΔV_o	负载调整率*		9	100	mV	$T_J=25^{\circ}\text{C}$, $5.0\text{mA} \leq I_o \leq 0.5\text{A}$
			4	50		$T_J=25^{\circ}\text{C}$, $250\text{mA} \leq I_o \leq 400\text{mA}$
I_q	静态电流		5.0	8	mA	$T_J=25^{\circ}\text{C}$
ΔI_q	静态电流变化率		0.03	0.5	mA	$5\text{mA} \leq I_o \leq 0.5\text{A}$
			0.3	1.3		$7\text{V} \leq V_I \leq 20\text{V}$
$\Delta V_o / \Delta T$	输出电压温度系数		-0.8		mV/ $^{\circ}\text{C}$	$I_o=5\text{mA}$
V_N	输出噪声电压		42		μV	$T_A=25^{\circ}\text{C}$, $10\text{Hz} \leq f \leq 100\text{kHz}$
RR	纹波抑制比	62	73		dB	$f=120\text{Hz}$, $8\text{V} \leq V_I \leq 18\text{V}$
V_D	下降电压		2		V	$I_o=0.5\text{A}$, $T_J=25^{\circ}\text{C}$
R_o	输出阻抗		15		m Ω	$f=1\text{kHz}$
I_{SC}	短路电流		230		mA	$V_I=35\text{V}$, $T_A=25^{\circ}\text{C}$
I_{PK}	峰值电流		1.3		A	$T_J=25^{\circ}\text{C}$

■ 测试电路

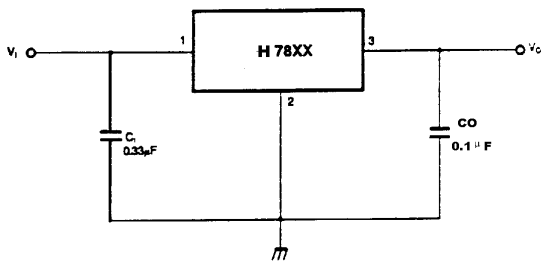


图 1、DC 参数测试

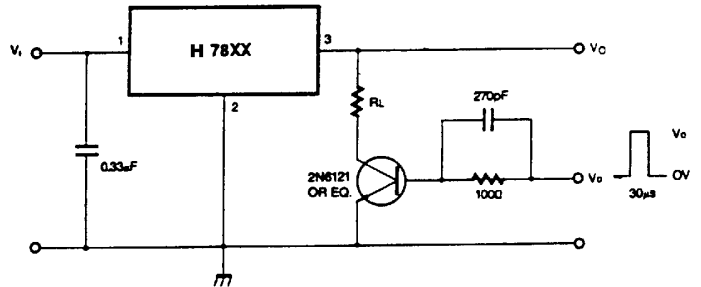


图 2、负载调整率测试

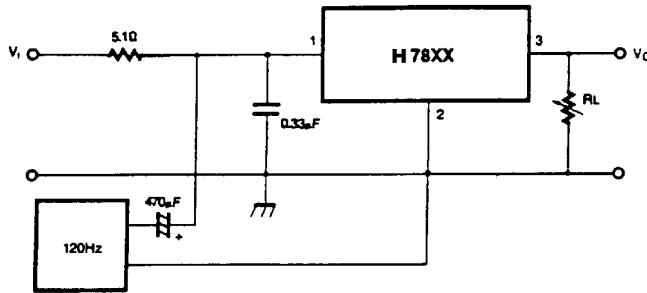


图 3、纹波抑制比测试

■ 应用电路

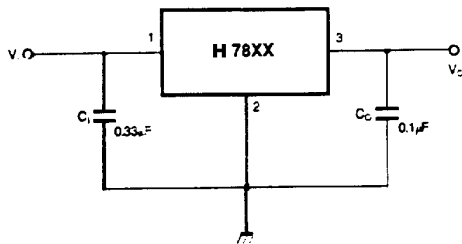


图 4、固定输出稳压器

注:

- 1) 输出电压对应于“XX”值。输入电压，即使是纹波电压中的低值点，都必须高于所需输出电压 2V 以上。
- 2) 当稳压器远离电源滤波器时，要求用 C₁。
- 3) C_O可改善稳定性和瞬态响应。

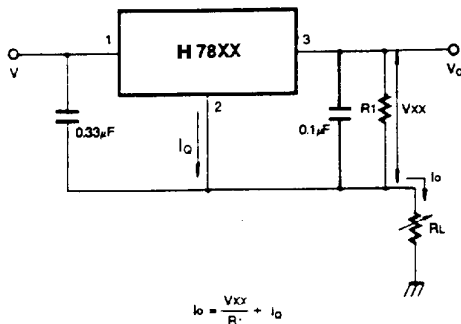


图 5、恒流源

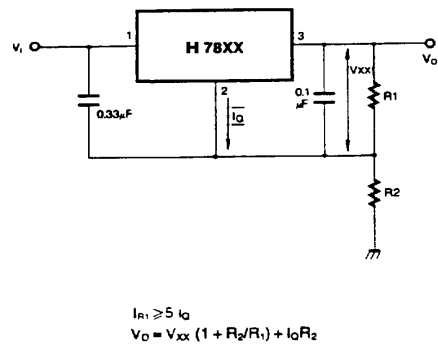


图 6、提高输出电压电路

应用电路(续)

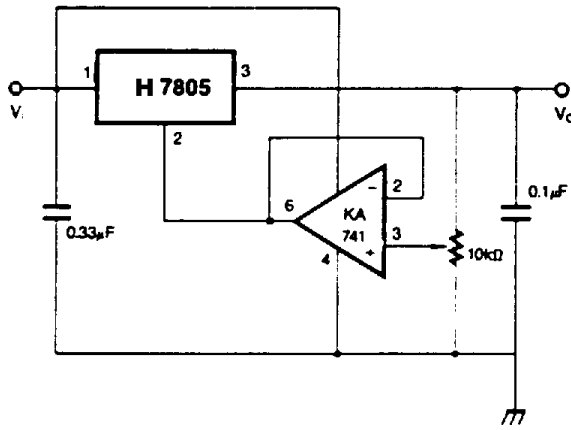


图 7、可调整输出稳压器(7~30V)

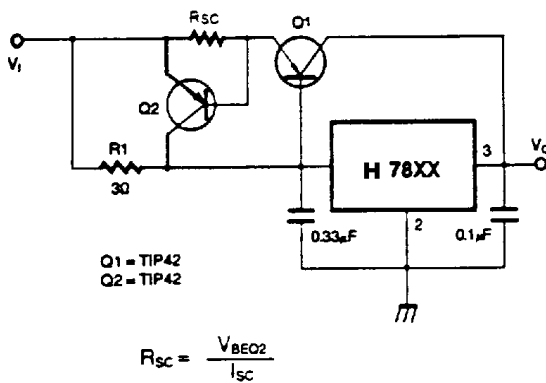


图 9、带短路保护的大电流输出

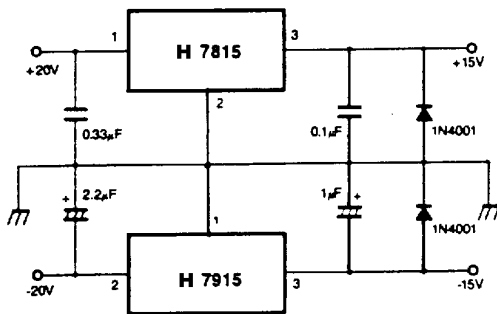


图 11、分离电源(±15V-1A)

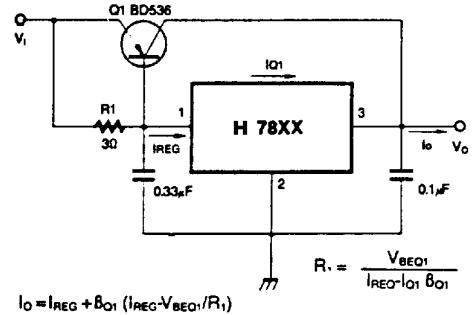


图 8、大电流稳压器

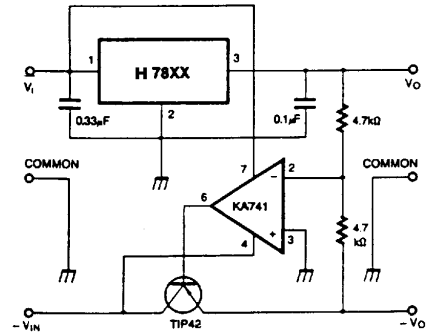


图 10、跟踪稳压器

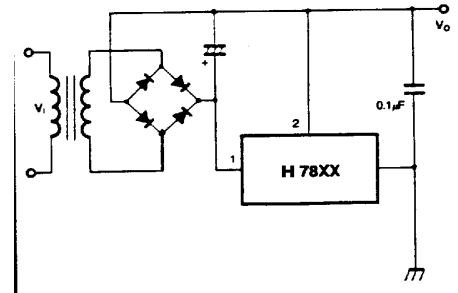


图 12、负输出电压电路

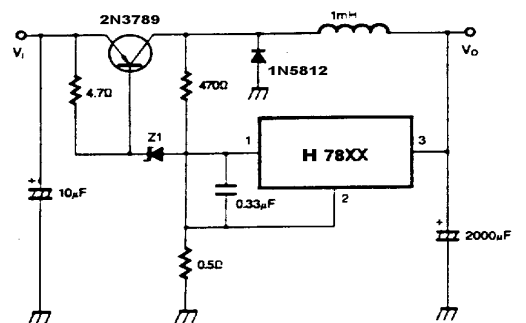
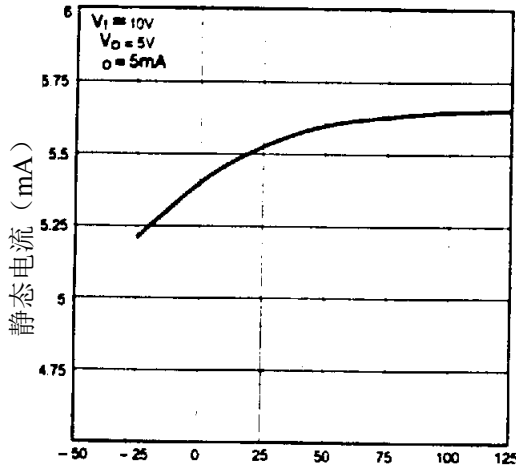


图 13、开关稳压器

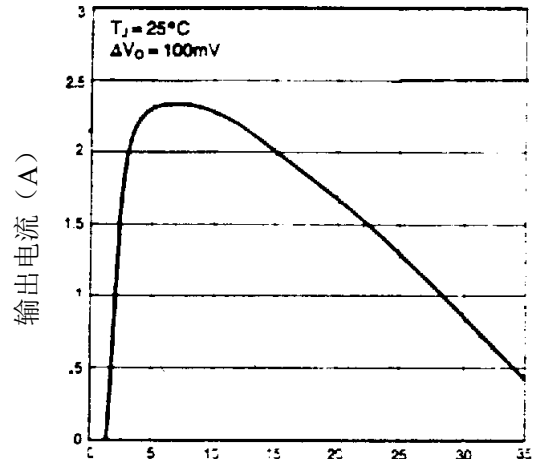
■ 典型特性曲线

静态电流



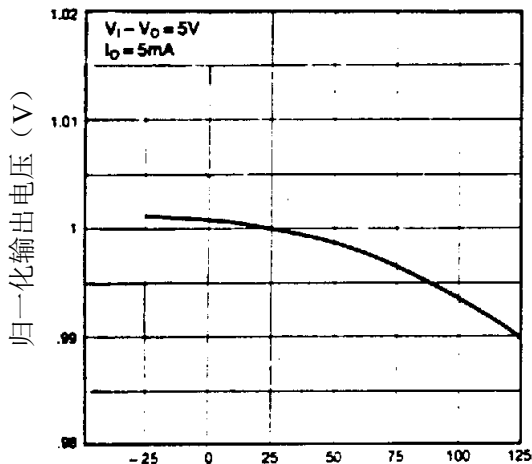
结温 (°C)

峰值输出电流



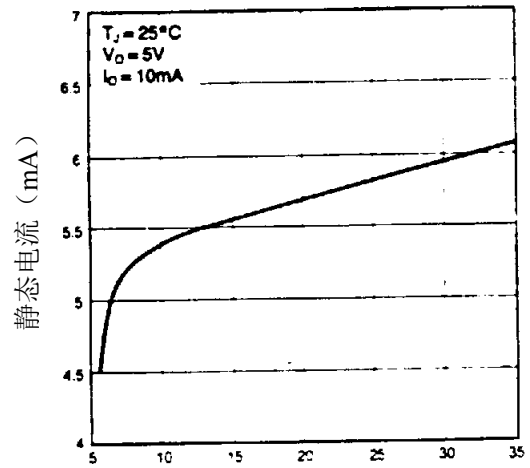
输入-输出电压差 (V)

输出电压



结温 (°C)

静态电流



输入电压 (V)