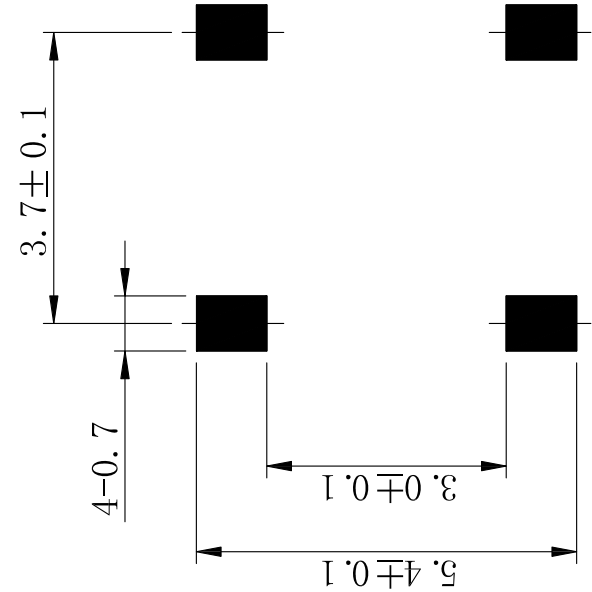
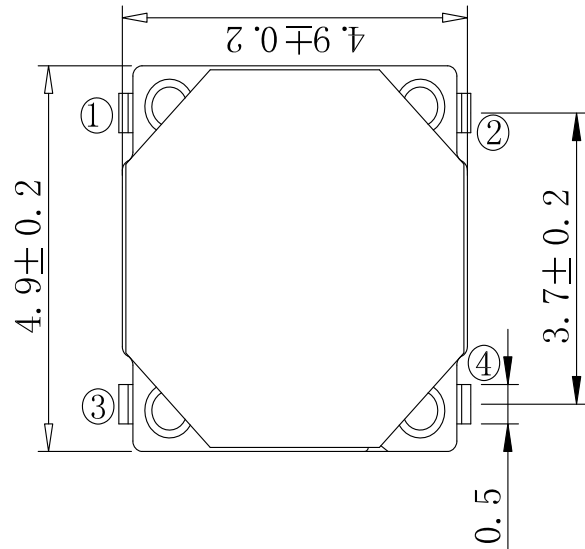


CIRCUIT DIAGRAM



P.C.B LAND DIMENSION



REFERENCE DRAWING

SPECIFICATION

1. Rating: DC 12V 50mA Max
2. Contact resistance: 100mΩ MAX
3. Insulation resistance: 100MΩ Min
4. Dielectric strength: 250VAC/min
5. Operating force: 180gf±50gf
6. Operating life: 50,000 cycles

UNSPECIFIED TOLERANCE 未指定的公差	NO(序号)	PART NAME(部件名)	QTY(数量)	MATERIAL(材料)	REMARK(备注)
±0.5°	4	TAPE(防尘胶)	1	PI	
±0.4	3	CONTACT FORM(弹片)	1	SUS301	Ag Plating
±0.3	2	HOUSING(基座)	1	LCP	
±0.2	1	TERMINAL(端子)	1	BRASS	Ag Plating



版本 VERSION	变更说明 CHANGE DESCRIPTION	日期 DATE	ECN NO.	版本 VERSION	比例尺 SCALE	日期 DATE	品名 TITLE	图号 DRAWING NO
				A0	1:1	2022.12.15	DS-TVCU12-B	XXXXXXX
核准 APPROVED BY				核 对 核 对 CHECKED BY		绘图 DRAWN BY	孙成	