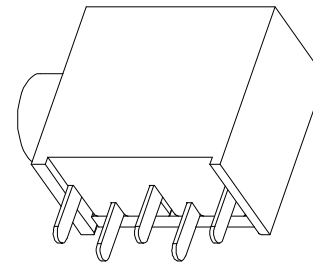
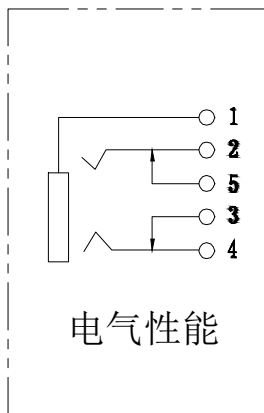
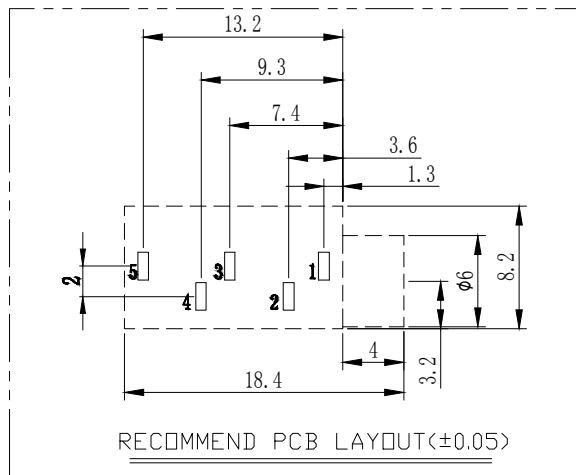


NOTES:

1. MATERIAL:
  - 1.1. HOUSING: PA .COLOR IS BLACK;
  - 1.2. CONTACT: PHOSPHOR COPPER ;
2. ELECTRICAL:
  - 2.1. VOLTAGE RATING: 30 VAC RMS;
  - 2.2. CURRENT RATING: 0.5 AMP;
  - 2.3. CONTACT RESISTANCE: 30MILLIOHMS MAX.;
  - 2.4. WITHSTAND VOLTAGE: 500 VAC RMS  
50(60)Hz,1MIN.;
  - 2.5. INSULATION RESISTANCE: 100MEGOHMS MIN  
@500V DC;
3. MECHANICAL:
  - 3.1. MATING FORCE: 5~25N;
  - 3.2. UNMATING FORCE: 5~25N;
  - 3.3. OPERATING LIFE: 5000 CYCLES;
4. PLATING:
  - 4.1. TERMINAL:  
NI PLATING OVER ALL,  
TIN PLATING ON SOLDER AREA,
5. ENVIRONMENTAL:
  - 5.1. STORAGE TEMPERATURE RANGE: -40°C~+85°C;
  - 5.2. OPERATION TEMPERATURE RANGE: -25°C~+70°C;
- 6.SALT SPRAY TEST:8H(EXCLUDING RIVETED BENDS)



序号	品名	材质	电镀/颜色	备注
A	底座	PA	黑色	
B	端子	H62	镀锡 镀锌	

		GENERAL TOLERANCE		制图		深圳市华灿天禄电子有限公司 ShenzhenhuacantianluELECTRONICS CO.,LTD			
		DIM	TOL	DRAWING					
		X.X	±0.30	审核		产品名称	325C 耳机插座 插件 黑色	版本	A
		X.XX	±0.20	批准		TITLE		REV.	
1	初版发行	X.XXX	±0.10	比例		产品料号	HC-PJ-325C-5P	单位	mm
序号	变更内容	日期	Angle	±3.0°	投影	材料		页次	1/1
No.	MODIFY CONTENT	MODIFY DATE	Projection			MATERIAL		SHEET	